



ANSCHÜTZ

EINFACH EINS WERDEN!

**MATCH PROGRAMM
TARGET LINE**

2019

PERFEKTION IST TRADITION – SEIT 1856
PERFECTION IS TRADITION – SINCE 1856





ANSCHÜTZ
EINFACH EINS WERDEN!

ANSCHÜTZ **ANSCHÜTZ**

10

INHALT

CONTENT

Firmengeschichte <i>History</i>	6 - 7
------------------------------------	-------

Luftgewehre <i>Air rifles</i>	8 - 9
----------------------------------	-------

Luftgewehr - Baukasten <i>Air rifle - Modular system</i>	10 - 11
---	---------

Luftgewehr - Konfigurationsbeispiele <i>Air rifle - configuration examples</i>	12 - 39
---	---------

Luftgewehr - Klassiker <i>Air rifle - Classics</i>	40 - 47
---	---------

Field Target Gewehre <i>Field Target rifles</i>	48 - 51
--	---------

Luftgewehr - Technische Daten <i>Air rifle - Technical data</i>	52 - 53
--	---------

Luftgewehr - Bestelltabelle <i>Air rifle - Order chart</i>	54 - 55
---	---------

Kleinkaliber <i>Small bore target rifles</i>	56 - 57
---	---------

Kleinkaliber - Baukasten <i>Small bore target rifles - Modular system</i>	58 - 59
--	---------

Kleinkaliber - Konfigurationsbeispiele <i>Small bore target rifles - Configuration examples</i>	60 - 71
--	---------

Kleinkaliber - Klassiker <i>Small bore target rifles - Classics</i>	72 - 83
--	---------

Kleinkaliber - Technische Daten <i>Small bore target rifles - Technical data</i>	84 - 85
---	---------

Kleinkaliber - Bestelltabelle <i>Small bore target rifles - Order chart</i>	86 - 87
--	---------

Match - Zubehör <i>Target line - Accessories</i>	88 - 109
---	----------

Abzüge <i>Triggers</i>	110 - 113
---------------------------	-----------

Biathlon <i>Biathlon</i>	114 - 117
-----------------------------	-----------

1827 F ANSCHÜTZ Sprint nitriert - COMFORT <i>1827 F ANSCHÜTZ Sprint nitrided - COMFORT</i>	118 - 119
---	-----------

64 Biathlon Sprint <i>64 Biathlon Sprint</i>	120 - 121
---	-----------

LaserPower III - Baukasten <i>LaserPower III - Modular system</i>	122 - 123
--	-----------

LaserPower III - Konfigurationsbeispiele <i>LaserPower III - Configuration examples</i>	124 - 125
--	-----------

Biathlon und LaserPower - Technische Daten <i>Biathlon and LaserPower - Technical data</i>	126 - 127
---	-----------

Biathlon und LaserPower - Zubehör <i>Biathlon and LaserPower - Accessories</i>	128 - 134
---	-----------

EINLEITUNG INTRODUCTION

ANSCHÜTZ

EINFACH EINS WERDEN!

**Sehr geehrte Sportschützin,
sehr geehrter Sportschütze,**

“EINFACH **EINS** WERDEN“

Mit unseren Match Gewehren und unserem präzisionsoptimiertem Zubehör möchten wir ihnen ermöglichen **EINS** mit ihrem Gewehr zu werden, denn nur wer **EINS** mit seinem Gewehr ist kann auch die Nummer **EINS** werden.

Über Ihr Interesse an unseren High-Tech Sportgeräten freuen wir uns. Dieser Katalog bietet Ihnen einen umfassenden Überblick über die ANSCHÜTZ-Modellvielfalt und das dazugehörige, präzisionsorientierte Zubehör.

Seit dem Jahr 1856 stellen wir Sportgeräte für den Schießsport, sowie Jagd- und Präzisionsgewehre in der berühmten ANSCHÜTZ Qualität her. Das Zusammenspiel von Tradition und Fortschritt, Forschung und Entwicklung und die kontinuierliche Suche nach immer wieder neuen Ideen haben ein richtungsweisendes Angebot an Sportwaffen und Zubehör entstehen lassen. Olympiasieger, Welt- und Europameister sowie die Mehrzahl aller Sportschützen in der ganzen Welt vertrauen darauf.

Dear target shooter,

“EINFACH **EINS** WERDEN“

*With our target rifles and our precision-optimized accessories we would like to offer you the opportunity to become **ONE** with your rifle, only when you are **ONE** with your rifle, you can become the number **ONE**.*

We are pleased that you are interested in our high tech target shooting products. This catalogue gives you a detailed overview on the variety of ANSCHÜTZ products and the referring high precision accessories.

Since 1856 we have manufactured sports rifles and pistol for target shooting as well as hunting rifles in the famous ANSCHÜTZ quality. The composition of tradition and progress, research and development and the permanent search for new ideas produced a trend-setting offer of sports guns and accessories. Olympic, World and European Champions and the majority of target shooters all around the world rely on ANSCHÜTZ quality.



Jochen Anschütz

Jochen Anschütz
Geschäftsführer
President



FIRMENGESCHICHTE HISTORY



1856

Der Sohn des Büchsenmachermeisters Johann Heinrich Gottlieb Anschütz, Julius Gottfried Anschütz gründete am 01. Juli 1856 die Firma J.G. ANSCHÜTZ zur Fertigung von Flobert- und Taschenpistolen, Teschings, Schrofflinten und Lancaster-Terzerole in Mehls, Thüringen. (Firmengründer Julius Gottfried und seine Frau Marie Luise Anschütz).
The son of the gunsmith Johann Heinrich Gottlieb Anschütz, Julius Gottfried Anschütz founded on 01 July 1856 the company J.G. ANSCHÜTZ for the manufacture of Flobert and pocket pistols, Teschings, shotguns and Lancaster Terzerole in Mehls, Thuringia. (Founder Julius Gottfried and his wife Marie Luise Anschütz).



1896

Übersiedlung von der kleinen Werkstatt in das erste eigene Fabrikgebäude. Es werden bereits 76 Mitarbeiter beschäftigt.
The small workshop is moved to the first factory building. The company has 76 employees.



1901

Der Gründer der Firma J.G. ANSCHÜTZ verstirbt. Seine Söhne Fritz und Otto führen das Lebenswerk des Vaters fort.
The founder of J.G. ANSCHÜTZ dies. His sons Fritz and Otto continue their father's lifework.



1906

Die Fabrik wird vergrößert, 1909 werden bereits 175 Mitarbeiter beschäftigt, die sich in den nächsten 5 Jahren auf 200 Mitarbeiter erhöhen.
The company grows. In 1909 the company has 175 employees; a number which will grow to 200 over the next five years.



1923

Otto Anschütz verstirbt. Die Firma wird weitergeführt von Fritz Anschütz unterstützt von seinen beiden Söhnen Max und Rudolf Anschütz, der dritten Anschütz-Generation.
Otto Anschütz dies. Fritz Anschütz continues the company. He is supported by his two sons Max and Rudolf Anschütz, the third ANSCHÜTZ generation.



1935

Nach dem Tode von Fritz Anschütz führen die Söhne Max und Rudolf Anschütz die Firma weiter. Die Firma wächst auf 550 Mitarbeiter.
After the death of Fritz Anschütz, his sons Max and Rudolf Anschütz continue the company. The number of employees grows to 550.



1945

Stilllegung und danach vollständige Demontage und Enteignung des Betriebes.
Shut-down, complete dismantling, and expropriation of the factory.



1950

Neubeginn in der Donaubastion in Ulm. Die J.G. ANSCHÜTZ GmbH wird gegründet. Mit 7 Mitarbeitern und 20 Maschinen werden zunächst Luftpistolen und Waffenreparaturen ausgeführt, dann kommen Flobertgewehre und Matchgewehre hinzu. Die Belegschaft wächst schnell auf 250 Mitarbeiter. Erste Erfolge im Schießsport stellen sich ein, dann geht es Schlag auf Schlag.
A new beginning in Ulm. The company J.G. ANSCHÜTZ GmbH is founded. The company has 7 employees and 20 machines. In the beginning they make air pistols and carry out repair work, then they start to manufacture Flobert and target rifles. Soon the company has 250 employees, and the first target shooting successes from competition begin to develop. At that point the company quickly evolves with advancements in almost every aspect of production and design.



1968

Dieter Anschütz, Repräsentant der 4. Generation, übernimmt die Geschäftsführung. Mit Fachwissen, unternehmerischer Kompetenz und viel persönlichem Einsatz lenkte er die Geschicke des Unternehmens.
Dieter Anschütz, representing the 4th generation, takes over the management of the company. He leads the company with tremendous insight to the competitive shooter's needs, a strong passion for target shooting and hunting, and a high level of personal engagement to guarantee success.



1972

Die epochalen Erfolge des ANSCHÜTZ-Matchsystems in aller Welt lassen den Slogan „Die Meister Macher“ entstehen. Er ist bis auf den heutigen Tag gültig.
After the overwhelming success of the ANSCHÜTZ Match Rifle across the world, the slogan „Die Meister Macher“ was created and it is still valid today.



1992

Jochen Anschütz tritt als Geschäftsführer in die Firma ein und führt nun zusammen mit seinem Vater Dieter das Unternehmen.
Jochen Anschütz becomes president of the company and is now leading it together with his father.



2006

Das Unternehmen feiert sein 150-jähriges Bestehen.
The company celebrates its 150th anniversary.



2008

Jochen Anschütz, der bereits die 5. Generation repräsentiert, übernimmt die alleinige Geschäftsführung von J.G. ANSCHÜTZ in Ulm. Dieter Anschütz begibt sich am 31. März 2008 in den Ruhestand.
Jochen Anschütz, representing the 5th generation, takes over the sole management of J.G. ANSCHÜTZ in Ulm. Dieter Anschütz retires on March 31, 2008.



2012 + 2014

Die ANSCHÜTZ-Schützen feiern sensationelle Erfolge bei den Spielen in London und Sochi.
ANSCHÜTZ shooters were extremely successful at the games in London and Sochi.



2016

Das Unternehmen feiert sein 160-jähriges Bestehen und präsentiert das neue Firmenlogo.
The company celebrates its 160th anniversary and presents the new company logo.



Seit seiner Gründung steht ANSCHÜTZ für Innovation und Perfektion. Daran hat sich bis zum heutigen Tag nichts geändert. Produkte aus dem Hause ANSCHÜTZ genießen weltweit allerhöchstes Ansehen aufgrund ihrer Präzision und Verarbeitung. Mit diesem Anspruch geht Geschäftsführer Jochen Anschütz mit seinem Team - der Tradition verpflichtet - an die Aufgaben der Zukunft, in dem Bestreben, die lange Tradition der Firma ANSCHÜTZ erfolgreich weiterzuschreiben.

Since its creation, ANSCHÜTZ stands for innovation and perfection. This has not changed through the years. ANSCHÜTZ products enjoy an extraordinary reputation worldwide because of their precision, craftsmanship, and superior accuracy. This is what president Jochen Anschütz and his team - continuing the tradition - puts as a benchmark for the future, in order to ensure that the long history of ANSCHÜTZ continues to serve the needs of target shooters and hunters alike far into the future.



LUFTGEWEHR

AIR RIFLE

- Wartungsfreier Stabilisator.
- Revolutionäres Schlagbolzen- und Ventilsystem für noch ruhigere Schussabgabe.
- Optimiertes Strömungsverhalten.
- Rückstoß- und erschütterungsfreies Pressluftsystem.
- Extrem kurze Schussentwicklungszeit.
- Extrem fein einstellbarer Match-Abzug mit Axialkugellagerung.
- Optimierter Spannvorgang.
- Spezialkonzept für Trockentraining und Sicherung.
- Luftfilter gegen Verunreinigungen.

- *Maintenance free stabilizer.*
- *Revolutionary firing pin and valve system for even calmer shot release.*
- *Optimised flow behaviour.*
- *Recoil and vibration free compressed air barreled action.*
- *Extremely short lock time.*
- *Precisely adjustable target trigger with axial ball bearing.*
- *Optimised cocking.*
- *Special concept for dry firing and safety.*
- *Air filter against pollutions.*



Der Laufmantel aus Edelstahl besitzt ein hervorragendes Schwingungsverhalten, was sich in der gewohnten ANSCHÜTZ Präzision widerspiegelt.
The stainless steel barrel unit has excellent vibration characteristics, which is reflected in the usual ANSCHÜTZ precision.



Der neue patentierte Abzug 5065 4K mit Axialkugellagerung ist der wahrscheinlichste beste mechanische Abzug auf dem Markt. Die Auslösegeschwindigkeit ist deutlich schneller als bei elektronischen Abzügen.
The new patented 5065 4K trigger with axial ball bearings is probably the best mechanical trigger on the market. The trigger release speed is considerably faster than that of electronic triggers.

Durch Verschieben des spezialbeschichteten Mündungsrohrs lässt sich die Systemlänge nach belieben einstellen. Ein zusätzliches Prisma an der Unterseite bietet die einzigartige Möglichkeit zur problemlosen Aufnahme einer Scatt-Einheit.
The barrelled action length can be adjusted at will by moving the specialcoated barrel extension. An additional V-block on the bottom offers the unique opportunity of adding a SCATT unit.

BAUKASTEN SYSTEM 9015

MODULAR SYSTEM BARRELED ACTION 9015

NEW

Das ANSCHÜTZ Baukastensystem ermöglicht Ihnen eine individuelle Konfiguration des neu entwickelten, präzisen und robusten Luftgewehrsystems 9015.

The ANSCHÜTZ modular system offers you the possibility for an individual configuration of the new developed, precise and robust compressed air barreled action 9015.

SYSTEM 9015

1

BARRELED ACTION 9015



1 A Luftgewehrsystem 9015, rechts/links.
Compressed air rifle barreled action 9015, right/left.



EINE DRUCKLUFTKARTUSCHE AUSWÄHLEN

2

CHOOSE A COMPRESSED AIR CYLINDER



2 A Aluminium silber, 430 mm lang, 410 g (leer).
Aluminum silver, 16.9 inch long, 0.99 lbs (empty).



2 B Aluminium schwarz, 430 mm lang, 410 g (leer).
Aluminum black, 16.9 inch long, 0.99 lbs (empty).



2 C Stahl schwarz, 430 mm lang, 875 g (leer).
Steel black, 16.9 inch long, 1.93 lbs (empty).



2 D Aluminium JUNIOR silber, 290 mm lang, 310 g (leer).
Aluminum JUNIOR silver, 11.4 inch long, 0.68 lbs (empty).



EINE VISIERUNG AUSWÄHLEN

3

CHOOSE A SIGHT SET



3 A Visierung 7020/10, 10er Klick/Umdrehung
inkl. Korntunnel CENTRA M18*.
Sight set 7020/10, 10 clicks/per rotation
incl. front sight CENTRA M18*.



3 B Visierung 6834, 10er Klick/Umdrehung
inkl. Korntunnel CENTRA M18*.
Sight set 6834, 10 clicks/per rotation
incl. front sight CENTRA M18*.

* Bei Auswahl eines Auflage-Schaftes wird der CENTRA Korntunnel M22 anstatt M18 geliefert. • If you choose a benchrest stock the CENTRA front sight M22 is supplied instead of M18.

4 A

Schafnummer.
Stock number:

R L

Rechts- oder Linksausführung.
Right or left hand version.

S

M

L

Griffgröße S, M oder L.
Grip size S, M or L.

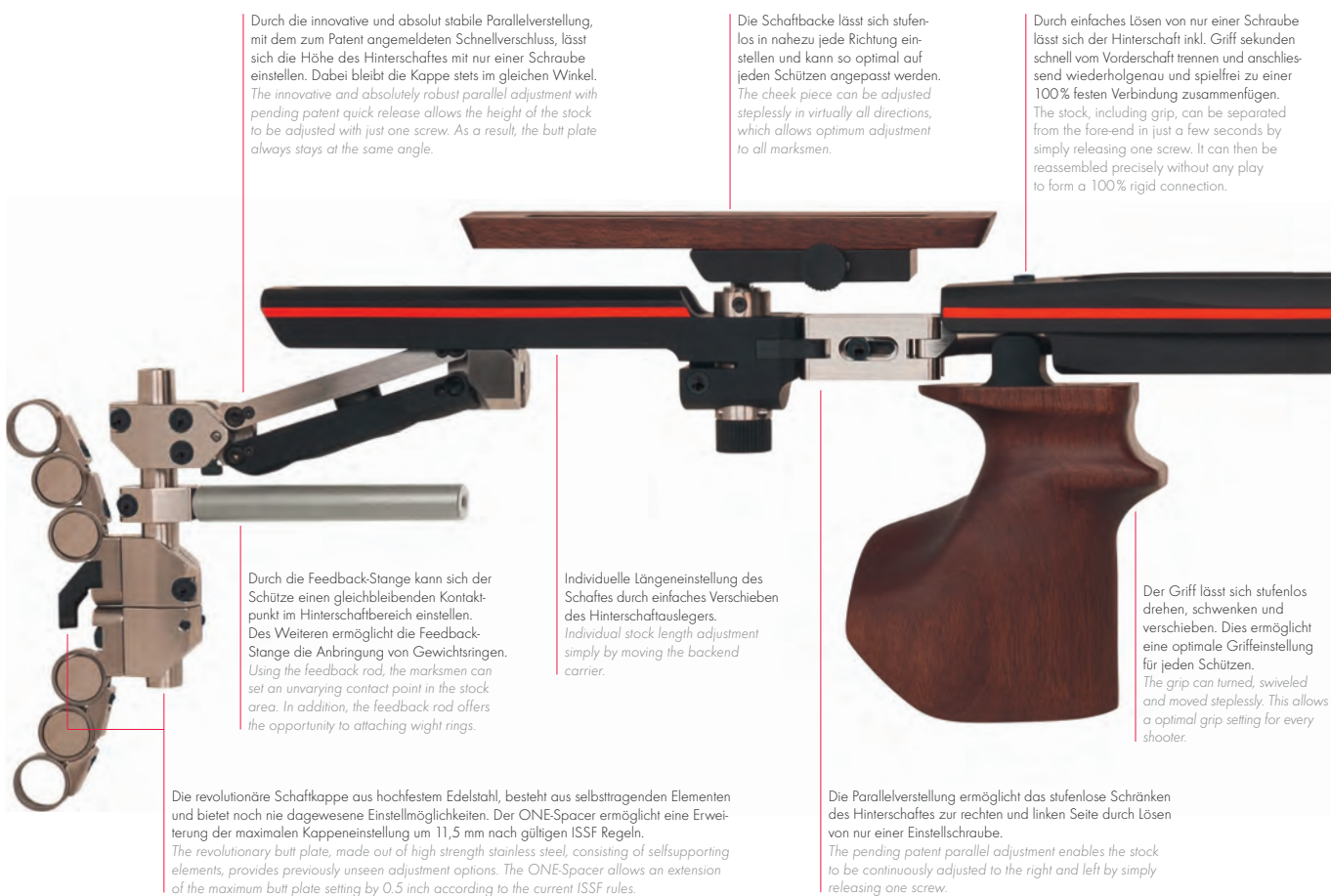
EINEN SCHAFT UND GRIFFGRÖSSE AUSWÄHLEN				4	CHOOSE A STOCK AND GRIP SIZE
ONE, Griff rechts.** ONE, Grip right.**	Griffgröße Grip size 4 A R S	Griffgröße Grip size 4 B R M	Griffgröße Grip size 4 C R L		
ONE, Griff links.** ONE, Grip left.**	4 A L S	4 B L M	4 C L L		
ONE AUFLAGE PRO, Griff rechts.** ONE BENCHREST PRO, Grip right.**	4 D R S	4 E R M	4 F R L		
ONE AUFLAGE PRO, Griff links.** ONE BENCHREST PRO, Grip left.**	4 D L S	4 E L M	4 F L L		
PRECISE, Griff rechts.** PRECISE, Grip right.**	4 G R S	4 H R M	4 I R L		
PRECISE, Griff links.** PRECISE, Grip left.**	4 G L S	4 H L M	4 I L L		
SCHWARZ/NUSS, Griff rechts. BLACK/WALNUT, Grip right.	4 J R S	4 K R M	4 L R L		
SCHWARZ/NUSS, Griff links. BLACK/WALNUT, Grip left.	4 J L S	4 K L M	4 L L L		
BLACK AIR, rechts.** BLACK AIR, right.**	4 M				
AUFLAGE START, rechts/links.** BENCHREST START, right/left.**	4 N				
VEREIN, rechts/links. CLUB, right/left.	4 O				
JUNIOR, rechts/links. JUNIOR, right/left.	4 P				
ONE BASIC, Griff rechts.** ONE BASIC, Grip right.**	4 Q R S	4 R R M	4 S R L		
ONE BASIC, Griff links.** ONE BASIC, Grip left.**	4 Q L S	4 R L M	4 S L L		
ONE BASIC AUFLAGE, Griff rechts.** ONE BASIC BENCHREST, Grip right.**	4 T R S	4 U R M	4 V R L		
ONE BASIC AUFLAGE, Griff links.** ONE BASIC BENCHREST, Grip left.**	4 T L S	4 U L M	4 V L L		
ONE 3-Stellung, Griff rechts.** ONE 3-Position, Grip right.**	4 W R S	4 X R M	4 Y R L		
ONE 3-Stellung, Griff links.** ONE 3-Position, Grip left.**	4 W L S	4 X L M	4 Y L L		
ONE BASIC 3-Stellung, Griff rechts.** ONE BASIC 3-Position, Grip right.**	4 Z R S	4 Z1 R M	4 Z2 R L		
ONE BASIC 3-Stellung, Griff links.** ONE BASIC 3-Position, Grip left.**	4 Z L S	4 Z1 L M	4 Z2 L L		

** Bei Auswahl dieses Schafes ist die Verwendung der JUNIOR Druckluftkartusche (2D) nicht oder nur in Verbindung mit dem Spezialschlüssel (Best-Nr.: 011542) möglich.
** If you choose this stock, the use of the JUNIOR compressed air cylinder (2D) is not possible or only in connection with the special key (Item-No.: 011542).

DER ONE-SCHAFT THE ONE-STOCK

Ein Schaft, der alles bisher Existierende übertrifft und die Spitze der technischen Evolution darstellt. Zahlreiche stufenlose Verstellmöglichkeiten bieten dem Schützen eine nahezu unendliche Flexibilität bei der Anpassung des Schaftes an die individuellen Bedürfnisse. Aufgrund dieser Verstellbereiche und des ausbalancierten Gewichtes kann dieser Schaft bereits von Junior-Schützen verwendet werden. Der ONE-Schaft wächst mit dem Schützen und kann sogar problemlos und serienmäßig bis hin zur Auflage-Variante umgebaut werden. Durch den multifunktionellen Aufbau kann der Schaft für alle Luftgewehr-Disziplinen und Anschlagarten eingesetzt werden.

In enger Zusammenarbeit mit erfolgreichen Top-Luftgewehrschützen wurden diese und viele weitere Innovationen umgesetzt. Alle Bauteile mit direktem Körperkontakt wurden aus hochwertigem Nussbaumholz gefertigt und geben dem Schützen ein natürliches Gefühl im Anschlag. Die Verwendung von hochwertigsten Materialien wie Edelstahl oder hochfestem Aluminium, verleihen dem ONE-Schaft nicht nur enorme und einzigartige Stabilität, sondern bieten vollständigen Rostschutz und garantieren längste Lebensdauer.



Durch die innovative und absolut stabile Parallelverstellung, mit dem zum Patent angemeldeten Schnellverschluss, lässt sich die Höhe des Hinterschaftes mit nur einer Schraube einstellen. Dabei bleibt die Kappe stets im gleichen Winkel.
The innovative and absolutely robust parallel adjustment with pending patent quick release allows the height of the stock to be adjusted with just one screw. As a result, the butt plate always stays at the same angle.

Die Schaftbacke lässt sich stufenlos in nahezu jede Richtung einstellen und kann so optimal auf jeden Schützen angepasst werden.
The cheek piece can be adjusted steplessly in virtually all directions, which allows optimum adjustment to all marksmen.

Durch einfaches Lösen von nur einer Schraube lässt sich der Hinterschaft inkl. Griff sekunden schnell vom Vorderschaft trennen und anschließend wiederholgenau und spielfrei zu einer 100% festen Verbindung zusammenfügen.
The stock, including grip, can be separated from the fore-end in just a few seconds by simply releasing one screw. It can then be reassembled precisely without any play to form a 100% rigid connection.

Durch die Feedback-Stange kann sich der Schütze einen gleichbleibenden Kontaktpunkt im Hinterschaftbereich einstellen. Des Weiteren ermöglicht die Feedback-Stange die Anbringung von Gewichtsringen.
Using the feedback rod, the marksmen can set an unvarying contact point in the stock area. In addition, the feedback rod offers the opportunity to attaching weight rings.

Individuelle Längeneinstellung des Schaftes durch einfaches Verschieben des Hinterschaftauslegers.
Individual stock length adjustment simply by moving the backend carrier.

Der Griff lässt sich stufenlos drehen, schwenken und verschieben. Dies ermöglicht eine optimale GriffEinstellung für jeden Schützen.
The grip can be turned, swiveled and moved steplessly. This allows an optimal grip setting for every shooter.

Die revolutionäre Schaftkappe aus hochfestem Edelstahl, besteht aus selbsttragenden Elementen und bietet noch nie dagewesene Einstellmöglichkeiten. Der ONE-Spacer ermöglicht eine Erweiterung der maximalen Kappeneinstellung um 11,5 mm nach gültigen ISSF Regeln.
The revolutionary butt plate, made out of high strength stainless steel, consisting of self-supporting elements, provides previously unseen adjustment options. The ONE-Spacer allows an extension of the maximum butt plate setting by 0.5 inch according to the current ISSF rules.

Die Parallelverstellung ermöglicht das stufenlose Schränken des Hinterschaftes zur rechten und linken Seite durch Lösen von nur einer Einstellschraube.
The pending patent parallel adjustment enables the stock to be continuously adjusted to the right and left by simply releasing one screw.

DAS DESIGN

Das Design sollte nicht durch die Technik bestimmt werden, sondern Design und Technik müssen gemeinsam in einer noch nie dagewesenen und einzigartigen Kombination zusammenwirken. So entstand in Zusammenarbeit mit namhaften Designern und unseren Ingenieuren dieses neuartige, innovative und ergonomische

Schaftdesign, welches durch seine unglaublich schmale Bauweise dem Schützen ein bis heute noch nicht bekanntes Gefühl von Freiheit im Anschlag vermittelt. Entdecken Sie diese neuen, noch nie dagewesenen Möglichkeiten auch für sich und Ihren Erfolg.

A stock that goes beyond all previous versions and represents the peak of technical evolution. Numerous continuous adjustment options provide the marksman with practically endless flexibility for adjusting the stock to individual requirements. Due to its adjustment range and balanced weight, the stock can also be used by junior marksmen. The ONE-stock grows with the marksman and can also be converted easily and as standard into a version for bench rest shooting (German discipline). Its multifunctional layout means that the stock can be used for all air rifle disciplines and position types.

These and many other innovations were implemented in close collaboration with successful top air rifle marksmen. All components having direct body contact are made out of the finest walnut and gives the marksman a natural feeling in the shooting position. The use of high-quality materials, such as stainless steel and high-strength aluminum gives the ONE-stock not only enormous and unique stability, but also provides complete rust protection and guarantees a long service life.

ONE



Videos zu den zahlreichen Verstellmöglichkeiten.
Videos covering the numerous adjustment possibilities.
<https://goo.gl/9twmYn>

Der hochfeste Vorderschaft umschließt die Kartusche, erzeugt Stabilität und bietet Platz für weitere Zusatzgewichte.
The high-strength fore-end encloses the compressed air cylinder, provides stability and creates space for additional weights.

Lagerbock für optimale Ausrichtung des Luftgewehr-Präzisionslaufes.
Bearing block for an optimal alignment of the air rifle precision barrel.



Die neu entwickelte Griffform mit ausgekehrter Innenseite, ermöglicht es dem Schützen das Gewehr im Anschlag noch näher an den Körper zu bringen. Der Griff ist in den Größen S, M und L verfügbar.
The new grip shape with scalloped inner side enables the shooter to hold the rifle even closer to the body in the shooting position. The grip is available in sizes S, M and L.

Die Vorderschafterhöhung, mit dem zum Patent angemeldeten ANSCHÜTZ Schnellverschluss, bietet die Möglichkeit die Handauflage stufenlos in der Höhe zu justieren. Das angezeigte Maß, bezeichnet die absolute Entfernung der Handauflage zur Laufachse. Die integrierte Alu-Profilschiene bietet die Möglichkeit zur Aufnahme eines Handstops.
The fore-end riser block with pending patent ANSCHÜTZ quick release allows stepless height adjustment of the palm rest. The dimension displayed shows the absolute distance from the palm rest to the barrel axis. The integrated aluminum grooved rail offers the opportunity of adding a handstop.

Integriertes Gewinde zur Anbringung eines ONE-Zweibeins. Ermöglicht das sichere Abstellen des ONE-Luftgewehrs.
Integrated thread for attaching a ONE-bipod. Ensures that the rifle is set down safely.

Durch die innovative Verstellung der Vorderschafterhöhung, kann die Handauflage entlang des Vorderschaftes verschoben und direkt unter der Laufachse gedreht werden. Durch den so optimierten Schwerpunkt wird höchste Auflagestabilität erreicht. Desweiteren lässt sich das Gewehr mit nur wenigen Handgriffen zur Auflagevariante umbauen.
The innovative adjustment of the fore-end elevation allows the palm rest to be moved along the fore-end and directly turned under the barrel axis. This optimised center of gravity provides the highest level of support stability. In addition, the rifle can be easily converted to a bench rest shooting version (German discipline).

THE DESIGN

The design should not be defined by technology, but design and technology must interact together in an unprecedented and unique combination. It was in this way that the novel, innovative and ergonomic stock design was created in a collaboration between renowned designers and our engineers. With an unbelievably

narrow construction, it still gives the shooter a previously unseen sense of freedom in the shooting position. Discover these new, unprecedented opportunities for yourself and for your success.

SCHAFT ONE – KONFIGURATIONENBEISPIELE

STOCK ONE – CONFIGURATION EXAMPLES

- Durch die großen Verstellbereiche ist der ONE-Schaft für die ganze Familie geeignet. D.h. vom Junior-Schützen über den Erwachsenen-Schützen bis hin zum Auflage-Schützen.
 - Der ONE-Schaft lässt sich sowohl für Rechts- und Linksschützen verwenden (Griffwechsel notwendig).
 - Hochwertige Materialien sorgen für höchste Stabilität.
 - Die zahlreichen Einstellmöglichkeiten ermöglichen eine noch nie dagewesene Anpassung an den Schützen.
- Due to the vast adjustable range the ONE-stock is suited for the whole family, i.e. for a junior, an adult as well as a benchrest shooter.
 - The ONE-stock can be used by a right and/or left hand shooter (change of grip necessary).
 - High-grade materials provide maximum stability.
 - Numerous setting possibilities offer unprecedented adjustments to the shooter.





Montagevideos finden Sie auf [youtube.com/AnschuetzGmbH](https://www.youtube.com/AnschuetzGmbH)
 Assembly videos can be found on [youtube.com/AnschuetzGmbH](https://www.youtube.com/AnschuetzGmbH)

ANSCHÜTZ

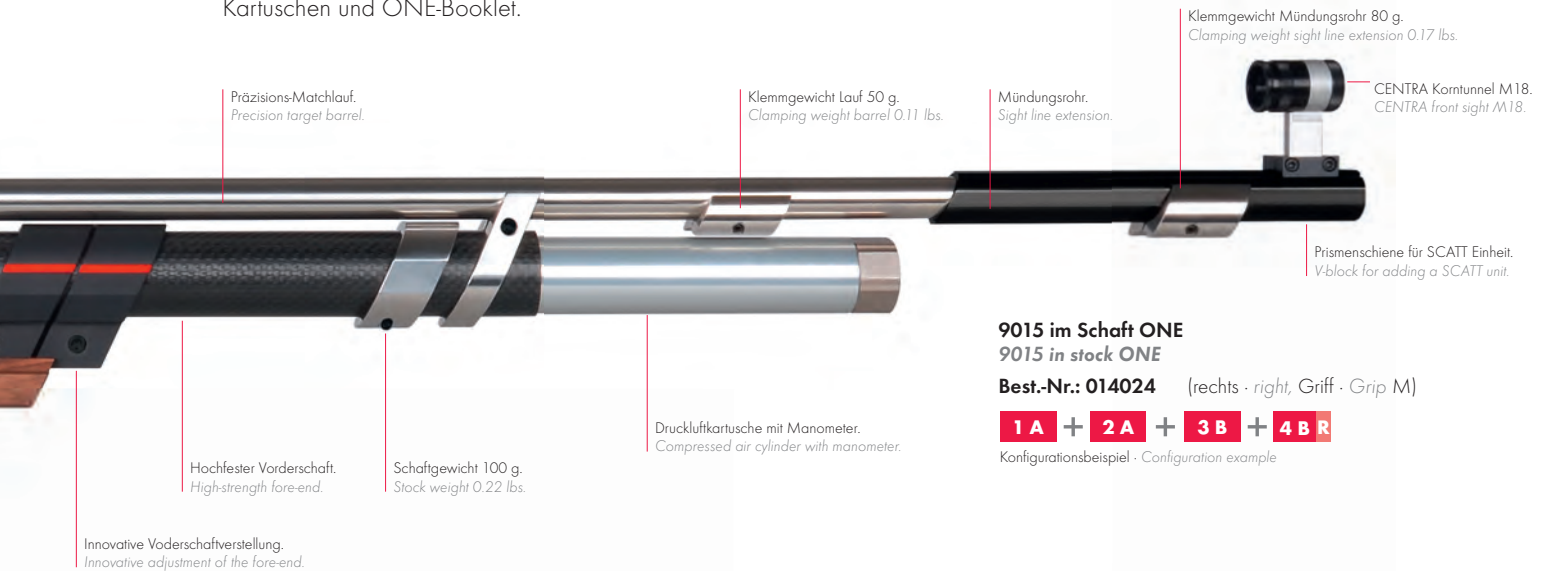
EINFACH EINS WERDEN!

LIEFERUMFANG

Je nach Konfiguration unterschiedlich (Visierung, Kartusche und Griff), Transport-Gewehrkoffer MEGA, 2 ONE-Spacer inkl. Befestigungsschrauben, Spezialfett, 3 Gewichtsringe mit je 25 g, Fülladapter mit Ablassschraube, Entlüftungsbuchse, Schutzhülse für Druckluftkartuschen, Werkzeugset für ONE-Schäfte, O-Ringe, Steg für CENTRA Korntunnel M18, Augenblende, Stahlsäule, Visierlinienerhöhung XXL, ONE-Schaftgewicht mit 100g, ONE-Klemmgewicht für Mündungsrohr mit 80g, ONE-Klemmgewicht für Lauf mit 50g, Bedienungsanleitung mit Original-Schussbild, Service-Nachweisheft, Hinweis zur Verwendung von Kartuschen und ONE-Booklet.

INCLUDED ACCESSORIES

Depending on configuration (sight set, compressed air cylinder and grip), transport gun case MEGA, 2 ONE-Spacer incl. screws, special grease, 3 ring weights each 0.05 lbs, filling adapter, air release screw, protection sleeve for compressed air cylinders, tool set for ONE-stock, O-rings, base for CENTRA front sight M18, eyeshade, steel column, sight riser block XXL, weight for ONE-stock with 0.22 lbs, ONE-clamping weight for sight line extension with 0.17 lbs, ONE-clamping weight for barrel with 0.11 lbs, instruction leaflet with original test target, service manual, information page - how to use a compressed air cylinder and ONE-Booklet.



9015 im Schaft ONE 9015 in stock ONE

Best.-Nr.: 014024 (rechts · right, Griff · Grip M)

1 A + 2 A + 3 B + 4 B R

Konfigurationsbeispiel · Configuration example



SCHAFT ONE AUFLAGE PRO – KONFIGURATIONSBEISPIELE STOCK ONE BENCHREST PRO – CONFIGURATION EXAMPLES

Wie bei Schaft ONE, jedoch mit folgender AUFLAGE PRO Ausstattung:

- Vorderschafterhöhung mit ONE-Auflageschiene aus hochfestem Aluminium und 2-Punkt Auflage.
- Vorderschaft und Schaftbacke werksseitig zur Auflagevariante umgebaut.
- System ausgestattet mit Visierlinienverlängerung 200 mm.
- Korntunnel CENTRA M22.

As the ONE-stock but with following BENCHREST PRO equipment:

- Fore end raiser with ONE-benchrest plate made from high-strength aluminum and 2-point rest.
- Fore-end and cheek piece supplied in benchrest style.
- Barreled action is equipped with sight line extension 7.9 inch.
- Front sight CENTRA M22.



**FUTURE IS
REALITY.**



Montagevideos finden Sie auf [youtube.com/AnschuetzGmbH](https://www.youtube.com/AnschuetzGmbH)
 Assembly videos can be found on [youtube.com/AnschuetzGmbH](https://www.youtube.com/AnschuetzGmbH)

ANSCHÜTZ

EINFACH EINS WERDEN!

LIEFERUMFANG

Je nach Konfiguration unterschiedlich (Visierung, Kartusche und Griff), Visierlinienverlängerung 200mm, ONE-Auflage-schiene, Transport-Gewehrkoffer MEGA, 2 ONE-Spacer inkl. Befestigungsschrauben, Spezialfett, 3 Gewichtsringe mit je 25 g, Fülladapter mit Ablassschraube, Entlüftungsbuchse, Schutzhülse für Druckluftkartuschen, Werkzeugset für ONE-Schäfte, O-Ringe, Steg für CENTRA Korntunnel M18, Visierlinienerhöhung XXL, ONE-Schaftgewicht mit 100g, ONE-Klemmgewicht für Mündungsrohr mit 80g, ONE-Klemmgewicht für Lauf mit 50g, Bedienungsanleitung mit Original-Schussbild, Service-Nachweisheft, Hinweis zur Verwendung von Kartuschen und ONE-Booklet.

INCLUDED ACCESSORIES

Depending on configuration (sight set, compressed air cylinder and grip), sight line extension 7.9 inch, transport gun case MEGA, ONE-Benchrest plate, 2 ONE-Spacer incl. screws, special grease, 3 ring weights each 0.05 lbs, filling adapter, air release screw, protection sleeve for compressed air cylinders, tool set for ONE-stock, O-rings, base for CENTRA front sight M18, eyeshade, steel column, sight riser block XXL, weight for ONE-stock with 0.22 lbs, ONE-clamping weight for sight line extension with 0.17 lbs, ONE-clamping weight for barrel with 0.11 lbs, instruction leaflet with original test target, service manual, information page - how to use a compressed air cylinder and ONE-Booklet.



9015 im Schaft ONE AUFLAGE PRO
9015 in stock ONE BENCHREST PRO

Best.-Nr.: 014128 (rechts · right, Griff · Grip L)

1 A + 2 A + 3 B + 4 F R

Konfigurationsbeispiel · Configuration example



SCHAFT ONE-BASIC – KONFIGURATIONSBESPIELE STOCK ONE-BASIC – CONFIGURATION EXAMPLES

- Der ONE-BASIC Schaft lässt sich für Rechts- und Linksschützen verwenden (Griffwechsel notwendig).
- Der solide und robuste Hinterschaft bietet die seit Jahrzehnten bekannte und gewohnte ANSCHÜTZ Kappen- und Backenverstellung.
- Durch einfaches Lösen einer Schraube lässt sich der Hinterschaft inkl. Griff sekundenschnell vom Vorderschaft trennen und wieder zu einer 100% festen Verbindung zusammenfügen. Dies ermöglicht den Wechsel eines ONE-BASIC Hinterschaftes durch den Hinterschaft des 9015 ONE.

- The ONE-BASIC stock can be used by a right hand or left hand shooter (change of grip necessary).
- The solid and robust stock is equipped with the well-known and common ANSCHÜTZ butt plate and cheek piece adjustments.
- The stock, including grip, can be separated from the fore-end in just a few seconds by simply releasing one screw. It can then be reassembled precisely without any play to form a 100% rigid connection. This offers you the opportunity to change the ONE-BASIC rear section for the rear section of the 9015 ONE.





Montagevideos finden Sie auf [youtube.com/AnschuetzGmbH](https://www.youtube.com/AnschuetzGmbH)
 Assembly videos can be found on [youtube.com/AnschuetzGmbH](https://www.youtube.com/AnschuetzGmbH)

ANSCHÜTZ

EINFACH EINS WERDEN!

LIEFERUMFANG

Je nach Konfiguration unterschiedlich (Visierung, Kartusche und Griff) und zusätzlich: Visierlinienerhöhung XXL, Kunststoff-Gewehrkoffer MEGA und Zubehör-Box mit Entlüftungsbuchse, Fülladapter mit Ablassschraube, Spezialfett, Werkzeugset, Sicherungsscheiben, O-Ringe, Bedienungsanleitung mit Original-Schussbild.

INCLUDED ACCESSORIES

Depending on configuration (sight set, compressed air cylinder and grip) and additional: Sight riser block, transport gun case MEGA and accessory box with filling adapter, air release screw, special grease, tool set, safety discs, o-rings, manual with original test target.



SCHAFT ONE-BASIC AUFLAGE – KONFIGURATIONSBEISPIELE STOCK ONE-BASIC BENCHREST – CONFIGURATION EXAMPLES

9015 ONE-BASIC als Auflageversion:

- Vorderschaftserhöhung mit ONE-Auflageschiene aus hochfestem Aluminium und 2-Punkt Auflage.
- Spannhebel werksseitig auf links umgebaut.
- System ausgestattet mit Visierlinienverlängerung 200 mm.
- Alu-Auflagekappe.
- Korntunnel CENTRA M22.
- Spannhebel auf der linken Seite.

9015 ONE-BASIC for BENCHREST disciplines:

- Fore end raiser with ONE-benchrest plate made from high-strength aluminum and 2-point rest.
- Cocking lever mounted on the left side.
- Barreled action is equipped with sight line extension 7.9 inch.
- Aluminum benchrest butt plate.
- Front sight CENTRA M22.
- Cocking lever on the left side.



ENTER
TO WIN





Montagevideos finden Sie auf [youtube.com/AnschuetzGmbH](https://www.youtube.com/AnschuetzGmbH)
 Assembly videos can be found on [youtube.com/AnschuetzGmbH](https://www.youtube.com/AnschuetzGmbH)

ANSCHÜTZ

EINFACH EINS WERDEN!

LIEFERUMFANG

Je nach Konfiguration unterschiedlich (Visierung, Kartusche und Griff) und zusätzlich: Visierlinienverlängerung 200 mm, Kunststoff-Gewehrkoffer MEGA und Zubehör-Box mit Entlüftungsbuchse, Fülladapter mit Ablassschraube, Spezialfett, Werkzeugset, Kappenverlängerung für das Auflageschiessen, Sicherungsscheiben, O-Ringe, Bedienungsanleitung mit Original-Schussbild.

INCLUDED ACCESSORIES

Depending on configuration (sight set, compressed air cylinder and grip) and additional: Sight line extension 7.9 inch, transport gun case MEGA and accessory box with filling adapter, air release screw, special grease, tool set, butt plate extension for benchrest shooting, safety discs, o-rings, manual with original test target.



9015 im Schaft ONE BASIC AUFLAGE
9015 in stock ONE BASIC BENCHREST

Best.-Nr.: 014655 (rechts · right, Griff · Grip L)

1 A + 2 A + 3 B + 4 V R

Konfigurationsbeispiel · Configuration example



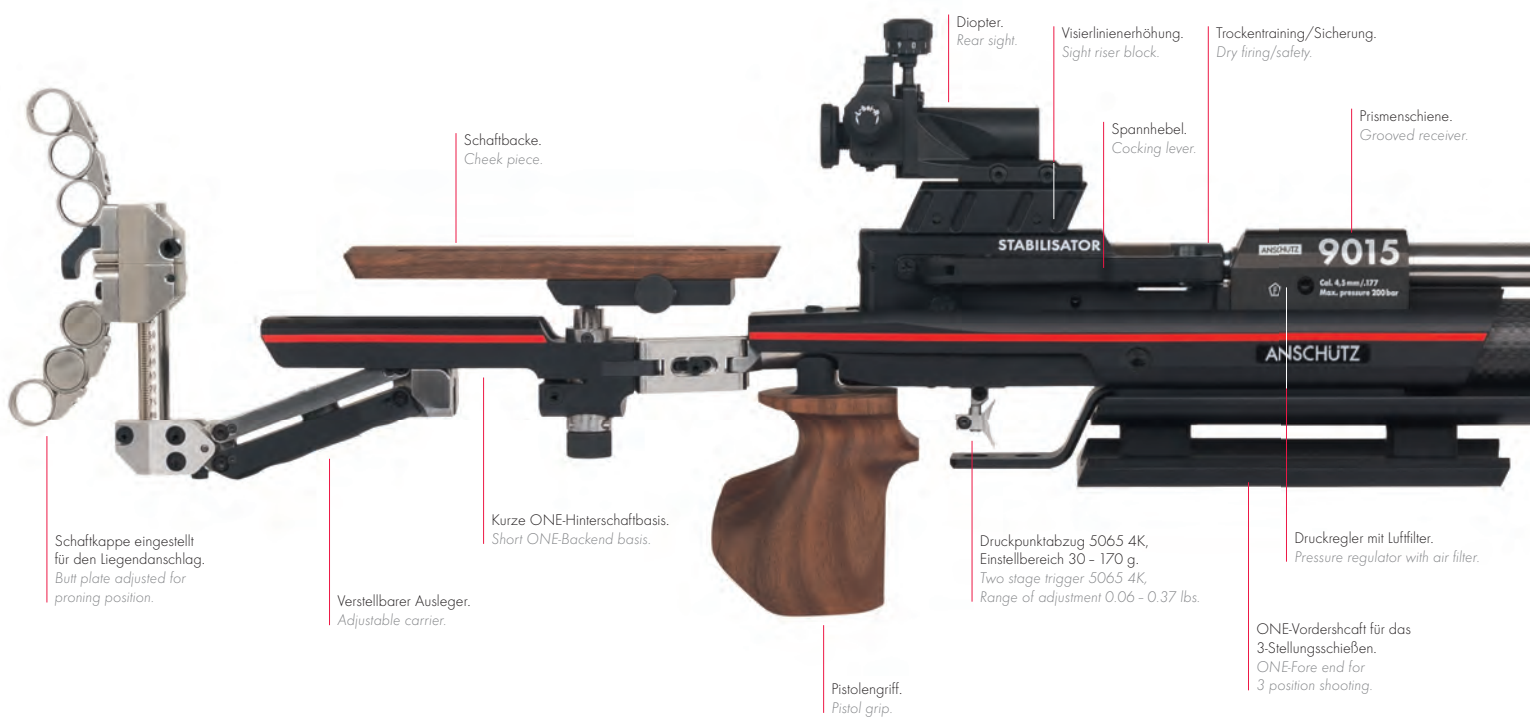
SCHAFT ONE 3-STELLUNG – KONFIGURATIONSBEISPIELE

STOCK ONE 3-POSITION – CONFIGURATION EXAMPLES

NEW

Das Modell 9015 ONE 3-Stellung ist ein High-End Sportgerät für die Luftgewehr 3-Stellungsdisziplinen. Die zahlreichen Einstellmöglichkeiten des ONE-Schaftes in Kombination mit dem speziell für das 3-Stellungsschießen entwickelten Vorderschaft, bietet dem Schützen noch nie dagewesene Möglichkeiten um Leistungen auf Top-Niveau abzurufen. Der Anschlag lässt sich analog zum Kleinkaliber einstellen und gibt dem Schützen ein vertrautes Gefühl.

The Model 9015 ONE 3 position is a high-end target air rifle for air rifle 3-position disciplines. The numerous adjustment possibilities of the ONE-stock in combination with the fore-end which is specially developed for the 3-position shooting offers the shooter unprecedented possibilities to get achievements at a top level. The position can be adjusted similar to the small bore target rifle and gives the shooter a familiar feeling.



Julian Justus

“Mit dem ONE 3-Stellung bieten sich noch nie dagewesene Einstellmöglichkeiten - analog zum KK-Sportgewehr”

Julian Justus

“With the ONE 3 position, there are many adjustment possibilities - similar to the small bore target rifle.”



Montagevideos finden Sie auf [youtube.com/AnschuetzGmbH](https://www.youtube.com/AnschuetzGmbH)
 Assembly videos can be found on [youtube.com/AnschuetzGmbH](https://www.youtube.com/AnschuetzGmbH)

ANSCHÜTZ

EINFACH EINS WERDEN!

LIEFERUMFANG

Je nach Konfiguration unterschiedlich (Visierung, Kartusche und Griff) und zusätzlich: ONE-Vorderschaft für 3-Stellungsschießen, Handstopp 6226, Transport-Gewehrkoffer MEGA, 2 ONE-Spacer inkl. Befestigungsschrauben, Spezialfett, 3 Gewichtringe mit je 25 g, Fülladapter mit Ablassschraube, Entlüftungsbuchse, Schutzhülse für Druckluftkartuschen, Werkzeugset für ONE-Schäfte, O-Ringe, Steg für Centra Korntunnel M18, Augenblende, Stahlsäule, Visierlinienerhöhung XXL, ONE-Schaftgewicht mit 100g, ONE-Klemmgewicht für Mündungsrohr mit 80g, ONE-Klemmgewicht für Lauf mit 50g, Bedienungsanleitung mit Original-Schussbild, Service-Nachweisheft, Hinweis zur Verwendung von Kartuschen und ONE-Booklet.

INCLUDED ACCESSORIES

Depending on configuration (sight set, compressed air cylinder and grip) and additional: ONE-Fore-end for 3 position shooting, hand stop 6226, transport gun case MEGA, 2 ONE-Spacer incl. screws, special grease, 3 ringweights each 0.05 lbs, filling adapter, air release screw, protection sleeve for compressed air cylinders, tool set for ONE-stock, O-rings, base for Centra front sight M18, eyeshade, steel column, sight riser block XXL, weight for ONE-stock with 0.22 lbs, ONE-clamping weight for sight line extension with 0.17 lbs, ONE-clamping weight for barrel with 0.11 lbs, instruction leaflet with original test target, service manual, information page - how to use a compressed air cylinder and ONE-Booklet.



SCHAFT ONE-BASIC – KONFIGURATIONSBESPIELE

STOCK ONE-BASIC – CONFIGURATION EXAMPLES

NEW

Das Model 9015 ONE Basic 3-Stellung bietet dem Schützen ein solides und robustes 3-Stellungsgewehr mit der bekannten ANSCHÜTZ Schaftbacken- und Kappenverstellung. Abgerundet wird dieses Modell mit dem neu entwickelten ONE-Handstop, der Ihnen einen perfekten Anschlag ermöglicht. Die ONE-Aluminiumschiene erlaubt das Anbringen verschiedenster Vorderschaftserhöhungen. Mit dem umfangreichen ANSCHÜTZ Zubehörprogramm kann das Gewehr laufend ergänzt und Ihren Anforderungen entsprechend angepasst werden.

The Model 9015 ONE Basic 3 position offers the shooter a solid and robust 3-position rifle with the well-known ANSCHÜTZ cheek piece and butt plate adjustment. This model is rounded with the newly developed ONE-hand stop, which gives you a perfect hold. The ONE-aluminum rail allows you to assemble a variety of fore-end riser blocks. With the extensive ANSCHÜTZ accessory program, the air rifle can be continuously expanded and adapted to your requirements.





Montagevideos finden Sie auf [youtube.com/AnschuetzGmbH](https://www.youtube.com/AnschuetzGmbH)
 Assembly videos can be found on [youtube.com/AnschuetzGmbH](https://www.youtube.com/AnschuetzGmbH)

ANSCHÜTZ

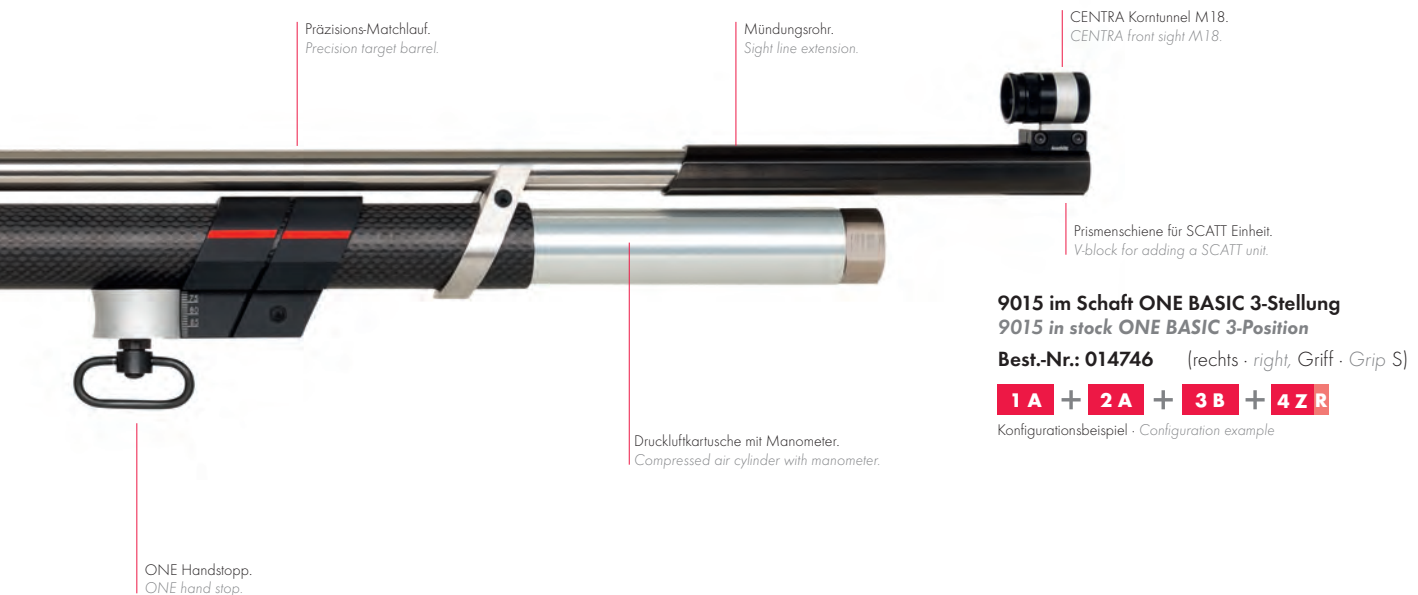
EINFACH EINS WERDEN!

LIEFERUMFANG

ONE-Handstopp, ONE-Aluminium-Schiene, Visierlinienerhöhung XXL, Kunststoff-Gewehrkoffer MEGA und Zubehör-Box mit Entlüftungsbuchse, Fülladapter mit Ablassschraube, Spezialfett, Werkzeugset, Sicherungsscheiben, O-Ringe, Bedienungsanleitung mit Original-Schussbild und Hinweis zur Verwendung von Kartuschen - NEU inkl. Kappensperre.

INCLUDED ACCESSORIES

ONE-hand stop, ONE-Aluminum rail, sight riser block XXL, transport gun case MEGA and accessory box with filling adapter, air release screw, special grease, tool set, safety discs, o-rings, manual with original test target and information page - how to use a compressed air cylinder - NEW incl. butt plate locking device.



9015 im Schaft ONE BASIC 3-Stellung
9015 in stock ONE BASIC 3-Position

Best.-Nr.: 014746 (rechts · right, Griff · Grip S)

1 A + 2 A + 3 B + 4 Z R

Konfigurationsbeispiel · Configuration example



ONE-Schnellwechseladapter,

der Schnellwechseladapter kann an jeder ONE-Parallelverstellung angebracht werden und ermöglicht somit das schnelle Wechseln von ONE-Zubehörteilen wie z.B. der Vorderschafterhöhung und eines Handstopps.

ONE-Quick couplers adapter,

the quick couplers adapter can be attached at any ONE-parallel adjustment and allows the quick and easy change of ONE accessories like a fore-end or hand stop.

Best.-Nr.: 014654

Es muss nur eine Schraube gelöst werden.
 Only one screw has to be loosened.



DER PRECISE-SCHAFT THE PRECISE-STOCK

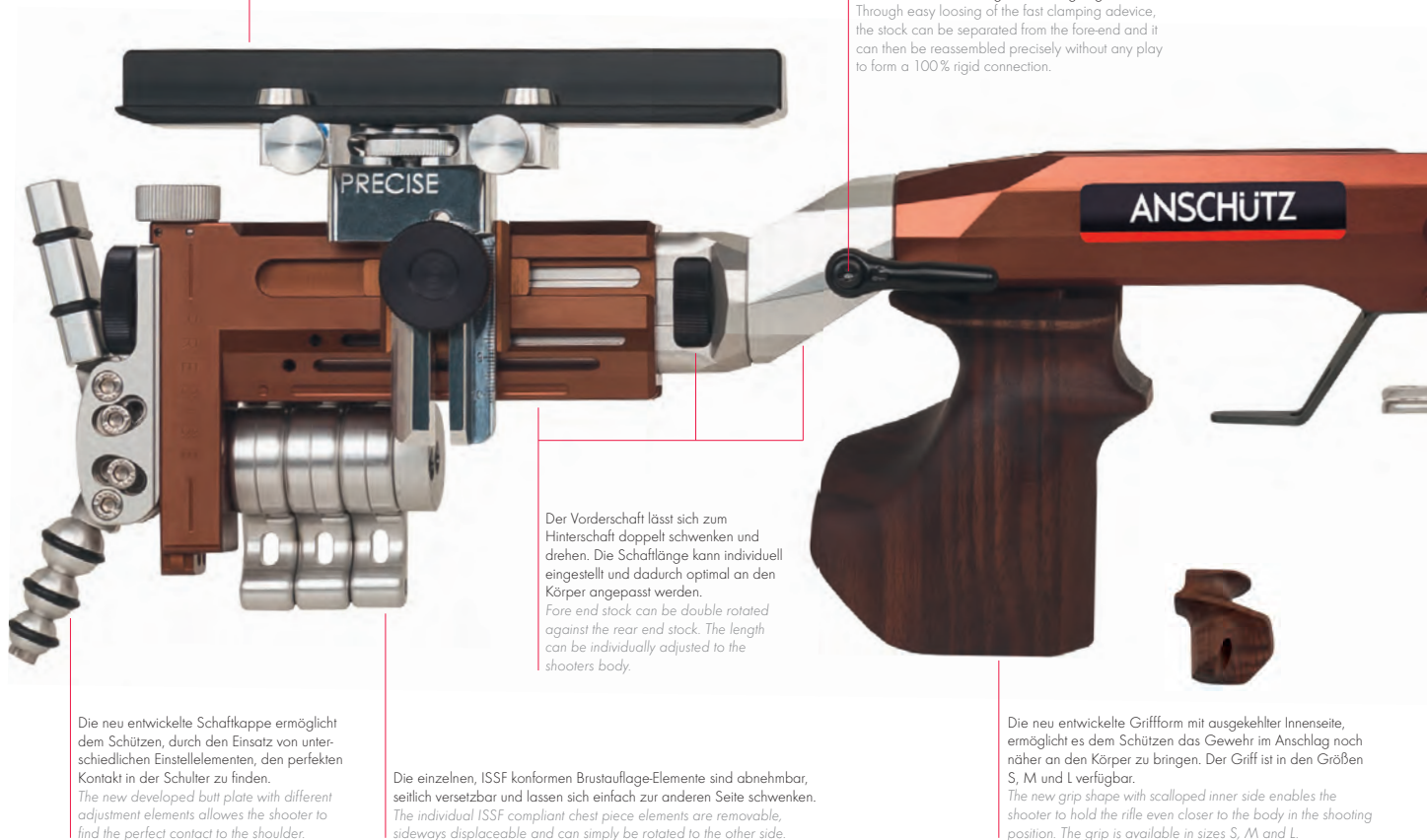
- Der hochfeste, aus Vollmaterial gefräste Aluminiumschaft mit schlanken und großen Radien am Vorderschaft, ist für alle Handgrößen geeignet.
- Die Keilform in Längsachse des Schaftes wurde mit aufwändigen Analyseprogrammen berechnet. Dadurch werden optimales Schwingungsverhalten, Stabilität und Schusspräzision erreicht.
- Der Pistolengriff ist schwenkbar, drehbar und in Längsrichtung auf 5 Positionen einstellbar.
- Eine fortlaufende, millimetergenaue Skalierung an der Backenseitenverstellung, Höhenverstellung, der Griffverstellung und des Vorderschaftes schließen

Verwechslungen der anschlagsbedingten unterschiedlichen Parameter aus und bietet eine optimale, wiederholgenaue Repositionierung der Einstellungen und Zubehörteile.

- Multifunktionale, stabil geführte und stufenlose Schaftbacken-Rasterverstellung mit besonders großen Verstellbereichen und Feinjustierung der Höhen- und Seitenverstellung erlaubt eine optimale Anpassung / Korrektur im Anschlag. Die Schaftbacke kann in vier unterschiedliche Verstellbereiche eingestellt werden.

Multifunktionale, stabil geführte und stufenlose Schaftbacken-Rasterverstellung mit besonders großen Verstellbereichen und Feinjustierung der Höhen- und Seitenverstellung.
Multifunctional, stable and variable cheek piece notch adjustment with especially large adjusting range and precise adjustment of horizontal and vertical adjustment.

Durch einfaches Lösen des Schnellspann-Verschlusses kann der Vorderschaft vom Hinterschaft getrennt und anschließend wiederholgenau und spielfrei zu einer 100% festen Verbindung zusammengefügt werden. Through easy loosening of the fast clamping device, the stock can be separated from the fore-end and it can then be reassembled precisely without any play to form a 100% rigid connection.



Der Vorderschaft lässt sich zum Hinterschaft doppelt schwenken und drehen. Die Schaftlänge kann individuell eingestellt und dadurch optimal an den Körper angepasst werden.
Fore end stock can be double rotated against the rear end stock. The length can be individually adjusted to the shooter's body.

Die neu entwickelte Schaftkappe ermöglicht dem Schützen, durch den Einsatz von unterschiedlichen Einstellelementen, den perfekten Kontakt in der Schulter zu finden.
The new developed butt plate with different adjustment elements allows the shooter to find the perfect contact to the shoulder.

Die einzelnen, ISSF konformen Brustauflage-Elemente sind abnehmbar, seitlich versetzbar und lassen sich einfach zur anderen Seite schwenken.
The individual ISSF compliant chest piece elements are removable, sideways displaceable and can simply be rotated to the other side.

Die neu entwickelte Griffform mit ausgekehrter Innenseite, ermöglicht es dem Schützen das Gewehr im Anschlag noch näher an den Körper zu bringen. Der Griff ist in den Größen S, M und L verfügbar.
The new grip shape with scalloped inner side enables the shooter to hold the rifle even closer to the body in the shooting position. The grip is available in sizes S, M and L.

MODULARER AUFBAU

Beim neuen ANSCHÜTZ PRECISE Luftgewehr Schaft lässt sich mit nur wenigen Handgriffen der Hinterschaft vom Vorderschaft trennen. Dies ermöglicht ein problemloses und wiederholgenaues Wechseln des Hinterschaftes. Der modulare Aufbau ermöglicht den Transport des Luftgewehrs in einem kleineren Koffer.

- Für Links- und Rechtsschützen geeignet.
- Die Schaftbacke ist auch für Aufлагeschützen geeignet.
- Die Schaftkappe ist höhenverstellbar und seitlich versetzbar.
- Die einzelnen Kappenelemente sind drehbar, im Winkel einstell- und austauschbar.

- Milled out of high quality strength aluminum, this stock has a very slim fore-end with large radius and is suitable for all hand sizes.
- Optimum vibration behaviour, stability and shooting precision by wedge-shaped design, calculated by vibration test analysis.
- Pistol grip is rotatable, can be turned and adjusted in 5 positions longitudinally.
- Precise millimeter scales at the cheek piece adjustment, height adjustment, grip adjustment and at the fore-end allow accurate reproduction of settings.

- Due to various positions and allow an optimum repositioning of adjustments and accessories.
- Multifunctional, stable and variable cheek piece notch adjustment with especially large adjusting range and precise adjustment of horizontal and vertical adjustment allows an optimum adaptation/correction to the position. The cheek piece can be adjusted in four different ranges.

Alle Verstellmöglichkeiten lassen sich mit nur EINEM Innensechskantschlüssel SW4 einstellen !
All adjustment possibilities can be set with just ONE hexagon key SW4 !

Lagerbock für optimale Ausrichtung des Luftgewehr-Präzisionslaufes.
 Bearing block for an optimal alignment of the air rifle precision barrel.



Die aus hochfestem Aluminium gefertigte Vorderschafterhöhung, lässt sich stufenlos in der Höhe und Länge verstellen. Für eine optimale Lagerung des Luftgewehrs, kann die Vorderschafterhöhung in der Horizontalen geschwenkt werden.

The fore-end riser block is made of high strength aluminum and allows a stepless adjustment in height and length. For an optimal rest of the air rifle, the fore-end riser block can be tilted horizontally.

Ein hochfester, gefräster Aluminiumschaft aus Vollmaterial.
 Stock is milled out of high quality strength aluminum.

MODULAR CONSTRUCTION

The new ANSCHÜTZ PRECISE air rifle stock offers the possibility to separate the backend from the fore-end in just a few steps. This allows an easy change and a precise reassembling of the backend. The modular construction allows the transport of the air rifle in a smaller gun case.

- Suitable for right and left hand shooters
- The cheek piece is also suitable for benchrest shooters
- The butt plate is vertically adjustable and sideways displaceable.
- Individual butt plate elements are rotatable, at an angle adjustable and exchangeable.

SCHAFT PRECISE – KONFIGURATIONSBEISPIELE STOCK PRECISE – CONFIGURATION EXAMPLES

- Hochfester Aluminiumschaft.
- Hinterschaft lässt sich vom Vorderschaft trennen.
- Zahlreiche Einstellelemente im Hinterschaftbereich für einen perfekten individuellen Anschlag.
- Vorderschafterhöhung lässt sich in der Horizontalen schwenken und stufenlos in der Höhe und Länge verstellen.
- Vielseitig einstellbarer Pistolengriff aus schön gewachsenem Nussbaumholz.
- Hinterschaft ist in der Minimaleinstellung auch für kleinere Schützen geeignet.

- High strength aluminum stock.
- Backend can be separated from the fore-end.
- Various adjustment elements at the backend allows a perfect individual position.
- The fore-end riser block allows a stepless adjustment in height and length and can be tilted horizontally.
- Various adjustable pistol grip mad out of oiled walnut.
- The minimum length adjustment of the backend makes the stock also suitable for small shooters.



BE
READY FOR
SUCCESS

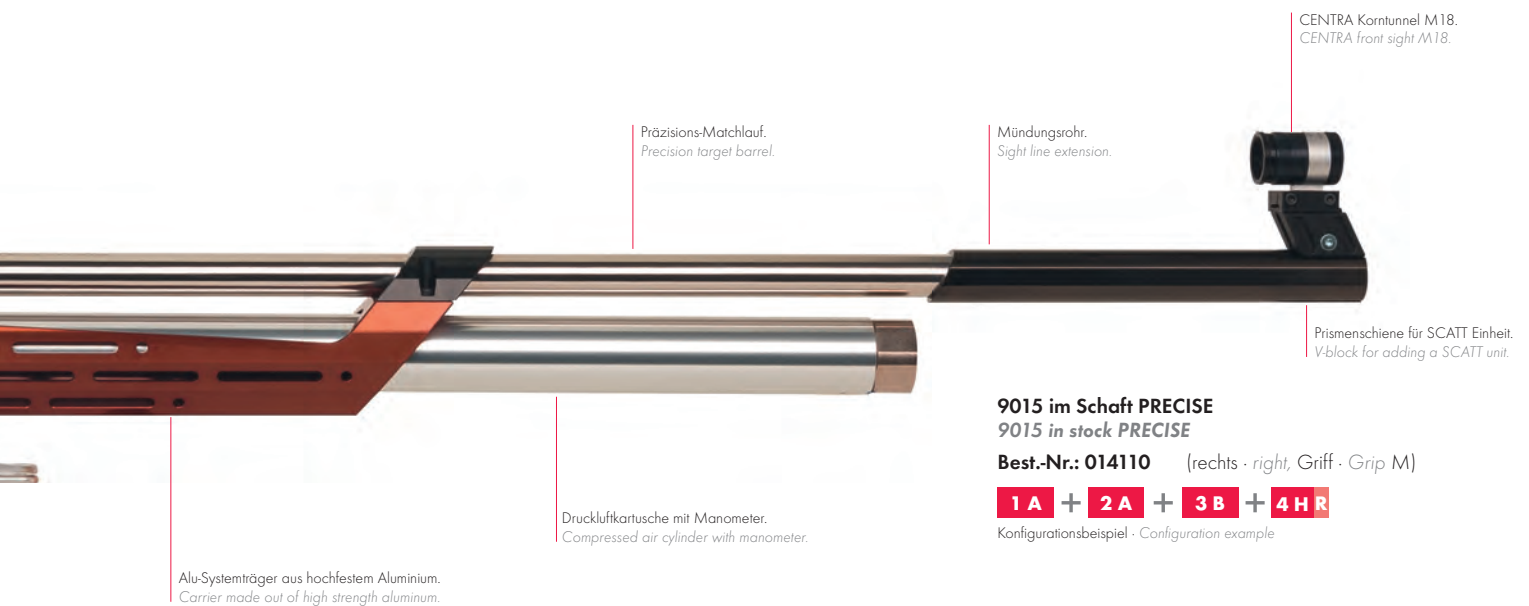


LIEFERUMFANG

Je nach Konfiguration unterschiedlich (Visierung, Kartusche und Griff) und zusätzlich: Visierlinienerhöhung XXL, Transport-Gewehrkoffer MEGA, und Zubehör-Box mit Entlüftungsbuchse, Fülladapter mit Ablassschraube, Spezialfett, Werkzeugset, Sicherungsscheiben, O-Ringe, Bedienungsanleitung mit Original-Schussbild.

INCLUDED ACCESSORIES

Depending on configuration (sight set, compressed air cylinder and grip) and additional: Sight riser block XXL, transport gun case MEGA and accessory box with filling adapter, air release screw, special grease, tool set, safety discs, o-rings, manual with original test target.



SCHAFT SCHWARZ/NUSS – KONFIGURATIONSBESPIELE STOCK BLACK/WALNUT – CONFIGURATION EXAMPLES

NEW

Der weltweit bekannte Luftgewehr-Klassiker im neuen, attraktiven Gewand!

Das neue Modell 9015 BLACK ALU basiert auf den seit Jahren bekannten Modellen der Serie 8002 und 9015 ALU. Die hochwertigen Anbauteile aus schön gewachsenem Nussbaumholz in Kombination mit dem schwarzen Systemträger ergeben ein neues und elegantes Design, das auch in Sachen Funktionalität und Ergonomie überzeugt. Die neu entwickelte Vorder Schafterhöhung lässt sich beliebig schwenken und verschieben.

Auch der ergonomisch gestaltete Pistolengriff, der bei unseren ONE-Schäften Verwendung findet, kann in jede gewünschte Richtung eingestellt werden. Die ausgekehlte Innenseite des Griffes erlaubt es dem Schützen, das Luftgewehr noch näher an den Körper zu bringen.

Alle Anbauteile mit direktem Körperkontakt sind aus geöltem Nussbaumholz und geben dem Schützen ein natürliches Gefühl und absolute Kontrolle im Anschlag.



The world-famous air rifle in a new and attractive design!

The new model 9015 BLACK ALU WALNUT is based on the well known models of the series 8002 and 9015 ALU. The high-quality attachments made of beautifully grown walnut in combination with the black stock results in a new and elegant design, which also convinces in terms of functionality and ergonomics. The newly developed fore-end can be swiveled and moved as desired.

The ergonomically designed grip, which is used at our ONE-stocks, can also be adjusted in any desired direction. The scalloped inner side of the grip allows the shooter to bring the air rifle even closer to the body.

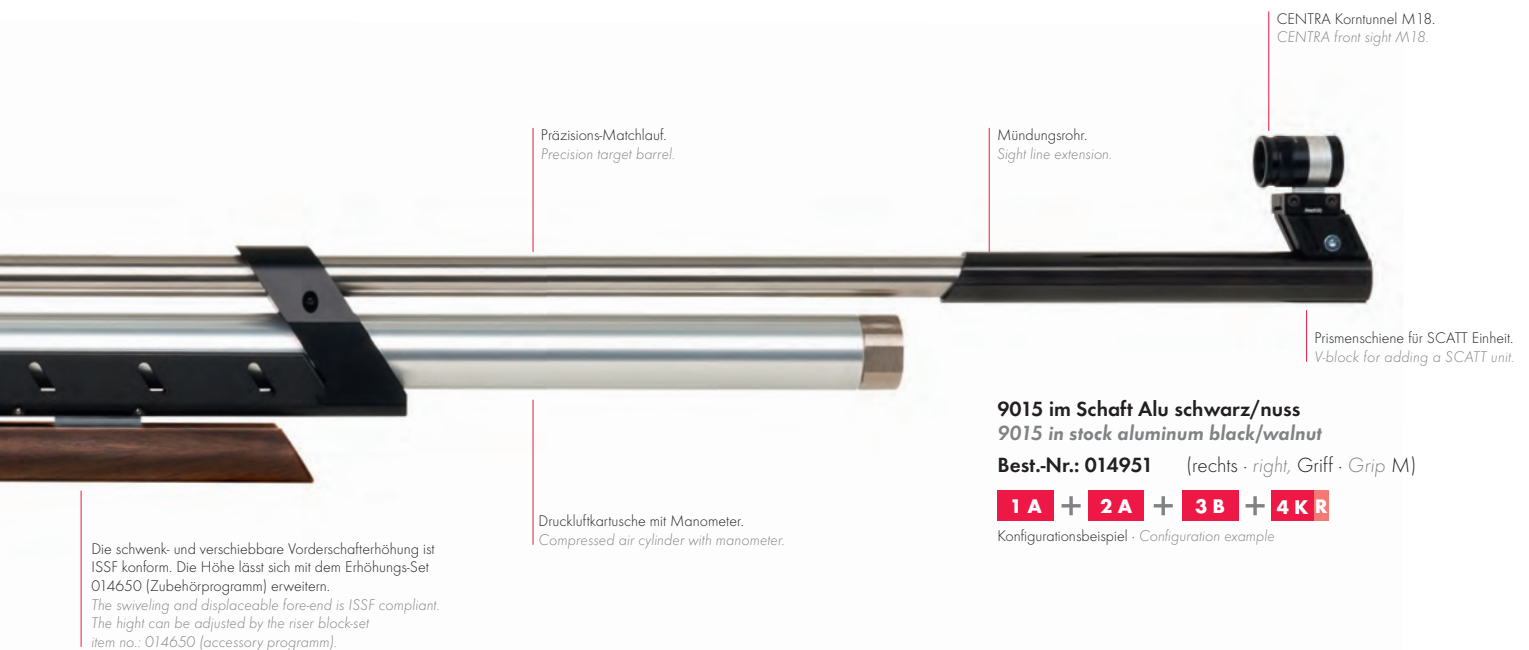
All components with direct body contact are made of oiled walnut and give the shooter a natural feeling and absolute control in position.

LIEFERUMFANG

Je nach Konfiguration unterschiedlich (Visierung, Kartusche und Griff) und zusätzlich: Visierlinienerhöhung XXL, Kunststoff-Gewehrkoffer MEGA und Zubehör-Box mit Distanzstücke für Vorderschafterhöhung, Kappensperre, Entlüftungsbuchse, Fülladapter mit Ablassschraube, Spezialfett, Werkzeugset, Sicherungsscheiben, O-Ringe und Bedienungsanleitung mit Original-Schussbild - NEU inkl. Kappensperre.

INCLUDED ACCESSORIES

Depending on configuration (sight set, compressed air cylinder and grip) and additional: Sight riser block XXL, transport gun case MEGA and accessory box with filling adapter, air release screw, special grease, tool set, safety discs, o-rings, moveable weights, manual with original test target - NEW incl. butt plate locking device.



Die schwenk- und verschiebbare Vorderschafterhöhung ist ISSF konform. Die Höhe lässt sich mit dem Erhöhungs-Set 014650 (Zubehörprogramm) erweitern.
The swiveling and displaceable fore-end is ISSF compliant. The height can be adjusted by the riser block-set item no.: 014650 (accessory program).

9015 im Schaft Alu schwarz/nuss
9015 in stock aluminum black/walnut

Best.-Nr.: 014951 (rechts · right, Griff · Grip M)

1 A + 2 A + 3 B + 4 K R

Konfigurationsbeispiel · Configuration example

NEW Kappenausleger COMFORT

- Größerer, stufenloser Verstellbereich - gültig nach aktuellem ISSF Regelwerk.
- Schnelle und einfache Höheneinstellung der Kappe ohne Werkzeug.
- Kompatibel bei Schäften mit 30 mm Säulenklammerung.
- Individuell einstellbare Anschläge in der Höhe.
- Positionierung der Kappe auch über der Laufmitte möglich.

► **Vorteile: einfache Handhabung, schnell einstellbar und höherer Verstellbereich - auch perfekt für 3-Stellung.**

Butt plate carrier COMFORT

- Extended adjustment range without steps.
- Fast and tool-free height adjustment of the butt plate.
- Compatible to stocks with 1.81 inch column clamp.
- Individually adjustable positions of the height.
- Positioning of the butt plate is possible over center of barrel.

► **Advantages: easy handling, fast adjustable and higher adjustment range - also perfect for 3-position.**



SCHAFT BLACK AIR – KONFIGURATIONSBEISPIELE

STOCK BLACK AIR – CONFIGURATION EXAMPLES

- Die ANSCHÜTZ SOFT-Grip Beschichtung verbindet die hervorragenden, schwingungsdämpfenden und rückstoßabsorbierenden Eigenschaften eines natürlich gewachsenen Holzschafte mit den pflegeleichten Eigenschaften eines Kunststoffschafte.
- Ausgestattet mit der ANSCHÜTZ SOFT-Grip Beschichtung.
- Anatomisch perfekter Schaft mit vibrationsabsorbierenden Elastomeren.
- Vielseitig verstellbare Schaftekappen- und Backenverstellung.

- The ANSCHÜTZ SOFT-Grip coating combines the outstanding, vibration damping and recoil absorbing characteristics of a naturally grown wooden stock with the characters of an easy-care and weatherproof plastic stock.
- Equipped with the new ANSCHÜTZ SOFT-Grip coating.
- Anatomically perfect stocks with vibration absorbing elastomers.
- Multiply adjustable aluminum butt plate and cheek piece adjustment.

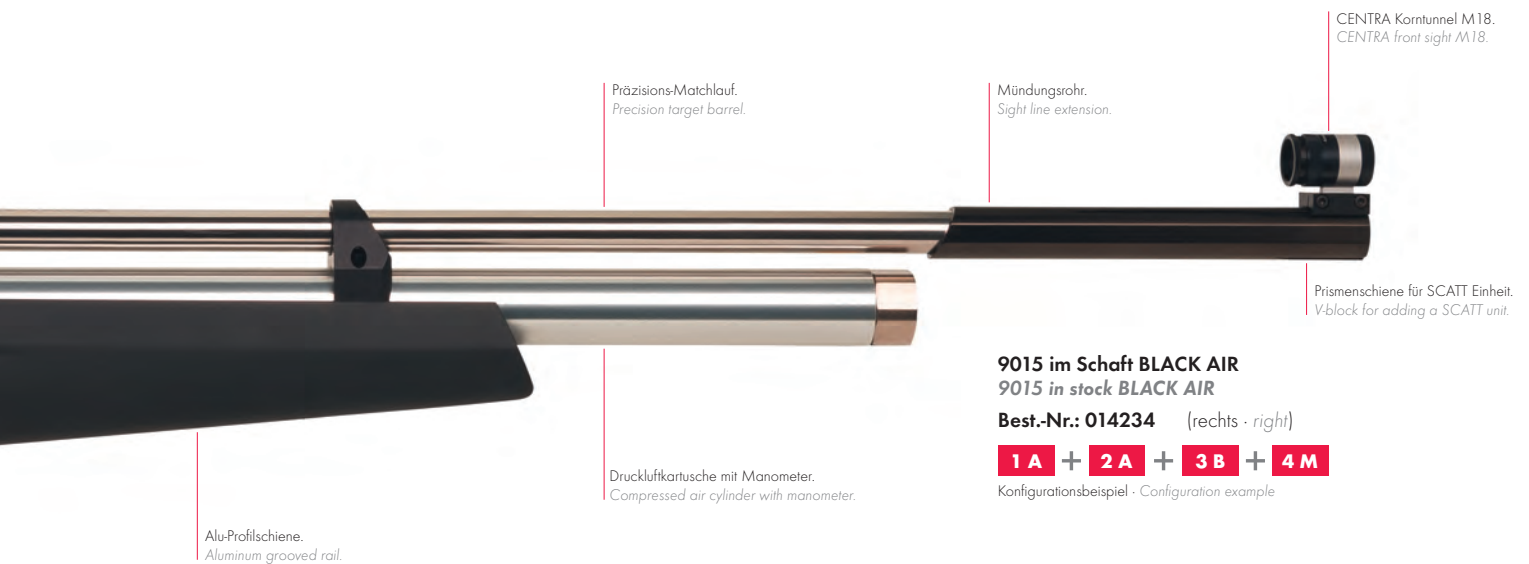


LIEFERUMFANG

Je nach Konfiguration unterschiedlich (Visierung, Kartusche) und zusätzlich: Kunststoff-Gewehrkofter MEGA, Zubehör-Box mit Entlüftungsbuchse, Fülladapter mit Ablassschraube, Spezialfett, Werkzeugset, Sicherungsscheiben, O-Ringe, Bedienungsanleitung mit Original-Schussbild - NEU inkl. Kappensperre.

INCLUDED ACCESSORIES

Depending on configuration (sight set, compressed air cylinder) and additional: Transport gun case MEGA, accessory box with filling adapter, air release screw, special grease, tool set, safety discs, o-rings, moveable weights, manual with original test target - NEW incl. butt plate locking device.

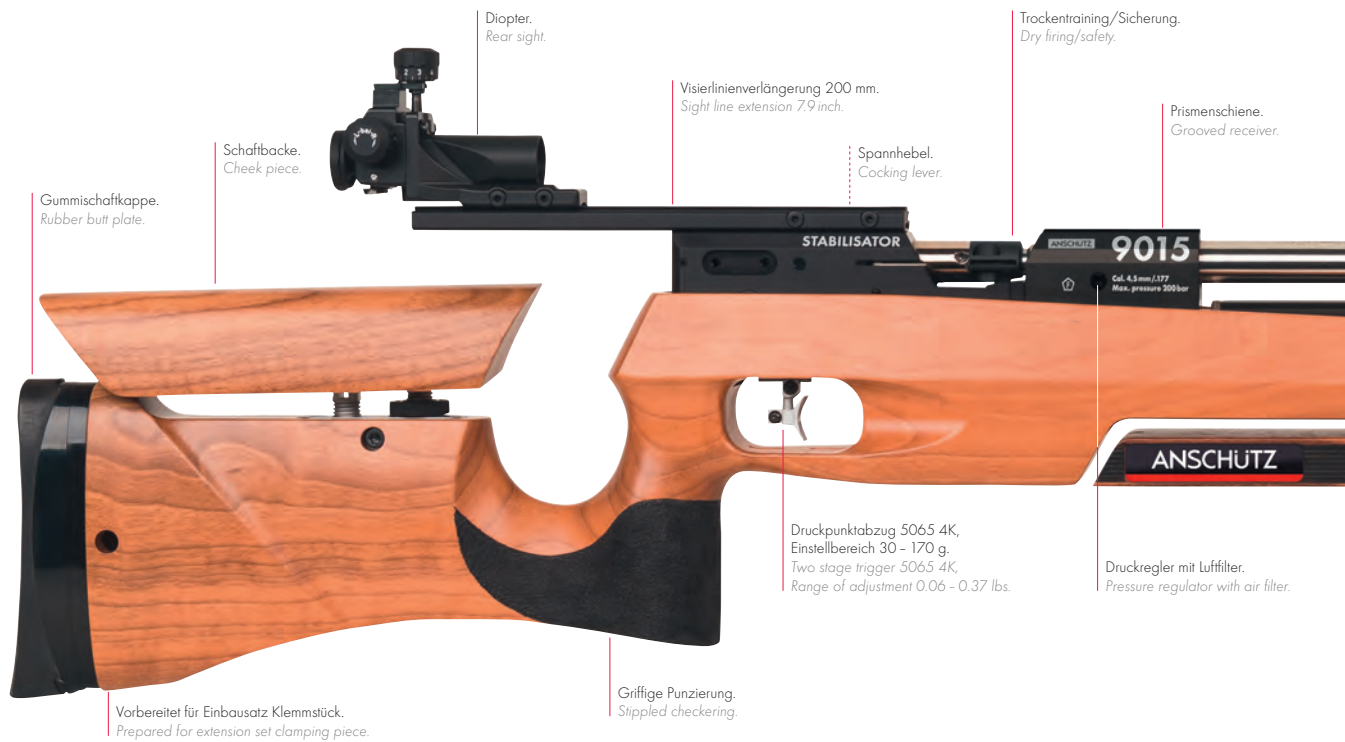


SCHAFT AUFLAGE START – KONFIGURATIONSBEISPIELE

STOCK BENCHREST START – CONFIGURATION EXAMPLES

- Anatomisch perfekter, lackierter und schön gewachsener Nussbaumschaft mit Punzierung.
- Schaft mit vibrationsabsorbierenden Elastomeren.
- Vielseitig verstellbare Schaftekappen- und Backenverstellung.
- Rechts/Links-Nussbaumschaft.
- Die Auflageschiene bietet Platz für Gewichte und kann bis zu 7° geschwenkt werden.
- System ausgestattet mit Visierlinienverlängerung 200 mm.
- Korntunnel CENTRA M22.

- Anatomically perfect, lacquered hardwood stock with stippled checkering.
- Stock with vibration absorbing elastomers.
- Multiply adjustable aluminum butt plate and cheek piece adjustment.
- Ambidextrous walnut stock.
- The benchrest plate offers space for weights and can be tilted up to 7°.
- Barreled action is equipped with sight line extension 7.9 inch.
- Front sight CENTRA M22.



ENTER
TO WIN

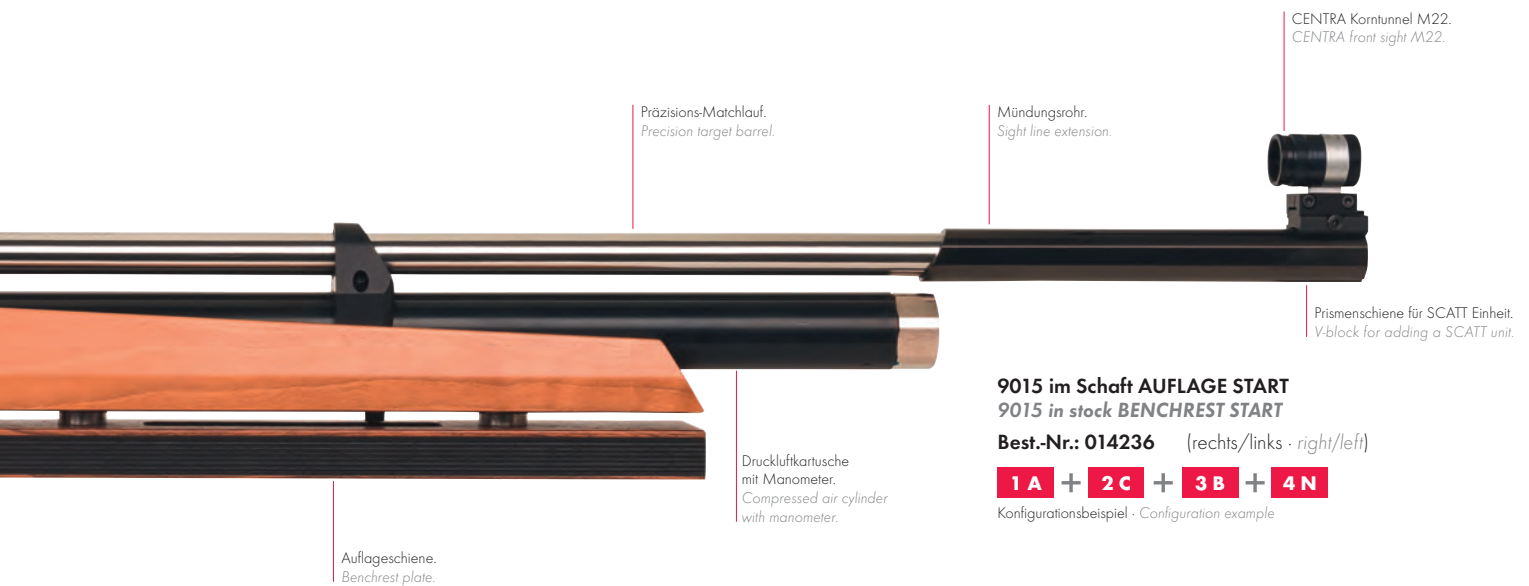


LIEFERUMFANG

Je nach Konfiguration unterschiedlich (Visierung, Kartusche) und zusätzlich: Kunststoff-Gewehrkoffer MEGA, Visierlinienverlängerung 200 mm, Zubehör-Box mit Entlüftungsbuchse, Fülladapter mit Ablassschraube, Spezialfett, Werkzeugset, Sicherungsscheiben, O-Ringe, Bedienungsanleitung mit Original-Schussbild.

INCLUDED ACCESSORIES

Depending on configuration (sight set, compressed air cylinder) and additional: Transport gun case MEGA, sight line extension 7.9 inch, accessory box with filling adapter, air release screw, special grease, tool set, safety discs, o-rings, move-able weights, manual with original test target.



9015 im Schaff AUFLAGE START
9015 in stock BENCHREST START

Best.-Nr.: 014236 (rechts/links · right/left)

1 A + 2 C + 3 B + 4 N

Konfigurationsbeispiel · Configuration example



SCHAFT VEREIN – KONFIGURATIONSBEISPIELE

STOCK CLUB – CONFIGURATION EXAMPLES

- Empfohlenes Modell für Einsteiger und Vereine.
- Rechts/Links-Schichtholzschafft.
- Vielseitig verstellbare Schaffkappen- und Backenverstellung.
- Schaffbacke ist stufenlos in der Höhe einstellbar.
- Der Kappenausleger mit schwenkbarer Säulenführung und die Gummikappe 4709A bieten optimalen Halt im Anschlag.
- Der Vorderschaft ist mit einer Alu-Profilschiene ausgestattet, was das Anbringen von Zubehör wie z.B. eines Handstops ermöglicht.

- Recommended model for beginners and clubs.
- Ambidextrous stock made out of laminated wood.
- Multiply adjustable aluminum butt plate and cheek piece adjustment.
- Cheek piece is variably adjustable in height via steel columns without thread.
- The butt plate carrier with tiltable column guide and the rubber butt plate 4709A offers perfect hold in position.
- The fore-end is equipped with a aluminum grooved rail, for adding various accessories like a handstop.



YOUR
SUCCESS
IS OUR GOAL

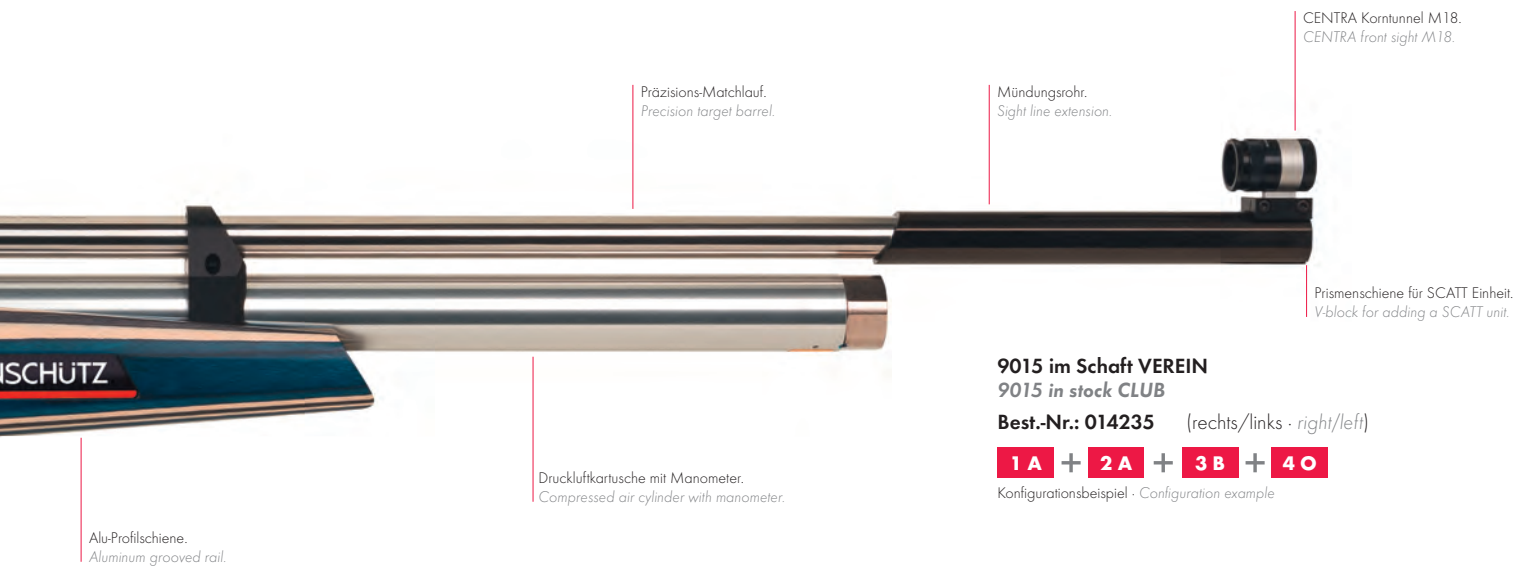


LIEFERUMFANG

Je nach Konfiguration unterschiedlich (Visierung, Kartusche) und zusätzlich: Kunststoff-Gewehrkoffer MEGA, Zubehör-Box mit Entlüftungsbuchse, Fülladapter mit Ablassschraube, Spezialfett, Werkzeugset, Sicherungsscheiben, O-Ringe, Bedienungsanleitung mit Original-Schussbild - NEU inkl. Kappensperre.

INCLUDED ACCESSORIES

Depending on configuration (sight set, compressed air cylinder) and additional: Transport gun case MEGA, accessory box with filling adapter, air release screw, special grease, tool set, safety discs, o-rings, moveable weights, manual with original test target - NEW incl. butt plate locking device.



SCHAFT JUNIOR – KONFIGURATIONSBEISPIELE

STOCK JUNIOR – CONFIGURATION EXAMPLES

- Empfohlenes Modell für Junioren.
- Rechts/Links-Schichtholzschafft.
- Vielseitig verstellbare Schaffkappen- und Backenverstellung.
- Schafftbacke ist stufenlos in der Höhe einstellbar.
- Der Kappenausleger mit schwenkbarer Säulenführung und die Alu-Schaffkappe 4759 bieten optimalen Halt im Anschlag.
- Der Vorderschaft ist mit einer Alu-Profilschiene ausgestattet, was das Anbringen von Zubehör wie z.B. eines Handstops ermöglicht.

- Recommended model for juniors.
- Ambidextrous stock made out of laminated wood.
- Multiply adjustable aluminum butt plate and cheek piece adjustment.
- Cheek piece is variably adjustable in height via steel columns without thread.
- The butt plate carrier with tiltable column guide and the aluminum butt plate 4759 offers perfect hold in position.
- The fore-end is equipped with a aluminum grooved rail, for adding various accessories like a handstop.



EVERY
SHOT HITS
THE CENTER

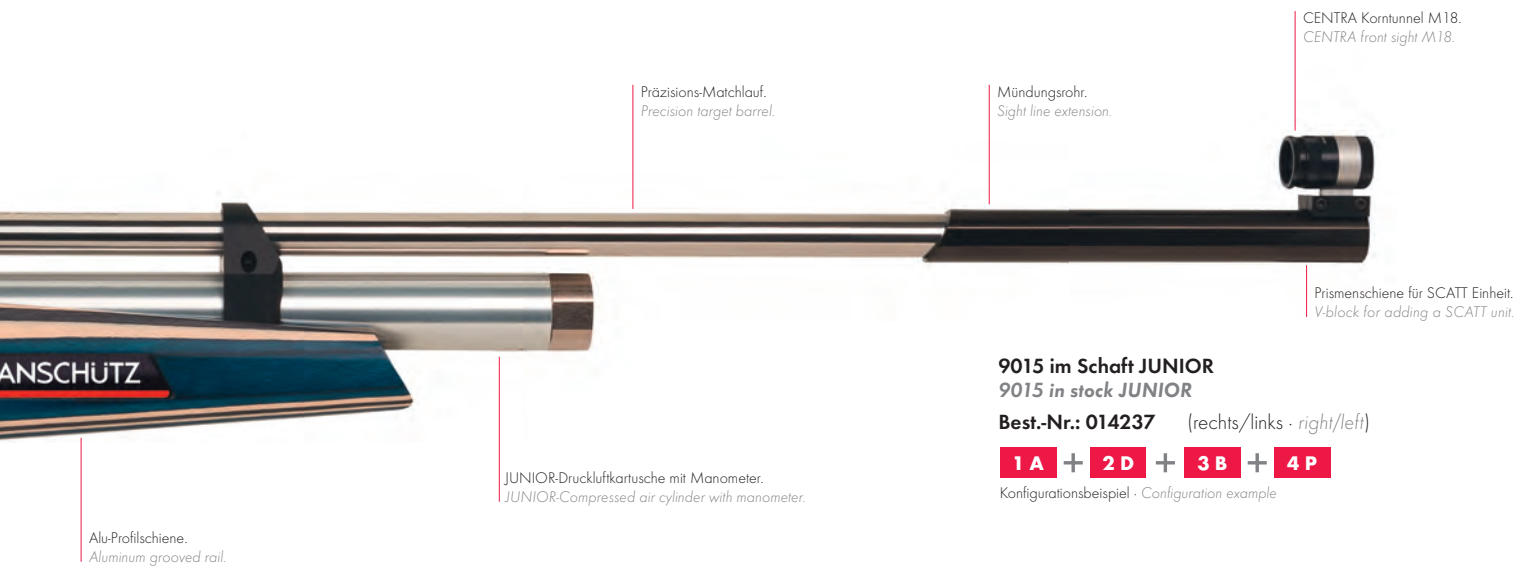


LIEFERUMFANG

Je nach Konfiguration unterschiedlich (Visierung, Kartusche) und zusätzlich: Kunststoff-Gewehrkoffer MEGA, Zubehör-Box mit Entlüftungsbuchse, Fülladapter mit Ablassschraube, Spezialfett, Werkzeugset, Sicherungsscheiben, O-Ringe, Bedienungsanleitung mit Original-Schussbild - NEU inkl. Kappensperre.

INCLUDED ACCESSORIES

Depending on configuration (sight set, compressed air cylinder) and additional: Transport gun case MEGA, accessory box with filling adapter, air release screw, special grease, tool set, safety discs, o-rings, moveable weights, manual with original test target - NEW incl. butt plate locking device.



9015 im Schaft JUNIOR
9015 in stock JUNIOR

Best.-Nr.: 014237 (rechts/links · right/left)

1 A + 2 D + 3 B + 4 P

Konfigurationsbeispiel · Configuration example





KLASSIKER

CLASSICS



MODELL 9015 ALU ANTHRAZIT/SCHWARZ MODEL 9015 ALUMINUM ANTHRACITE/BLACK

- Anatomisch perfekter Schaft mit vibrationsabsorbierenden Elastomeren.
- Griff, Backe und Vorderschafterhöhung aus rutschfestem PRO-Grip Material.
- PRO-Grip Material mit Schleifpapier individuell bearbeitbar.
- Vielseitig verstellbare Schaftkappen- und Backenverstellung.
- Diverse Gewichte zur Einstellung der Balance.
- Vielseitig verstellbarer Pistolengriff.

- Anatomically perfect stock with vibration absorbing elastomers.
- Grip, cheek piece and fore-end of antiskid PRO-Grip material.
- PRO-Grip material to be adapted with fine, abrasive paper.
- Multiply adjustable aluminum butt plate and cheek piece adjustment.
- Various weights to adjust the balance.
- Multiply adjustable pistol grip.



BE
A
CHAMPION

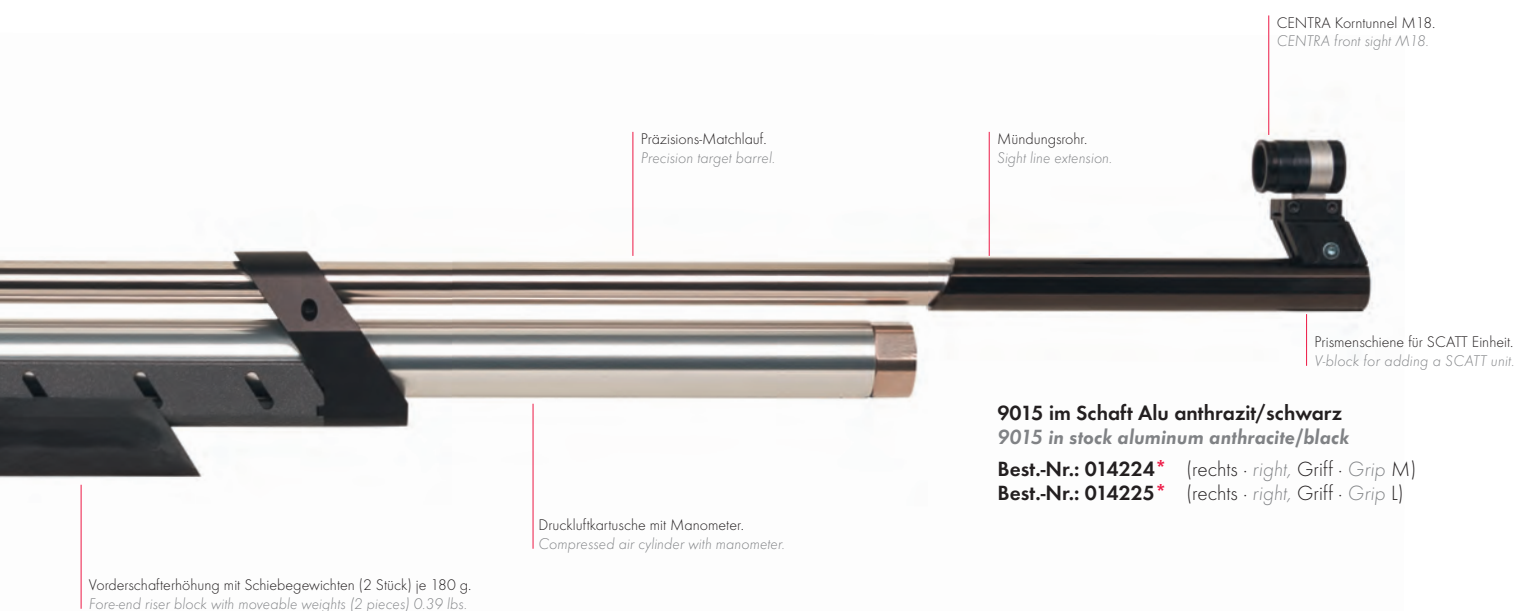


LIEFERUMFANG

Je nach Konfiguration unterschiedlich (Visierung, Kartusche und Griff) und zusätzlich: Visierlinienerhöhung XXL, Kunststoff-Gewehrkoffer MEGA und Zubehör-Box mit Entlüftungsbuchse, Fülladapter mit Ablassschraube, Spezialfett, Werkzeugset, Sicherungsscheiben, O-Ringe, Schiebegewichte (2 Stück unter der Vorderschafterhöhung), Bedienungsanleitung mit Original-Schussbild - NEU inkl. Kappensperre.

INCLUDED ACCESSORIES

Depending on configuration (sight set, compressed air cylinder and grip) and additional: Sight riser block, transport gun case MEGA and accessory box with filling adapter, air release screw, special grease, tool set, safety discs, o-rings, moveable weights (2 pieces under the fore-end riser block), manual with original test target - NEW incl. butt plate locking device.



9015 im Schaft Alu anthrazit/schwarz 9015 in stock aluminum anthracite/black

Best.-Nr.: 014224* (rechts · right, Griff · Grip M)
Best.-Nr.: 014225* (rechts · right, Griff · Grip L)

TECHNISCHE DATEN • TECHNICAL DATA

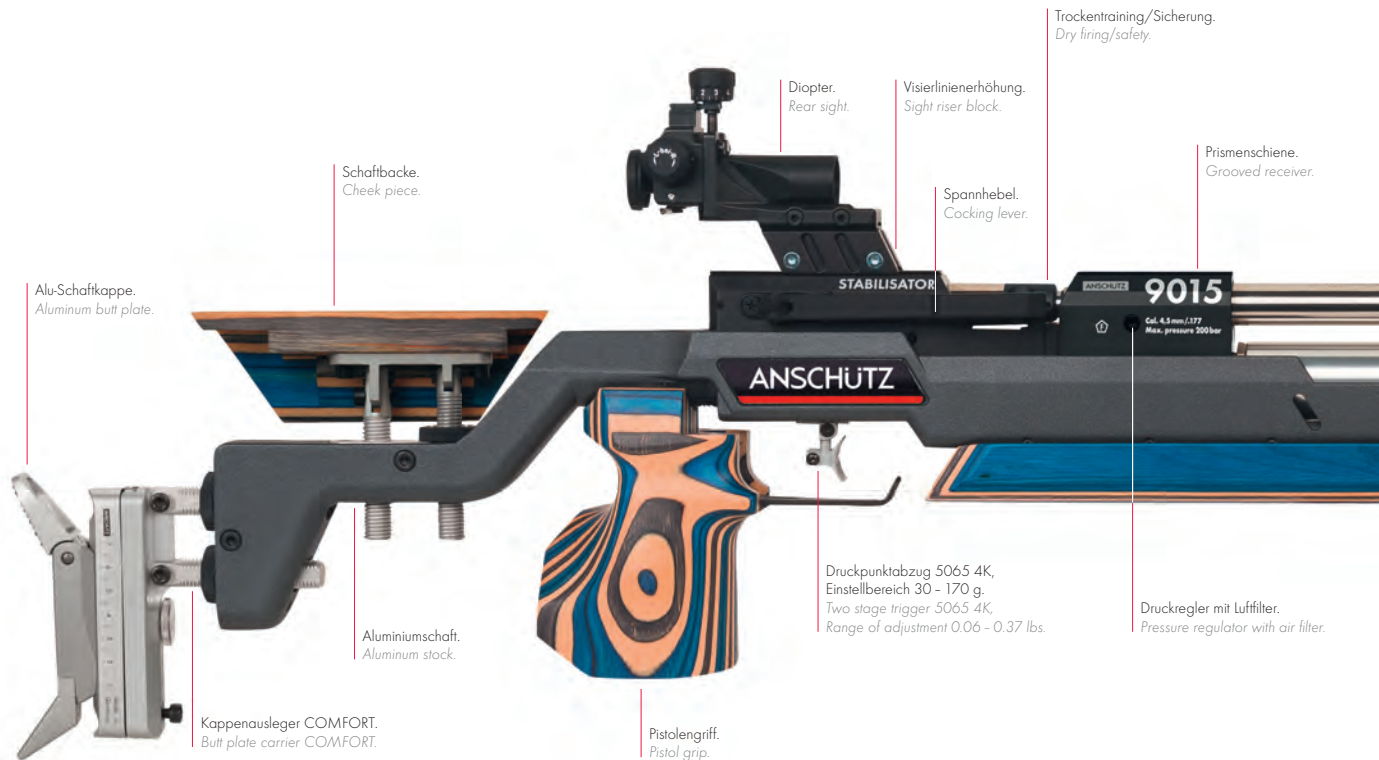
Abzugsart Kind of trigger	Druckpunktabzug Single stage trigger	Laufmündungsdurchmesser Muzzle diameter	22 mm 0.8 inch
Abzugsgewicht, eingestellt Trigger weight, adjusted	100 g 0.22 lbs	Gewicht des Systems, ca. Barreled action weight, approx.	2,4 kg 5.29 lbs
Verstellbereich des Abzugsgewichtes Adjustment of the trigger weight	30 - 170 g 0.06 - 0.37 lbs	Schaftlänge Length of pull	310 - 360 mm 12.2 - 14.2 inch
Schwenkbarkeit des Züngels - rechts/links Cant of the trigger shoe - right/left	11 mm 0.43 inch	Gesamte Schaftlänge Total length of stock	650 mm 25.6 inch
Gesamtlänge des Systems Total length of the barreled action	734 - 844 mm 28.8 - 33.2 inch	Gesamtlänge Total length	1070 - 1100 mm 42.1 - 43.3 inch
Lauflänge Barrel length	592 mm 23.3 inch	Gesamtgewicht, ca. Total weight, approx.	4,6 kg 10.14 lbs
Geschossführung Rifling	420 mm 16.5 inch		

* Nur solange Vorrat reicht · As long as available.

MODELL 9015 ALU ANTHRAZIT/NATUR BLAU

MODEL 9015 ALUMINUM ANTHRACITE/NATURAL BLUE

- Anatomisch perfekter Schaft mit vibrationsabsorbierenden Elastomeren.
- Griff, Schaftbacke und Vorderschafterhöhung aus schönem Schichtholz in natur/blau.
- Vielseitig verstellbare Schaftkappen- und Backenverstellung.
- Vielseitig verstellbarer Pistolengriff.
- Anatomically perfect stock with vibration absorbing elastomers.
- Grip, cheek piece and fore-end made out of perfect laminated wood colored in natural/blue.
- Multiply adjustable aluminum butt plate and cheek piece adjustment.
- Multiply adjustable pistol grip.

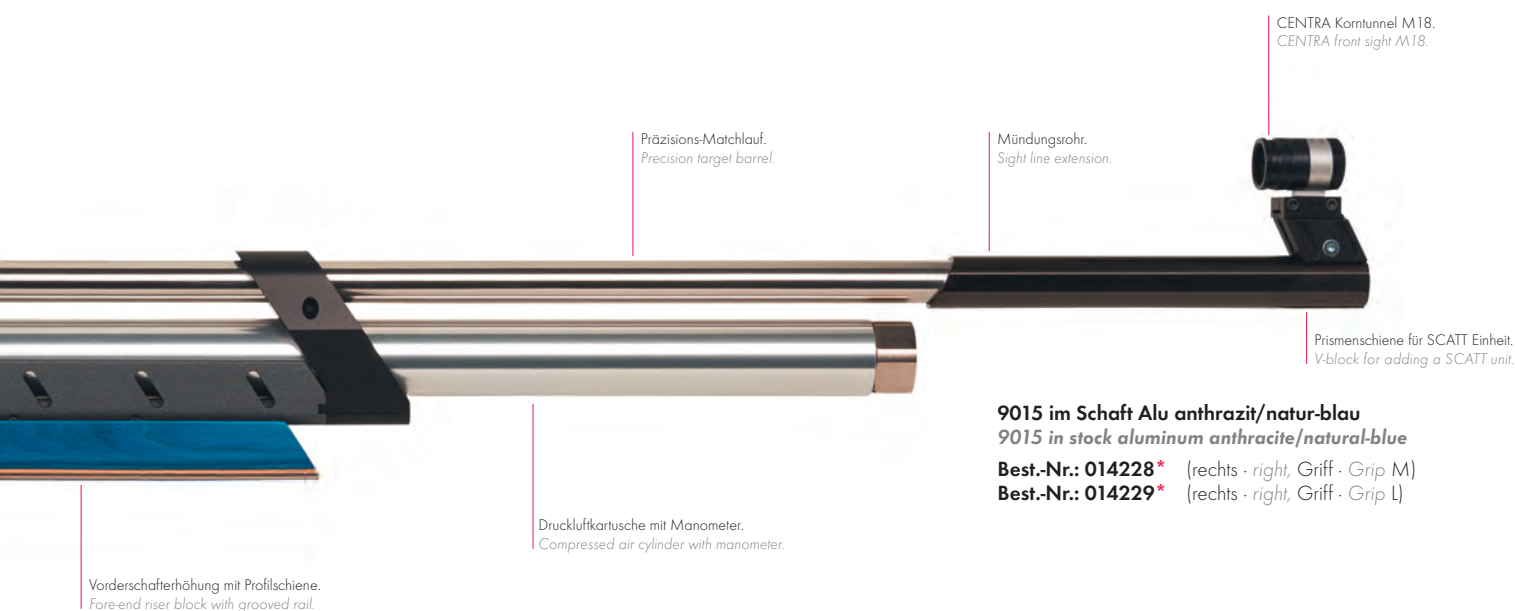


LIEFERUMFANG

Je nach Konfiguration unterschiedlich (Visierung, Kartusche und Griff) und zusätzlich: Visierlinienerhöhung XXL, Kunststoff-Gewehrkoffer MEGA und Zubehör-Box mit Entlüftungsbuchse, Fülladapter mit Ablassschraube, Spezialfett, Werkzeugset, Sicherungsscheiben, O-Ringe, Bedienungsanleitung mit Original-Schussbild - NEU inkl. Kappensperre.

INCLUDED ACCESSORIES

Depending on configuration (sight set, compressed air cylinder and grip) and additional: Sight riser block XXL, transport gun case MEGA and accessory box with filling adapter, air release screw, special grease, tool set, safety discs, o-rings, moveable weights, manual with original test target - NEW incl. butt plate locking device.



9015 im Schaft Alu anthrazit/natur-blau
9015 in stock aluminum anthracite/natural-blue

Best.-Nr.: 014228* (rechts · right, Griff · Grip M)

Best.-Nr.: 014229* (rechts · right, Griff · Grip L)

TECHNISCHE DATEN • TECHNICAL DATA

Abzugsart Kind of trigger	Druckpunktabzug Single stage trigger	Laufmündungsdurchmesser Muzzle diameter	22 mm 0.8 inch
Abzugsgewicht, eingestellt Trigger weight, adjusted	100 g 0.22 lbs	Gewicht des Systems, ca. Barreled action weight, approx.	2,4 kg 5.29 lbs
Verstellbereich des Abzugsgewichtes Adjustment of the trigger weight	30 - 170 g 0.06 - 0.37 lbs	Schaftlänge Length of pull	310 - 360 mm 12.2 - 14.2 inch
Schwenkbarkeit des Züngels - rechts/links Cant of the trigger shoe - right/left	11 mm 0.43 inch	Gesamte Schaftlänge Total length of stock	650 mm 25.6 inch
Gesamtlänge des Systems Total length of the barreled action	734 - 844 mm 28.8 - 33.2 inch	Gesamtlänge Total length	1070 - 1100 mm 42.1 - 43.3 inch
Lauflänge Barrel length	592 mm 23.3 inch	Gesamtgewicht, ca. Total weight, approx.	4,6 kg 10.14 lbs
Geschossführung Rifling	420 mm 16.5 inch		

MODELL 9015 TARGET SPRINT

MODEL 9015 TARGET SPRINT

NEW

Das Modell 9015 TARGET SPRINT wurde speziell nach den Anforderungen der sehr dynamischen Sportart Target Sprint entwickelt. Um unser bewährtes Luftgewehrsystem 9015 perfekt an diese Sportart anzupassen, wurde der Ladehebel durch den Kammergriff unseres Biathlongewehres ersetzt, um maximale Geschwindigkeit beim Nachladen zu erreichen. Des Weiteren ist die Visierung und Laufmündung durch eine Regenschutzklappe geschützt, damit auch bei schlechter Witterung dem erfolgreichen Schießen nichts im Wege steht. Der Schaft ist mit einer ergonomischen Ausfräsung und Vorderschafterhöhung ausgestattet, die für den perfekten und immer gleichbleibenden Anschlag sorgt.

The model 9015 TARGET SPRINT has been specially developed to perform in the requirements of the highly dynamic sport Target Sprint. In order to adapt our proven air rifle barreled action 9015 perfectly to this sport, the loading lever was replaced by the bolt handle of our biathlon rifle to get maximum speed when reloading. Furthermore, the sight and muzzle are protected by a rain cap, too guarantee the successful shooting in damp weather. The stock is equipped with an ergonomic milling and a fore-end riser block, which ensures the perfect and consistent hold in position.



TECHNISCHE DATEN • TECHNICAL DATA

Abzugsart Kind of trigger	Druckpunktabzug Single stage trigger
Abzugsgewicht, eingestellt Trigger weight, adjusted	100 g 0.22 lbs
Verstellbereich des Abzugsgewichtes Adjustment of the trigger weight	30 - 170 g 0.06 - 0.37 lbs
Schwenkbarkeit des Züngels - rechts/links Cant of the trigger shoe - right/left	11 mm 0.43 inch
Gesamtlänge des Systems Total length of the barreled action	780 mm 25.6 inch
Lauflänge Barrel length	640 mm 20.1 inch
Geschossführung Rifling	420 mm 16.5 inch

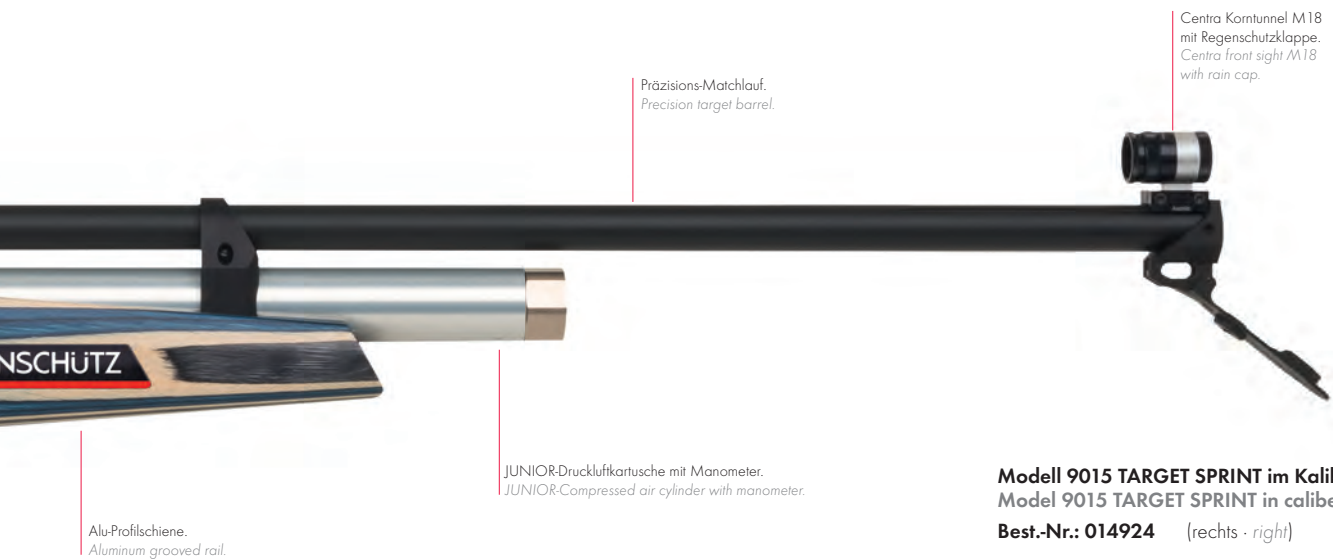
Laufmündungsdurchmesser Muzzle diameter	20 mm 0.8 inch
Gewicht des Systems, ca. Barreled action weight, approx.	2,2 kg 4.8 lbs
Schaftlänge Length of pull	300 - 360 mm 11.8 - 15.1 inch
Gesamte Schaftlänge Total length of stock	755 - 840 mm 29.7 - 33.1 inch
Gesamtlänge Total length	640 mm 25.2 inch
Gesamtgewicht, ca. Total weight, approx.	3,85 kg 6.9 lbs

LIEFERUMFANG

Kunststoff-Gewehrkoffer MEGA, Dioptersatz 6827, Kortunnel Centra M18, Regenschutzklappe, lange Alu-Säulen, zwei Gewichtsringe, Zubehör-Box mit Entlüftungsbuchse, Fülladapter mit Ablassschraube, Spezialfett, Werkzeugset, Sicherungsscheiben, O-Ringe, Bedienungsanleitung und Original-Schussbild - NEU inkl. Kappensperre.

INCLUDED ACCESSORIES

Transport gun case MEGA, rear sight set 6827, front sight Centra M18, rain cap, long aluminum columns, two weight rings, accessory box with filling adapter, air release screw, special grease, tool set, safety discs, o-rings, moveable weights, manual with original test target - NEW incl. butt plate locking device.



Modell 9015 TARGET SPRINT im Kaliber 4,5 mm
Model 9015 TARGET SPRINT in caliber .177

Best.-Nr.: 014924 (rechts · right)





FIELD TARGET

FIELD TARGET



MODELL 9015 FIELD TARGET

MODEL 9015 FIELD TARGET

SYSTEM 9015 HP

- High Power Luftgewehrssystem auf Basis unseres erfolgreichen Systems 9015.
- Das Luftgewehrssystem mit 15 Joule und 100 bar Betriebsdruck beschleunigt die Diabolos auf ca. 210 m pro Sekunde.
- Die schwarze Aluminium-Druckluftkartusche ermöglicht die Abgabe von ca. 70 Schuss.
- Der patentierte Abzug 5065 4K mit seiner noch nie dagewesenen extrem kurzen Schussentwicklungszeit und Axialkugellagerung runden dieses Luftgewehrssystem perfekt ab.

BARRELED ACTION 9015 HP

- High-power air rifle barreled action based on our successful 9015 barreled action.
- The air rifle barreled action with 15 Joule and 100 bar operating pressure accelerates the diabolos to approx. 690 feet per second.
- The black steel compressed air cylinder allows approx. 70 shots.
- The patented trigger 5065 4K with extremely short lock time and axial ball bearing rounds this air rifle barreled action perfectly.



SCHAFT

Wie bei unseren Luftgewehrmodellen der 9015 ONE Serie (siehe Seite 12-13), jedoch mit speziell für die Field Target Disziplinen modifizierter Hakenkappe, die einen noch besseren Halt des Field Target Gewehres in der Schulter bietet. Des Weiteren ermöglicht der verkürzte Hinterschaftausleger und der um 2 cm erhöhte Vorderschaft eine noch größere Anpassung an die unterschiedlichen Anschlagarten. Dieser Schaft ist somit perfekt für die Field Target Disziplinen geeignet.

LIEFERUMFANG

Schwarze Alu-Kartusche, Kunststoff-Gewehrkoffer MEGA, ONE-Schnellverschlüsse, ONE-Extender 25 mm und Zubehör-Box mit Entlüftungsbuchse, Fülladapter mit Ablassschraube, Spezialfett, Werkzeugset, Sicherungsscheiben, O-Ringe, Bedienungsanleitung mit Original-Schussbild - NEU inkl. Kappensperre.

Präzisions-Matchlauf.
Precision target barrel.

Integriertes Gewinde zur Anbringung eines Gewindeadapters (Best.-Nr.: 014683) z.B. für die Montage eines Schalldämpfers.
Integrated thread for attaching a threaded adapter (Item-No.: 014683) for accessories like a sound moderator.



Hochfester Vorderschaft.
High-strength fore-end.

Druckluftkartusche mit Manometer.
Compressed air cylinder with manometer.



Innovative Vorderschaftverstellung mit ONE-Schnellverschluss.
Innovative adjustment of the fore-end with ONE-quick release.



ONE-Extender 25 mm inkl. Vorderschaft-erhöhung mit ONE-Schnellverschluss.
ONE-Extender 0.98 inch, incl. fore-end riser block with ONE-quick release.

9015 FIELD TARGET, Griff M.
9015 FIELD TARGET, Grip M.
Best.-Nr.: 014626 (rechts/links · right/left)

TECHNISCHE DATEN • TECHNICAL DATA

Abzugsart Kind of trigger	Druckpunktabzug Single stage trigger
Abzugsgewicht, eingestellt Trigger weight, adjusted	100 g 0.22 lbs
Verstellbereich des Abzugsgewichtes Adjustment of the trigger weight	30 - 170 g 0.06 - 0.37 lbs
Schwenkbarkeit des Züngels - rechts/links Cant of the trigger shoe - right/left	11 mm 0.43 inch
Gesamtlänge des Systems Total length of the barreled action	650 mm 25.6 inch
Laufänge Barrel length	512 mm 20.1 inch
Geschossführung Rifling	420 mm 16.5 inch
Laufmündungsdurchmesser Muzzle diameter	18 mm 0.8 inch
Gewicht des Systems, ca. Barreled action weight, approx.	2,2 kg 4.8 lbs

Schaftlänge Length of pull	300 - 385 mm 11.8 - 15.1 inch
Gesamte Schaftlänge Total length of stock	755 - 840 mm 29.7 - 33.1 inch
Gesamtlänge Total length	900 - 985 mm 35.4 - 38.7 inch
Gesamtgewicht, ca. Total weight, approx.	4,2 kg 9.2 lbs
Energie Energy	15 Joule 15 Joule
Betriebsdruck, ca. Operating pressure, approx.	100 bar 100 bar
V ₀ in Meter pro Sekunde ca. mit Diabolo 0.68 g V ₀ in feet-per-second, approx. with palletes 10.5 grain	210 690
Schussanzahl, ca. Shots, approx.	100 100

TECHNISCHE DATEN – LUFTGEWEHRE TECHNICAL DATA – AIR RIFLES

SYSTEM • BARRELED ACTION

Bezeichnung Designation	System 9015 Barreled action 9015
Kaliber Caliber	4,5 mm .177
Ausführung Version	rechts/links right/left
Abzug Trigger	5065 4K
Abzugsart Kind of trigger	Druckpunktanzug Two stage trigger
Abzugsgewicht, eingestellt Trigger weight, adjusted	100 g 0.22 lbs
Verstellbereich des Abzugsgewichtes Adjustment of the trigger weight	30 - 170 g 0.06 - 0.37 lbs
Schwenkbarkeit des Züngels - rechts/links Cant of the trigger shoe - right/left	11 mm 0.4 inch
Gesamtlänge des Systems Total length of the barreled action	734 - 844 mm 28.8 - 33.2 inch
Laufänge Barrel length	592 mm 23.3 inch
Geschossführung Rifling	420 mm 16.5 inch
Dralllänge Twist rate	480 mm 13.8 inch
Zugzahl Number of grooves	12
Laufmündungsdurchmesser (Mündungsrohr) Muzzle diameter (Sight line extension)	22 mm 0.8 inch
Visierlänge Length of aiming	620 - 897 mm 24.4 - 35.5 inch
Gewicht, ca. Weight, approx.	2,4 kg 5.29 lbs

DRUCKLUFTKARTUSCHE • COMPRESSED AIR CYLINDERS

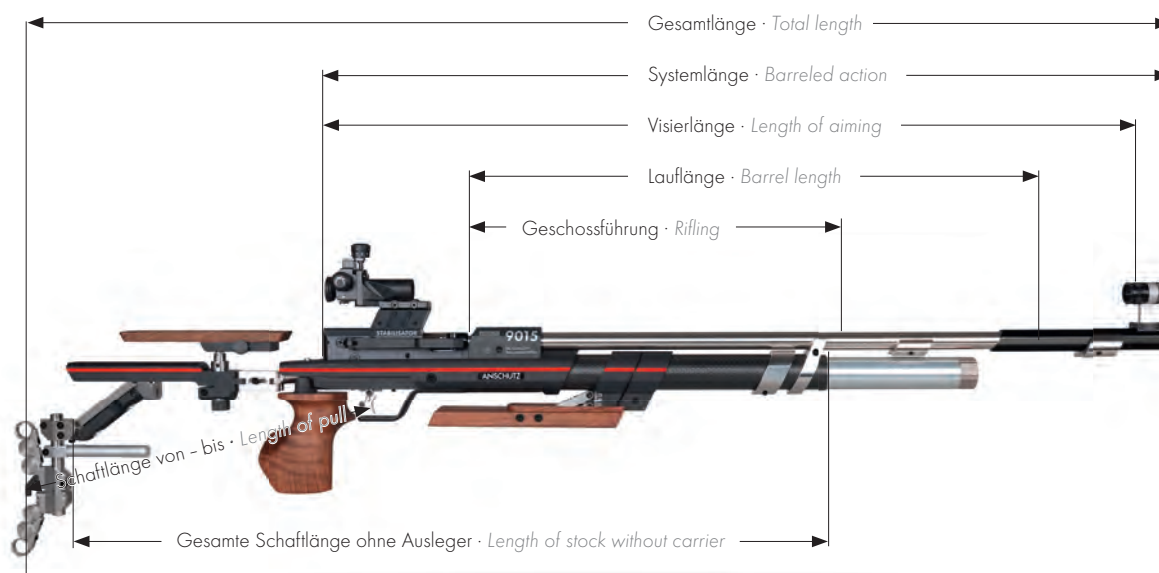
Bezeichnung Designation	Standard Standard			JUNIOR JUNIOR
Material Material	Aluminium Aluminum	Aluminium Aluminum	Stahl Steel	Aluminium Aluminum
Farbe Color	silber silver	schwarz black	schwarz black	silber silver
Länge Length	430 mm 16.9 inch	430 mm 16.9 inch	430 mm 16.9 inch	290 mm 11.4 inch
Gewicht, voll Weight, full	450 g 0.99 lbs	450 g 0.99 lbs	925 g 2.04 lbs	335 g 0.74 lbs
Gewicht, leer Weight, empty	410 g 0.90 lbs	410 g 0.90 lbs	875 g 1.93 lbs	310 g 0.68 lbs

*Bei Auswahl eines Auflage-Schaftes wird der CENTRA Korntunnel M22 anstatt M18 geliefert.
If you choose a benchrest stock the CENTRA front sight M22 is supplied instead of M18.

VISIERUNGEN • SIGHT SETS

Bezeichnung Designation	Visierung 7020/10 Sight set 7020/10	Visierung 6834 Sight set 6834
Diopter Rear sight	7002/10	6805
Diopter - Klick pro Umdrehung Rear sight - clicks per rotation	10	10
Korntunnel* Front sight*	CENTRA M18	CENTRA M18
Gewicht, ca. Weight, approx.	237 g 0.52 lbs	170 g 0.37 lbs

MASS- UND MESSVORGABEN LUFTGEWEHRE MEASUREMENT AND MEASURING GUIDELINES AIR RIFLES



SCHÄFTE • STOCKS

Bezeichnung Designation	ONE ONE		ONE AUFLAGE PRO ONE BENCHREST PRO		PRECISE PRECISE		SCHWARZ/ NUSS BLACK/ WALNUT		ANTHRAZIT/ SCHWARZ ANTHRACITE/ BLACK		ANTHRAZIT/ NATUR-BLAU ANTHRACITE/ NATURAL-BLUE		BLACK AIR BLACK AIR	
Schafmaterial Stock material	Aluminium, Stahl Aluminum, Steel		Aluminium, Stahl Aluminum, Steel		Aluminium Aluminum		Aluminium Aluminum		Aluminium Aluminum		Aluminium Aluminum		Buche Hardwood	
Schafffarbe Stock color	schwarz, silber, rot black, silver, red		schwarz, silber, rot black, silver, red		bronze, silber bronze, silver		schwarz, nuss black, walnut		anthrazit, schwarz anthracite, black		anthrazit, natur-blau anthracite, natural-blue		SOFT-Grip BLACK SOFT-Grip BLACK	
Grifffarbe Grip color	Natur geölt Natural oiled		Natur geölt Natural oiled		Natur geölt Natural oiled		Natur geölt Natural oiled		schwarz black		natur-blau natural-blue		---	
Griffmaterial Grip material	Nussbaum Walnut		Nussbaum Walnut		Nussbaum Walnut		Nussbaum Walnut		PRO-Grip		Schichtholz Laminated wood		---	
Ausführungen Versions	rechts right	links left	rechts right	links left	rechts right	links left	rechts right	links left	rechts right	links left	rechts right	links left	rechts right	links left
Griffgrößen Grip sizes	S, M, L	S, M, L	S, M, L	S, M, L	S, M, L	S, M, L	S, M, L	S, M, L	M, L	L	M, L	L	M, L	---
Schaffkappe Butt plate	ONE-Schaffkappe ONE-Butt plate		ONE-Schaffkappe ONE-Butt plate		PRECISE-Schaffkappe PRECISE-Butt plate		4759		4759		4759		4759	
Gesamte Schaftlänge Length of stock	755 - 857 mm 29.7 - 33.7 inch		755 - 857 mm 29.7 - 33.7 inch		740 - 825 mm 29.1 - 32.4 inch		650 mm 25.6 inch		650 mm 25.6 inch		650 mm 25.6 inch		735 mm 28.9 inch	
Schaftlänge Length of pull	300 - 420 mm 11.8 - 16.5 inch		300 - 420 mm 11.8 - 16.5 inch		315 - 365 mm 12.4 - 14.4 inch		310 - 360 mm 12.2 - 14.2 inch		310 - 360 mm 12.2 - 14.2 inch		310 - 360 mm 12.2 - 14.2 inch		325 - 380 mm 12.6 - 14.9 inch	
Gewicht, ca. Weight, approx.	2 kg 4.41 lbs		2 kg 4.41 lbs		1,95 kg 4.29 lbs		2,2 kg 4.85 lbs		2,2 kg 4.85 lbs		1,9 kg 4.18 lbs		1,7 kg 3.74 lbs	

Bezeichnung Designation	AUFLAGE START BENCHREST START	VEREIN CLUB	JUNIOR JUNIOR	ONE BASIC ONE BASIC		ONE BASIC AUFLAGE ONE BASIC BENCHREST		ONE 3-Stellung ONE 3-Position		ONE BASIC 3-Stellung ONE BASIC 3-Position	
Schafmaterial Stock material	Nussbaumholz Walnut	Schichtholz Laminated wood	Schichtholz Laminated wood	Aluminium, Stahl Aluminum, Steel		Aluminium, Stahl Aluminum, Steel		Aluminium, Stahl Aluminum, Steel		Aluminium, Stahl Aluminum, Steel	
Schafffarbe Stock color	natur natural	natur/blau natural/blue	natur/blau natural/blue	schwarz, silber, rot black, silver, red		schwarz, silber, rot black, silver, red		schwarz, silber, rot black, silver, red		schwarz, silber, rot black, silver, red	
Grifffarbe Grip color	---	---	---	Natur geölt Natural oiled		Natur geölt Natural oiled		Natur geölt Natural oiled		Natur geölt Natural oiled	
Griffmaterial Grip material	---	---	---	Nussbaum Walnut		Nussbaum Walnut		Nussbaum Walnut		Nussbaum Walnut	
Ausführungen Versions	rechts/links right/left	rechts/links right/left	rechts/links right/left	rechts right	links left	rechts right	links left	rechts right	links left	rechts right	links left
Griffgrößen Grip sizes	---	---	---	S, M, L	S, M, L	S, M, L	S, M, L	S, M, L	S, M, L	S, M, L	S, M, L
Schaffkappe Butt plate	4709 A	4758	4759	4759		4759		ONE-Schaffkappe ONE-Butt plate		4759	
Gesamte Schaftlänge Length of stock	790 mm 31.1 inch	640 mm 25.2 inch	640 mm 25.2 inch	767 - 807 mm 30.2 - 31.7 inch		767 - 807 mm 30.2 - 31.7 inch		755 - 857 mm 29.7 - 33.7 inch		767 - 807 mm 30.2 - 31.7 inch	
Schaftlänge Length of pull	305 - 325 mm 12 - 12.8 inch	280 - 340 mm 11 - 13.4 inch	280 - 340 mm 11 - 13.4 inch	310 - 365 mm 12.2 - 14.4 inch		310 - 365 mm 12.2 - 14.4 inch		300 - 395 mm 11.8 - 15.5 inch		310 - 365 mm 12.2 - 14.4 inch	
Gewicht, ca. Weight, approx.	1,8 kg 3.96 lbs	1,6 kg 3.52 lbs	1,6 kg 3.52 lbs	1,8 kg 3.96 lbs		1,7 kg 3.74 lbs		2 kg 4.41 lbs		1,8 kg 3.96 lbs	

BESTELLTABELLE ORDER CHART

Modelle im Kaliber 4,5 mm Models in caliber .177	Best.-Nr. Item-No.	Abzug Trigger	Abzugsart Kind of trigger	Abzugsgewicht, eingestellt (g) Trigger weight, adjusted (lbs)	Verstellbereich des Abzugsgewichtes (g) Adjustment of the trigger weight (lbs)	Schwenkbarkeit des Zügels – rechts/links (mm) Cant of the trigger shoe – right/left (inch)	Gesamtlänge des Systems (mm) Total length of the barreled action (inch)	Lauflänge (mm) Barrel length (inch)	Geschossführung (mm) Riffling (inch)	Laufmündung-Ø Mündungsrohr (mm) Muzzle -Ø, sight line extension (mm)	Visierlänge (mm) Length of aiming (inch)
9015 ONE • 9015 ONE											
Rechts, Griffgröße S Right, Grip size S	014091	5065 4K	Druckpunktabzug Two stage trigger	100 0.22	30 - 170 0.06 - 0.37	11 0.43	734 - 844 28.8 - 33.2	592 23.3	420 16.5	22 0.8	620 - 897 24.4 - 35.5
Rechts, Griffgröße M Right, Grip size M	014024	5065 4K	Druckpunktabzug Two stage trigger	100 0.22	30 - 170 0.06 - 0.37	11 0.43	734 - 844 28.8 - 33.2	592 23.3	420 16.5	22 0.8	620 - 897 24.4 - 35.5
Rechts, Griffgröße L Right, Grip size L	014093	5065 4K	Druckpunktabzug Two stage trigger	100 0.22	30 - 170 0.06 - 0.37	11 0.43	734 - 844 28.8 - 33.2	592 23.3	420 16.5	22 0.8	620 - 897 24.4 - 35.5
Links, Griffgröße S Left, Grip size S	014146	5065 4K	Druckpunktabzug Two stage trigger	100 0.22	30 - 170 0.06 - 0.37	11 0.43	734 - 844 28.8 - 33.2	592 23.3	420 16.5	22 0.8	620 - 897 24.4 - 35.5
Links, Griffgröße M Left, Grip size M	014139	5065 4K	Druckpunktabzug Two stage trigger	100 0.22	30 - 170 0.06 - 0.37	11 0.43	734 - 844 28.8 - 33.2	592 23.3	420 16.5	22 0.8	620 - 897 24.4 - 35.5
Links, Griffgröße L Left, Grip size L	014147	5065 4K	Druckpunktabzug Two stage trigger	100 0.22	30 - 170 0.06 - 0.37	11 0.43	734 - 844 28.8 - 33.2	592 23.3	420 16.5	22 0.8	620 - 897 24.4 - 35.5
9015 ONE AUFLAGE PRO • 9015 ONE BENCHREST PRO											
Rechts, Griffgröße M Right, Grip size M	014128	5065 4K	Druckpunktabzug Two stage trigger	100 0.22	30 - 170 0.06 - 0.37	11 0.43	734 - 844 28.8 - 33.2	592 23.3	420 16.5	22 0.8	620 - 897 24.4 - 35.5
9015 ONE BASIC • 9015 ONE BASIC											
Rechts, Griffgröße M Right, Grip size M	014459	5065 4K	Druckpunktabzug Two stage trigger	100 0.22	30 - 170 0.06 - 0.37	11 0.43	734 - 844 28.8 - 33.2	592 23.3	420 16.5	22 0.8	620 - 897 24.4 - 35.5
9015 ONE BASIC AUFLAGE • 9015 ONE BASIC BENCHREST											
Rechts, Griffgröße M Right, Grip size M	014655	5065 4K	Druckpunktabzug Two stage trigger	100 0.22	30 - 170 0.06 - 0.37	11 0.43	734 - 844 28.8 - 33.2	592 23.3	420 16.5	22 0.8	620 - 897 24.4 - 35.5
9015 ONE 3-Stellung • 9015 ONE 3-Position											
Rechts, Griffgröße S Right, Grip size S	014747	5065 4K	Druckpunktabzug Two stage trigger	100 0.22	30 - 170 0.06 - 0.37	11 0.43	734 - 844 28.8 - 33.2	592 23.3	420 16.5	22 0.8	620 - 897 24.4 - 35.5
9015 ONE BASIC 3-Stellung • 9015 ONE BASIC 3-Position											
Rechts, Griffgröße S Right, Grip size S	014746	5065 4K	Druckpunktabzug Two stage trigger	100 0.22	30 - 170 0.06 - 0.37	11 0.43	734 - 844 28.8 - 33.2	592 23.3	420 16.5	22 0.8	620 - 897 24.4 - 35.5
9015 PRECISE • 9015 PRECISE											
Rechts, Griffgröße S Right, Grip size S	014222	5065 4K	Druckpunktabzug Two stage trigger	100 0.22	30 - 170 0.06 - 0.37	11 0.43	734 - 844 28.8 - 33.2	592 23.3	420 16.5	22 0.8	620 - 897 24.4 - 35.5
Rechts, Griffgröße M Right, Grip size M	014110	5065 4K	Druckpunktabzug Two stage trigger	100 0.22	30 - 170 0.06 - 0.37	11 0.43	734 - 844 28.8 - 33.2	592 23.3	420 16.5	22 0.8	620 - 897 24.4 - 35.5
Rechts, Griffgröße L Right, Grip size L	014221	5065 4K	Druckpunktabzug Two stage trigger	100 0.22	30 - 170 0.06 - 0.37	11 0.43	734 - 844 28.8 - 33.2	592 23.3	420 16.5	22 0.8	620 - 897 24.4 - 35.5
9015 ALU SCHWARZ/NUSS • 9015 ALUMINUM BLACK/WALNUT											
Rechts, Griffgröße S Right, Grip size S	014972	5065 4K	Druckpunktabzug Two stage trigger	100 0.22	30 - 170 0.06 - 0.37	11 0.43	734 - 844 28.8 - 33.2	592 23.3	420 16.5	22 0.8	620 - 897 24.4 - 35.5
Rechts, Griffgröße M Right, Grip size M	014951	5065 4K	Druckpunktabzug Two stage trigger	100 0.22	30 - 170 0.06 - 0.37	11 0.43	734 - 844 28.8 - 33.2	592 23.3	420 16.5	22 0.8	620 - 897 24.4 - 35.5
Rechts, Griffgröße L Right, Grip size L	014971	5065 4K	Druckpunktabzug Two stage trigger	100 0.22	30 - 170 0.06 - 0.37	11 0.43	734 - 844 28.8 - 33.2	592 23.3	420 16.5	22 0.8	620 - 897 24.4 - 35.5
9015 BLACK AIR • 9015 BLACK AIR											
Rechts Right	014234	5065 4K	Druckpunktabzug Two stage trigger	100 0.22	30 - 170 0.06 - 0.37	11 0.43	734 - 844 28.8 - 33.2	592 23.3	420 16.5	22 0.8	620 - 897 24.4 - 35.5
9015 AUFLAGE START • 9015 BENCHREST START											
Recht/links Right/left	014236	5065 4K	Druckpunktabzug Two stage trigger	100 0.22	30 - 170 0.06 - 0.37	11 0.43	734 - 844 28.8 - 33.2	592 23.3	420 16.5	22 0.8	620 - 897 24.4 - 35.5
9015 VEREIN • 9015 CLUB											
Recht/links Right/left	014235	5065 4K	Druckpunktabzug Two stage trigger	100 0.22	30 - 170 0.06 - 0.37	11 0.43	734 - 844 28.8 - 33.2	592 23.3	420 16.5	22 0.8	620 - 897 24.4 - 35.5
9015 JUNIOR • 9015 JUNIOR											
Recht/links Right/left	014237	5065 4K	Druckpunktabzug Two stage trigger	100 0.22	30 - 170 0.06 - 0.37	11 0.43	734 - 844 28.8 - 33.2	592 23.3	420 16.5	22 0.8	620 - 897 24.4 - 35.5

	Systemgewicht, ca. (kg) Barreled action weight, approx. (lbs)	Schafmaterial Stock material	Schafffarbe Stock color	Griffmaterial Grip material	Grifffarbe Grip color	Schaffkappe Butt plate	Einzellader Single loader	Schafflänge (mm) Length of pull (inch)	Gesamte Schafflänge (mm) Total length of stock (inch)	Gesamtlänge (mm) Total length (inch)	Gewicht, ca. (kg) Weight, approx. (lbs)	Druckluftkartusche Compressed air cylinder
	2,4 5.29	Aluminium, Stahl Aluminum, Steel	schwarz, silber, rot black, silver, red	Nussbaum Walnut	Natur geölt Natural oiled	ONE	•	300 - 420 11.8 - 16.5	755 - 857 29.7 - 33.7	990 - 1200 38.9 - 47.2	4,6 10.14	Aluminium silber Aluminum silver
	2,4 5.29	Aluminium, Stahl Aluminum, Steel	schwarz, silber, rot black, silver, red	Nussbaum Walnut	Natur geölt Natural oiled	ONE	•	300 - 420 11.8 - 16.5	755 - 857 29.7 - 33.7	990 - 1200 38.9 - 47.2	4,6 10.14	Aluminium silber Aluminum silver
	2,4 5.29	Aluminium, Stahl Aluminum, Steel	schwarz, silber, rot black, silver, red	Nussbaum Walnut	Natur geölt Natural oiled	ONE	•	300 - 420 11.8 - 16.5	755 - 857 29.7 - 33.7	990 - 1200 38.9 - 47.2	4,6 10.14	Aluminium silber Aluminum silver
	2,4 5.29	Aluminium, Stahl Aluminum, Steel	schwarz, silber, rot black, silver, red	Nussbaum Walnut	Natur geölt Natural oiled	ONE	•	300 - 420 11.8 - 16.5	755 - 857 29.7 - 33.7	990 - 1200 38.9 - 47.2	4,6 10.14	Aluminium silber Aluminum silver
	2,4 5.29	Aluminium, Stahl Aluminum, Steel	schwarz, silber, rot black, silver, red	Nussbaum Walnut	Natur geölt Natural oiled	ONE	•	300 - 420 11.8 - 16.5	755 - 857 29.7 - 33.7	990 - 1200 38.9 - 47.2	4,6 10.14	Aluminium silber Aluminum silver
	2,4 5.29	Aluminium, Stahl Aluminum, Steel	schwarz, silber, rot black, silver, red	Nussbaum Walnut	Natur geölt Natural oiled	ONE	•	300 - 420 11.8 - 16.5	755 - 857 29.7 - 33.7	990 - 1200 38.9 - 47.2	4,6 10.14	Aluminium silber Aluminum silver
	2,4 5.29	Aluminium, Stahl Aluminum, Steel	schwarz, silber, rot black, silver, red	Nussbaum Walnut	Natur geölt Natural oiled	ONE	•	300 - 420 11.8 - 16.5	755 - 857 29.7 - 33.7	990 - 1200 38.9 - 47.2	4,8 10.58	Aluminium silber Aluminum silver
	2,4 5.29	Aluminium, Stahl Aluminum, Steel	schwarz, silber, rot black, silver, red	Nussbaum Walnut	Natur geölt Natural oiled	ONE	•	310 - 365 12.2 - 14.4	767 - 807 30.2 - 31.7	1105 - 1145 43.15 - 45.1	4,2 9.2	Aluminium silber Aluminum silver
	2,4 5.29	Aluminium, Stahl Aluminum, Steel	schwarz, silber, rot black, silver, red	Nussbaum Walnut	Natur geölt Natural oiled	ONE	•	310 - 365 12.2 - 14.4	767 - 807 30.2 - 31.7	1105 - 1145 43.15 - 45.1	4,5 9.9	Aluminium silber Aluminum silver
	2,4 5.29	Aluminium, Stahl Aluminum, Steel	schwarz, silber, rot black, silver, red	Nussbaum Walnut	Natur geölt Natural oiled	ONE	•	300 - 395 11.8 - 15.5	755 - 857 29.7 - 33.7	1105 - 1145 43.15 - 45.1	4,6 10.14	Aluminium silber Aluminum silver
	2,4 5.29	Aluminium, Stahl Aluminum, Steel	schwarz, silber, rot black, silver, red	Nussbaum Walnut	Natur geölt Natural oiled	ONE	•	310 - 365 12.2 - 14.4	767 - 807 30.2 - 31.7	1105 - 1145 43.15 - 45.1	4,2 9.2	Aluminium silber Aluminum silver
	2,4 5.29	Aluminium Aluminum	bronze, silber bronze, silver	Nussbaum Walnut	Natur geölt Natural oiled	PRECISE	•	315 - 365 12.4 - 14.4	740 - 825 29.1 - 32.4	1100 - 1150 43.3 - 45.3	4,8 10.58	Aluminium silber Aluminum silver
	2,4 5.29	Aluminium Aluminum	bronze, silber bronze, silver	Nussbaum Walnut	Natur geölt Natural oiled	PRECISE	•	315 - 365 12.4 - 14.4	740 - 825 29.1 - 32.4	1100 - 1150 43.3 - 45.3	4,8 10.58	Aluminium silber Aluminum silver
	2,4 5.29	Aluminium Aluminum	bronze, silber bronze, silver	Nussbaum Walnut	Natur geölt Natural oiled	PRECISE	•	315 - 365 12.4 - 14.4	740 - 825 29.1 - 32.4	1100 - 1150 43.3 - 45.3	4,8 10.58	Aluminium silber Aluminum silver
	2,4 5.29	Aluminium Aluminum	schwarz/nuss black/walnut	Nussbaum Walnut	Natur geölt Natural oiled	4759	•	310 - 360 12.2 - 14.2	650 25.6	1070 - 1100 42.1 - 43.3	4,6 10.14	Aluminium silber Aluminum silver
	2,4 5.29	Aluminium Aluminum	schwarz/nuss black/walnut	Nussbaum Walnut	Natur geölt Natural oiled	4759	•	310 - 360 12.2 - 14.2	650 25.6	1070 - 1100 42.1 - 43.3	4,6 10.14	Aluminium silber Aluminum silver
	2,4 5.29	Aluminium Aluminum	schwarz/nuss black/walnut	Nussbaum Walnut	Natur geölt Natural oiled	4759	•	310 - 360 12.2 - 14.2	650 25.6	1070 - 1100 42.1 - 43.3	4,6 10.14	Aluminium silber Aluminum silver
	2,4 5.29	Nuss Walnut	SOFT-Grip schwarz SOFT-Grip black	—	—	4759	•	325 - 380 12.6 - 14.9	735 28.9	1065 - 1100 41.9 - 43.3	4,3 9.47	Aluminium silber Aluminum silver
	2,4 5.29	Nuss Walnut	natur natural	—	—	4709A	•	305 - 325 12 - 12.8	790 31.1	1050 - 1080 41.3 - 42.5	4,5 9.92	Stahl schwarz Steel black
	2,4 5.29	Schichtholz Laminated wood	natur/blau natural/blue	—	—	4709A	•	280 - 340 11 - 13.4	640 25.2	1070 - 1100 42.1 - 43.3	3,8 8.37	Aluminium silber Aluminum silver
	2,4 5.29	Schichtholz Laminated wood	natur/blau natural/blue	—	—	4759	•	280 - 340 11 - 13.4	640 25.2	1070 - 1100 42.1 - 43.3	3,7 8.15	JUNIOR silber JUNIOR silver



KLEINKALIBER

SMALL BORE RIFLES



BAUKASTEN SYSTEM MATCH KLEINKALIBERSYSTEME MODULAR SYSTEM TARGET SMALL BORE BARRELED ACTIONS

NEW

Das ANSCHÜTZ Baukastensystem ermöglicht Ihnen eine individuelle Konfiguration unserer bewährten, präzisen und robusten Match-Kleinkalibersysteme.

The ANSCHÜTZ modular system offers you the possibility for an individual configuration of our proven, precise and robust target small bore barreled actions.

EIN SYSTEM AUSWÄHLEN

1

CHOOSE A BARRELED ACTION



- 1 A** Kleinkalibersystem Match 54.30, rechts, Lauflänge 660 mm mit Laufverlängerung 194 mm, inkl. Diopterbrücke.
Small bore barreled action Match 54.30, right, barrel length 25.9 inch with barrel extension 7.6 inch, incl. rear sight bridge.



- 1 B** Kleinkalibersystem 1913, rechts, Lauflänge 690 mm.
Small bore barreled action 1913, right, barrel length 27.1 inch.



- 1 C** Kleinkalibersystem 1907, rechts, Lauflänge 660 mm.
Small bore barreled action 1907, right, barrel length 25.9 inch.



EINE VISIERUNG AUSWÄHLEN

2

CHOOSE A SIGHT SET



- 2 A** Visierung 7020/20, 20er Klick/Umdrehung
inkl. Korntunnel CENTRA M18*.
Sight set 7020/20, 20 clicks/per rotation
incl. front sight CENTRA M18*.



- 2 B** Visierung 6834, 10er Klick/Umdrehung
inkl. Korntunnel CENTRA M18*.
Sight set 6834, 10 clicks/per rotation
incl. front sight CENTRA M18*.

* Bei Auswahl eines Auflage-Schaftes wird der CENTRA Korntunnel M22 anstatt M18 geliefert. • If you choose a benchrest stock the CENTRA front sight M22 is supplied instead of M18.

3 A Schafnummer.
Stock number.

R L Rechts- oder linksausführung.
Right or left hand version.

M L Griffgröße M oder L.
Grip size M or L.



EINEN SCHAFT UND GRIFFGRÖSSE AUSWÄHLEN			3	CHOOSE A STOCK AND GRIP SIZE
	Griffgröße Grip size	Griffgröße Grip size	Griffgröße Grip size	
<p>PRECISE NUSS, Griff rechts. PRECISE WALNUT, Grip right.</p> <p>PRECISE NUSS, Griff links.** PRECISE WALNUT, Grip left.**</p>	<p>3 A R S</p> <p>3 A L S</p>	<p>3 B R M</p> <p>3 B L M</p>	<p>3 C R L</p> <p>3 C L L</p>	
<p>PRECISE, Griff rechts. PRECISE, Grip right.</p> <p>PRECISE, Griff links.** PRECISE, Grip left.**</p>		<p>3 D R M</p>	<p>3 E R L</p> <p>3 E L L</p>	
<p>PRECISE AUFLAGE, Griff rechts. PRECISE BENCHREST, Grip right.</p> <p>PRECISE AUFLAGE, Griff links.** PRECISE BENCHREST, Grip left.**</p>		<p>3 F R M</p>	<p>3 G R L</p> <p>3 G L L</p>	
<p>1914 Nuss, rechts. 1914 Walnut, right.</p>		<p>3 H</p>		
<p>KK-Match Nuss, rechts. KK-Match Walnut, right.</p>		<p>3 I</p>		
<p>BR-50 Nuss, rechts. BR-50 Walnut, right.</p>		<p>3 J</p>		

**Die Linksversion kann nur in Verbindung mit den Systemen 1B und 1C geliefert werden. • *The left hand version can only be delivered when chosen the barreled actions 1B and 1C.

SCHAFT PRECISE NUSS – KONFIGURATIONSBEISPIELE

STOCK PRECISE WALNUT – CONFIGURATION EXAMPLES

NEW

Schritt für Schritt zur Perfektion.

Seit Jahren werden die ANSCHÜTZ PRECISE KK-Schäfte aufgrund der soliden Verarbeitung und den hervorragenden Einstellmöglichkeiten von Schützen auf der ganzen Welt geschätzt. Diese Wünsche und Anforderungen sind in den optimierten BLACK PRECISE NUSS Schaft eingeflossen. Ausgestattet mit dem bewährten Pistolengriffe aus der ONE-Luftgewehrserie, der sich in nahezu jede Richtung einstellen lässt sowie der neu entwickelten VARIO-Handstütze 4844 am Vorderschaft ermöglichen eine noch feinere Anpassung des Schaftes an Ihre individuellen Bedürfnisse!

Optimiert für Ihren Erfolg:

- Der ONE-Griff aus schön gewachsenem Nussbaumholz bietet vielseitige Einstellmöglichkeiten und kann aufgrund der ausgekehlten Innenseite noch näher an den Körper gebracht werden.
- Die neue VARIO-Handstütze 4844 lässt sich stufenlos in der Höhe verstellen, kann nach belieben geschwenkt und verschoben werden. Das griffige Nussbaumholz sorgt für ein natürliches und vertrautes Gefühl im Anschlag.



Step by step to perfection.

For years, ANSCHÜTZ PRECISE small bore stocks have been appreciated by shooters around the world for their solid workmanship and excellent adjustment possibilities.

These experiences and requirements have flowed into the optimized BLACK PRECISE WALNUT stock. Equipped with the proven pistol grips from the ONE air rifle series, which can be adjusted in almost any direction, as well as the newly developed VARIO-palm rest 4844 on the fore-end allows an even better adjustment of the stock to your individual needs!

Optimized for your success:

- The ONE-grip made of beautifully grown walnut offers versatile applications and can be brought even closer to the body due to the scalloped inner side.
- The new VARIO-palm rest 48y44 can be infinitely adjusted in height, can be swiveled and moved as desired. The wood provides a natural feeling.

LIEFERUMFANG

Je nach Konfiguration unterschiedlich (System, Visierung und Griff) und zusätzlich: Transport-Gewehrkoffer MEGA, Handstop 6226, VARIO-Handstütze 4844, Zubehörbox, Werkzeugset, Bedienungsanleitung und Original-Schussbild.

INCLUDED ACCESSORIES

Depending on configuration (barreled action, sight set and grip) and additional: Transport gun case MEGA, hand stop 6226, VARIO palm rest 4844, accessory box, tool set, manual and original test target.



54.30 im Schaft PRECISE
54.30 in stock PRECISE

Best.-Nr.: 014968 (rechts · right, Griff · Grip M)

1 A + 2 A + 3 B R

Konfigurationsbeispiel · Configuration example

NEW ▶ **VARIO-Handstütze 4844**

Die neu entwickelte ANSCHÜTZ VARIO-Handstütze 4844 bietet dem Schützen noch mehr Funktionen:

- Stufenlose Höhenverstellung über die patentierte Parallelverstellung - bekannt aus den ONE-Luftgewehren.
- Beidseitiges stufenloses Schwenken der Handstütze.
- Kompatibel bei Schäften mit UIT-Schiene am Vorderschaft.
- Integrierte Alu-Profileschiene bietet die Möglichkeit zur Aufnahme eines Handstopps.
- Kompatibel mit ONE-Extendern Best.-Nr.: 014662 (25 mm) und Best.-Nr.: 014714 (12,5 mm), dadurch lässt sich die Höhe der Handstütze beliebig erweitern.

NEW ▶ **VARIO-palm rest 4844**

The newly developed ANSCHÜTZ VARIO-palm rest 4844 offers the shooter even more features:

- Stepless height adjustment via the patented parallel adjustment - known from the ONE air rifles.
- Double-sided continuous swiveling of the hand support.
- Compatible on stocks with UIT rail on the fore-end.
- Integrated aluminum rail offers the possibility to adding a hand stop.
- Compatible with ONE-extendere item no.: 014662 (25 mm) and item no.: 014714 (12,5 mm), allowing you to expand the height of the palm rest as required.

SCHAFT PRECISE – KONFIGURATIONSBEISPIELE

STOCK PRECISE – CONFIGURATION EXAMPLES

- Der hochfeste, aus Vollmaterial gefräste Aluminiumschaft mit schlanken und großen Radien am Vorderschaft, ist für alle Handgrößen geeignet.
- Lüftungsbohrungen im Vorderschaft sorgen für eine gleichmäßige Temperatur des Laufes beim Schießen (Kamineffekt).
- Die Keilform in Längsachse des Schaftes wurde mit aufwändigen Analyseprogrammen berechnet. Dadurch werden optimales Schwingungsverhalten, Stabilität und Schusspräzision erreicht.
- Pistolengriff stufenlos seitlich verschiebbar und drehbar. Die über Gewindestangen stufenlose und einzigartige Einstellmöglichkeit verhindert ein ungewolltes Verstellen.

- Milled out of high strength aluminum, this stock has a very slim fore-end with large radius and is suitable for all hand sizes.
- Ventilated holes in the fore-end provide for a constant temperature of the barrel when shooting.
- Optimum vibration behaviour, stability and shooting precision by wedge-shaped design, calculated by vibration test analysis.



- Eine fortlaufende, millimetergenaue Skalierung an der Backseitenverstellung, Höhenverstellung, der Griffverstellung und des Vorderschaftes schließen Verwechslungen der anschlagsbedingten unterschiedlichen Parameter aus und bietet eine optimale, wiederholgenaue Repositionierung der Einstellungen und Zubehörteile.
- Multifunktionale, stabil geführte und stufenlose Schaftbacken- Rasterverstellung mit besonders großen Verstellbereichen und Feinjustierung der Höhen- und Seitenverstellung erlaubt eine optimale Anpassung / Korrektur im Anschlag. Die Schaftbacke kann in vier unterschiedliche Verstellbereiche eingestellt werden.
- Neuartige und äußerst stabile, stufenlos positionierbare Schaftlängenverstellung mittels starker Säulen. Die kraft- und formschlüssige Klemmung auf die Säulen garantiert höchste Stabilität.
- Große Rändelschrauben an Backen- und Schaftlängeverstellung bieten hohen Bedienkomfort ohne Einsatz von zusätzlichem Werkzeug.

- Pistol grip is adjustable to both sides and can be turned. The unique adjustment possibilities avoid an inadvertent movement with the help of threaded rods.
- Precise millimeter scales at the cheek piece adjustment, height adjustment, grip adjustment and at the fore-end allow accurate reproduction of settings. Due to various positions and allow an optimum repositioning of adjustments and accessories.
- Multifunctional, stable and variable cheek piece notch adjustment with especially large adjusting range and precise adjustment of horizontal and vertical adjustment allows an optimum adaptation/correction to the position. The cheek piece can be adjusted in four different directions.
- Stock extension can be positioned continuously with strong threaded columns and knurled nuts. The actuated, positive form and force-fit clamping on the columns guarantee utmost stability.
- Large knurled head screws at cheek piece and length adjustment offer high operating comfort without requiring any tools.

LIEFERUMFANG

Je nach Konfiguration unterschiedlich (System, Visierung und Griff) und zusätzlich: Transport-Gewehrkoffer MEGA, Handstop 6226, Vorderschafterhöhung, Zubehörbox, Werkzeugset, Bedienungsanleitung und Original-Schussbild.

INCLUDED ACCESSORIES

Depending on configuration (barreled action, sight set and grip) and additional: Transport gun case MEGA, hand stop 6226, fore-end riser block, accessory box, tool set, manual and original test target.



54.30 im Schaft PRECISE
54.30 in stock PRECISE

Best.-Nr.: 014057 (rechts · right, Griff · Grip M)

1 A + 2 A + 3 DR

Konfigurationsbeispiel · Configuration example

Handstop.
Hand stop.



1913 im Schaft PRECISE
1913 in stock PRECISE

(rechts · right, Griff · Grip L)

1 B + 2 A + 3 ER

Konfigurationsbeispiel · Configuration example



1907 im Schaft PRECISE
1907 in stock PRECISE

(rechts · right, Griff · Grip M)

1 C + 2 B + 3 DR

Konfigurationsbeispiel · Configuration example

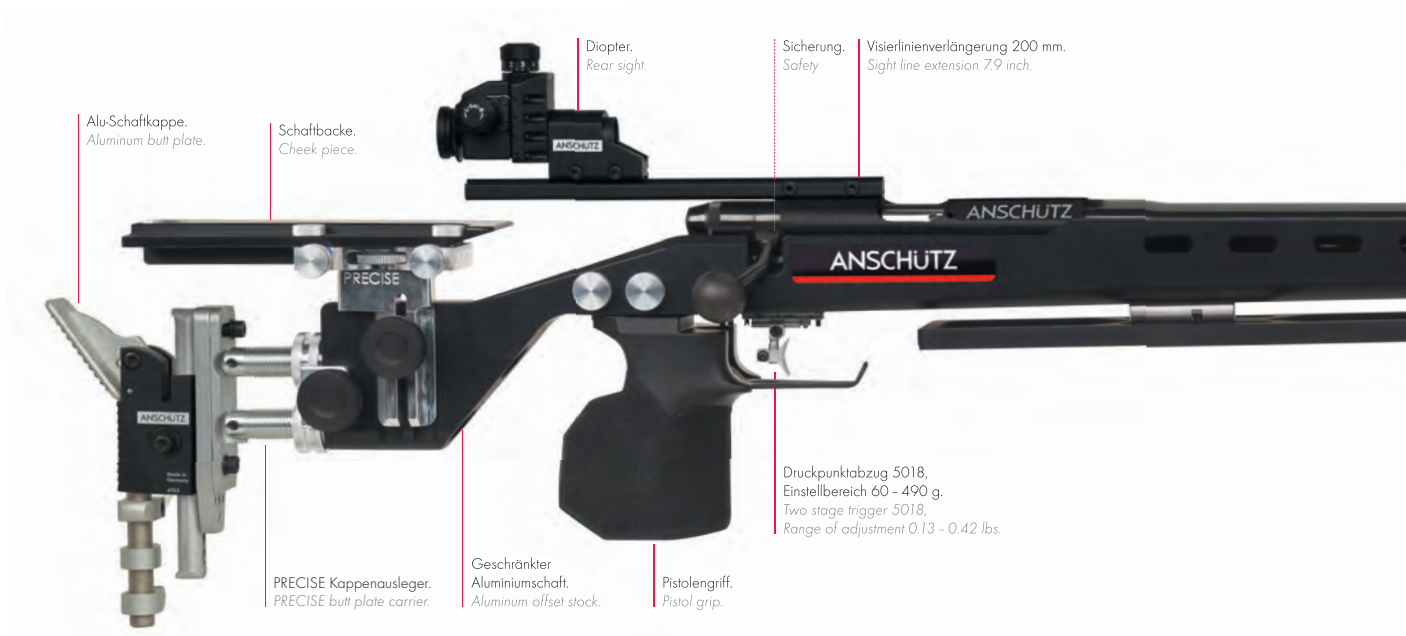
SCHAFT PRECISE AUFLAGE – KONFIGURATIONSBEISPIELE STOCK PRECISE BENCHREST – CONFIGURATION EXAMPLES

Wie bei Schaft PRECISE, jedoch mit folgender AUFLAGE Ausstattung:

- Werksseitig montierte PRECISE Schaftverlängerung.
- Die Auflageschiene lässt sich bis zu 40° nach rechts und links schwenken und besitzt zwei Auflagepunkte.
- System ausgestattet mit Visierlinienverlängerung 200 mm.

As the PRECISE stock but with following BENCHREST equipment:

- Supplied with mounted PRECISE stock extension.
- Benchrest plate to be pivoted up to 40° to the left and/or right and provides 2 resting points.
- Barreled action equipped with sight line extension 7.9 inch.



LIEFERUMFANG

Je nach Konfiguration unterschiedlich (System, Visierung und Griff) und zusätzlich: Transport-Gewehrkoffer MEGA, Auflageschiene, PRECISE Schaftverlängerung, Visierlinienverlängerung 200 mm, Zubehörbox, Werkzeugset, Bedienungsanleitung und Original-Schussbild.

INCLUDED ACCESSORIES

Depending on configuration (barreled action, sight set and grip) and additional: Transport gun case MEGA, benchrest plate, PRECISE stock extension, sight line extension 7.9 inch, accessory box, tool set, manual and original test target.



SCHAFT 1914 NUSS – KONFIGURATIONSBEISPIELE STOCK 1914 WALNUT – CONFIGURATION EXAMPLES

- Geschränkter, naturbelassener Nussbaum Lochschaft.
- Vielseitig verstellbare Alu-Kappen- und Backenverstellung.
- Große Rändelschrauben an Backen- und Schaftlängenverstellung bieten hohen Bedienkomfort ohne Einsatz von zusätzlichem Werkzeug.
- Flacher Vorderschaft.
- 2-fach in der Höhe verstellbare und in der Länge verschiebbare Vorderschafterhöhung.
- Die Hinterschaftlänge ist in der Minimaleinstellung auch für kleinere Schützen optimal geeignet.
- *Stained and lacquered, naturally finished walnut thumbhole stock.*
- *Multiple adjustable aluminum butt plate and cheek piece adjustment.*
- *Large knurled head screws at cheek piece and length adjustment offer high operating comfort without having to use any tools.*
- *Flat fore-end.*
- *Double height adjustment and length adjustment of fore-end stock.*
- *The minimum length adjustment of the backend makes the stock also suitable for small shooters.*



HISTORY
IS WRITTEN
BY WINNERS



LIEFERUMFANG

Je nach Konfiguration unterschiedlich (System, Visierung) und zusätzlich: Transport-Gewehrkoffer MEGA, Handstop 6226, Zubehörbox, Vorderschafterhöhung, Werkzeugset, Bedienungsanleitung und Original-Schussbild.

INCLUDED ACCESSORIES

Depending on configuration (barreled action, sight set) and additional: Transport gun case MEGA, hand stop 6226, accessory box, fore-end riser block, tool set, manual and original test target.



54.30 im Schaft 1914 Nuss
54.30 in stock 1914 Walnut

Best.-Nr.: 014138 (rechts · right)

1 A + 2 A + 3 H

Konfigurationsbeispiel · Configuration example



SCHAFT KK-MATCH – KONFIGURATIONSBEISPIELE STOCK KK-MATCH – CONFIGURATION EXAMPLES

- Geschränkter, anatomisch perfekter, lackierter, schön gewachsener Nussbaumschaft mit Punzierung.
 - Aluminium-Schaftkappen- und Backenverstellung, die vielseitig, individuell und einfach zu verstellen ist. Die gewünschten Einstellungen für den optimalen Anschlag sind durch bedienungsfreundliche Verstell-elemente gegeben und durch angebrachte Skalen schnell und leicht wieder reproduzierbar.
 - Die Aluminiumprofilschiene am Schaft für vielfältig verstellbares Zubehör, wie z.B. Handstop mit Riemenbügel, Handstütze, Vorderschafterhöhung oder Vorderschaftstütze.
- Stained, anatomically perfect lacquered walnut stock with stippled checkering.
 - Cheek piece and butt plate adjustment with simple and variable adjustments. Handy adjusting elements for optimum position. Scales allow a fast and easy reproduction of the adjustments.
 - Aluminum rail on the stock for accessories such as hand stop with sling swivel, palm rest, fore-end riser block or fore-end support.



WE ARE RIMFIRE.

LIEFERUMFANG

Je nach Konfiguration unterschiedlich (System, Visierung) und zusätzlich: Handstop 4751, Werkzeugset, Bedienungsanleitung und Original-Schussbild - NEU inkl. Kappensperre.

INCLUDED ACCESSORIES

Depending on configuration (barreled action, sight set) and additional: Hand stop 4751, tool set, manual and original test target - NEW incl. butt plate locking device.



Präzisions-Matchlauf.
Precision target barrel.

Laufverlängerung.
Barrel extension.

CENTRA Kornzettel M18.
CENTRA front sight M18.



Griffige Punzierung.
Stippled checkering.

Handstop.
Hand stop.

54.30 im Schaft KK-Match Nuss
54.30 in stock KK-Match Walnut

Best.-Nr.: 014059 (rechts · right)

1 A + 2 A + 3 I

Konfigurationsbeispiel · Configuration example



1913 im Schaft KK-Match Nuss
1913 in stock KK-Match Walnut
(rechts · right)

1 B + 2 B + 3 I

Konfigurationsbeispiel · Configuration example



1907 im Schaft KK-Match Nuss
1907 in stock KK-Match Walnut
(rechts · right)

1 C + 2 A + 3 I

Konfigurationsbeispiel · Configuration example

SCHAFT BR-50 – KONFIGURATIONSBEISPIELE STOCK BR-50 – CONFIGURATION EXAMPLES

- Naturbelassener Schaft mit sehr breitem, flachem Vorderschaft, speziell für das Benchrest-Schießen entwickelt.
- Die vertikal verstellbare Gummischafthkappe, kombiniert mit den auswechselbaren Zwischenplatten, ermöglicht eine individuelle Längenverstellung des Schaftes. Die Gummikappe liegt angenehm, satt und fest in der Schulter und gibt somit optimalen Halt. Ein Verrutschen wird durch die spezielle Gummimischung mit aufgebrachttem Profil ausgeschlossen.

- Naturally finished stock with wide, flat fore-end, especially developed for benchrest shooting.
- The vertically adjustable rubber butt plate combined with the interchangeable spacers allow an individual length adjustment. The rubber butt plate fits the shoulder very well. No slip properties due to a special rubber composite and special pattern.



Das Benchrestschießen (aus dem Englischen: Bench = Tisch, Rest = Auflage) ist eine Schießsportdisziplin, bei der es auf eine sehr hohe Präzision ankommt. Beim Schießen wird das Gewehr auf einen Tisch (Bench) und eine Stütze (Rest) aufgelegt.

Die Ergebnisse dieses Schießens werden nicht wie üblicherweise in Ringen, sondern im Streukreis, den Durchmesser von Fünferschussgruppen, ermittelt. Nicht zu verwechseln mit der noch jungen Disziplin „Auflageschießen“ des Deutschen Schützenbundes.

Diese Sportart stellt allerhöchste Anforderungen an das Gewehr - hohe Stabilität, feste Bettung des Systems sowie Läufe mit allerhöchster Qualität auch bei Erhitzung. Nicht ohne Grund hat der Name ANSCHÜTZ in dieser Disziplin international einen hervorragenden Namen. Auch in Deutschland gibt es immer mehr Anhänger dieser faszinierenden Sportart.

Benchrest shooting is a discipline in which an extremely high precision is decisive. During shooting the rifle is put on a bench and a rest.

The shooting results are not indicated as usual in rings but in a covering circle which shows the diameter of a five-shot group.

This kind of sport requests extremely high demands to the rifle - high stability, tight bedding of the barreled action and a barrel with excellent quality, also when getting hot. That's the reason why the name ANSCHÜTZ has an outstanding international reputation in this discipline. There are more and more fans of this fascinating sport also in Germany.

LIEFERUMFANG

Je nach Konfiguration unterschiedlich (System) und zusätzlich: Werkzeugset, Bedienungsanleitung und Original-Schussbild.

INCLUDED ACCESSORIES

Depending on configuration (barreled action, sight set) and additional: tool set, manual and original test target.





KLASSIKER

CLASSICS



MODELL 2013/690 IM SCHAFT 2018 ALU PRECISE

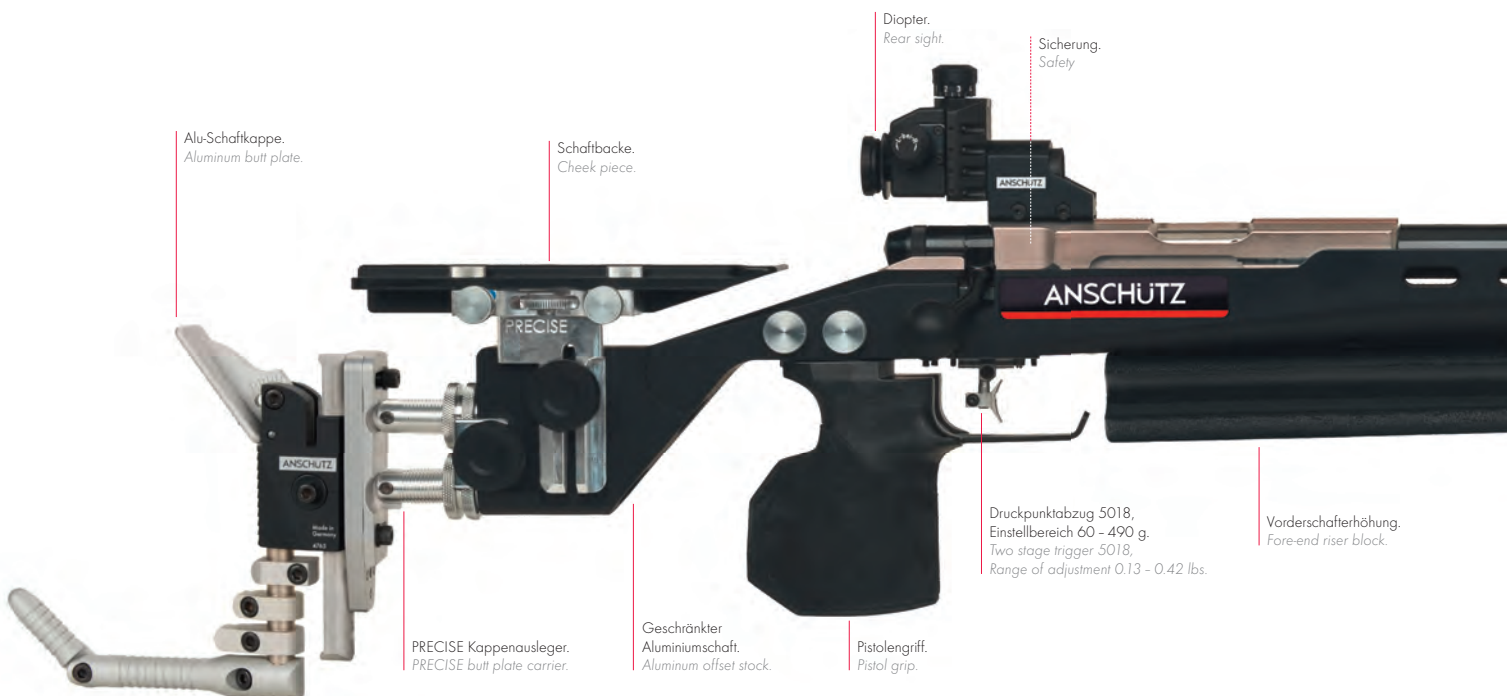
MODEL 2013/690 IN STOCK 2018 ALUMINUM PRECISE

SYSTEM

- Vielfach verstellbarer Match-Druckpunkt-Abzug mit Sicherung. Das Abzugszüngel ist längenverstellbar und um 15 Grad schwenkbar. Der Abzug ist wahlweise auf Druckpunkt- oder Direktabzug einstellbar.
- Große Bettungsfläche mit sehr langer Laufagerung.
- Kompakte System-/Schaftverbindung durch 4 Systembefestigungsschrauben.
- Schwere, rechteckige Verschlusshülse.
- Massivere Ausführung.

BARRELED ACTION

- Adjustable target two stage trigger with safety. The trigger blade is adjustable in length and can be tilted up to 15°. The trigger can be adjusted as two stage or single stage trigger.
- Large size bedding area with very long barreled action bedding.
- Compact connection of barreled action and stock by 4 barreled action bedding screws.
- Heavy rectangular receiver.
- Massive version.



SCHAFT

- Der hochfeste, aus Vollmaterial gefräste Aluminiumschaft mit schlanken und großen Radien am Vorderschaft, ist für alle Handgrößen geeignet.
- Lüftungsbohrungen im Vorderschaft sorgen für eine gleichmäßige Temperatur des Laufes beim Schießen (Kamineffekt).
- Die Keilform in Längsachse des Schaftes wurde mit aufwändigen Analyseprogrammen berechnet. Dadurch werden optimales Schwingungsverhalten, Stabilität und Schusspräzision erreicht.
- Pistolengriff stufenlos seitlich verschiebbar und drehbar. Die über Gewindestangen stufenlose und einzigartige Einstellmöglichkeit verhindert ein ungewolltes Verstellen.
- Große Rändelschrauben an Backen- und Schaftlängeverstellung bieten hohen Bedienkomfort ohne Einsatz von zusätzlichem Werkzeug.
- Eine fortlaufende, millimetergenaue Skalierung an der Backenseitenverstellung, Höhenverstellung, der Griffverstellung und des Vorderschaftes schließen Verwechslungen der anschlagsbedingten unterschiedlichen Parameter aus und bietet eine optimale, wiederholgenaue Repositionierung der Einstellungen und Zubehörteile.
- Multifunktionale, stabil geführte und stufenlose Schaftbacken-Rasterverstellung mit besonders großen Verstellbereichen und Feinjustierung der Höhen- und Seitenverstellung erlaubt eine optimale Anpassung / Korrektur im Anschlag. Die Schaftbacke kann in vier unterschiedliche Verstellbereiche eingestellt werden.
- Neuartige und äußerst stabile, stufenlos positionierbare Schaftlängenverstellung mittels starker Säulen. Die kraft- und formschlüssige Klemmung auf die Säulen garantiert höchste Stabilität.

LIEFERUMFANG

Transport-Gewehrkoffer MEGA, Handstop 6226, Vorderschafterhöhung, Zubehörbox, Werkzeugset, Bedienungsanleitung und Original-Schussbild.

Visierung siehe Zubehör.

INCLUDED ACCESSORIES

Transport gun case MEGA, hand stop 6226, fore-end riser block, accessory box, tool set, manual and original test target.

Sight sets see accessories.



2013/690 im Schaft 2018 Alu PRECISE,

Griff L, inkl. Vorderschafterhöhung und Handstop. Abbildung mit Visierung 7020.

2013/690 in stock 2018 aluminum PRECISE,

grip L, incl. fore-end riser block and hand stop. Picture with sight set 7020.

Best.-Nr.: 010862 (rechts · right)

STOCK

- Milled out of high quality strength aluminum, this stock has a very slim fore-end with large radius and is suitable for all hand sizes.
- Ventilated borings in the fore-end provide for a constant temperature of the barrel when shooting (chimney effect).
- Optimum vibration behaviour, stability and shooting precision by wedge-shaped design, calculated by vibration test analysis.
- Pistol grip is variably adjustable to both sides and can be turned. The unique and variable adjustment possibilities avoid an inadvertent movement with the help of threaded rods.
- Large knurled head screws at cheek piece and length adjustment offer high operating comfort without having to use any tools.
- Precise millimeter scales at the cheek piece adjustment, height adjustment, grip adjustment and at the fore-end allow accurate reproduction of settings. Due to various positions and allow an optimum repositioning of adjustments and accessories.
- Multifunctional, stable and variable cheek piece notch adjustment with especially large adjusting range and precise adjustment of horizontal and vertical adjustment allows an optimum adaptation/correction to the position. The cheek piece can be adjusted in four different ranges.
- Stock extension can be positioned continuously with strong threaded columns and knurled nuts. The actuated, positive form and force-fit clamping on the columns guarantee utmost stability.

MODELL ahg F27A IM SCHAFT ALU PRECISE - GERADEZUG

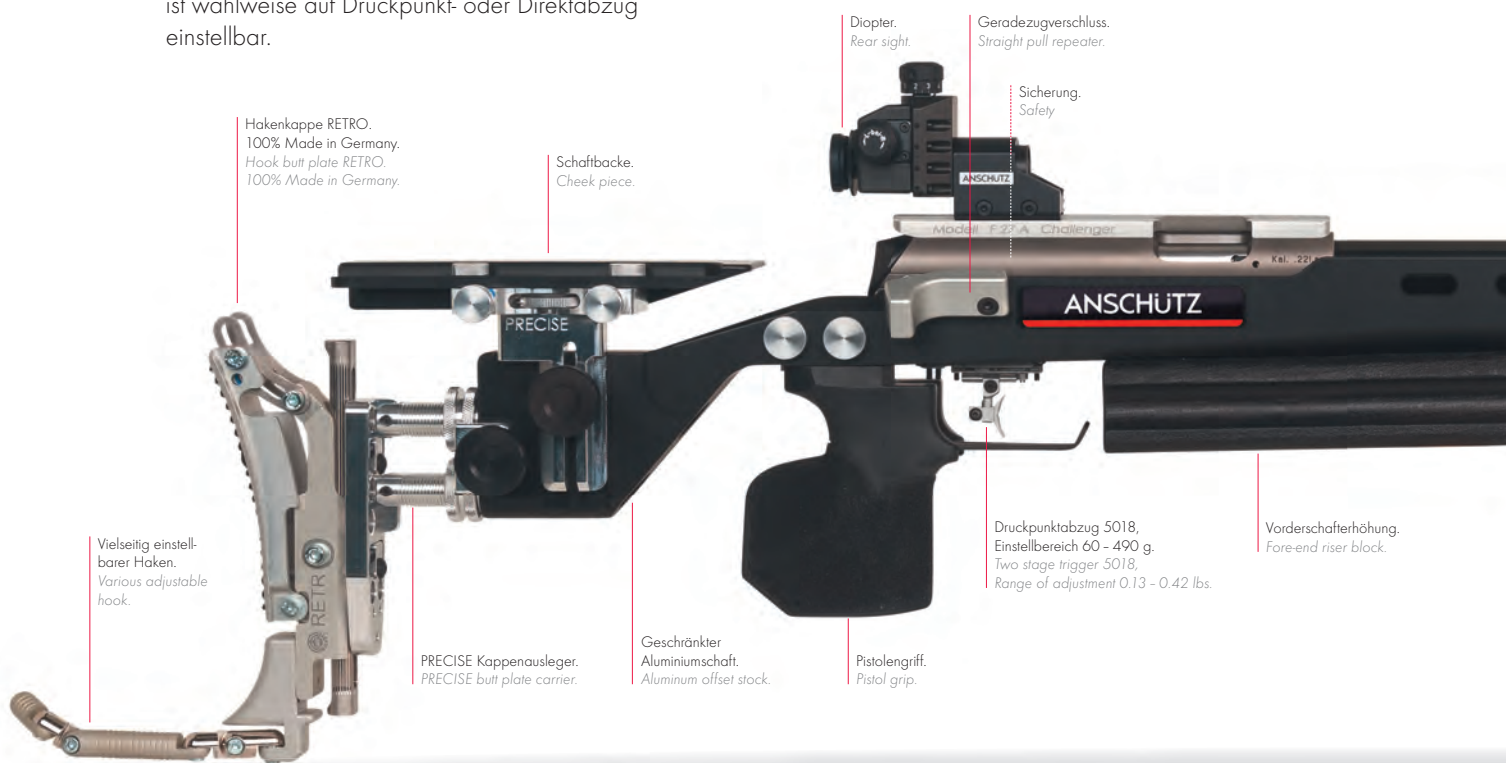
MODEL ahg F27A IN STOCK ALUMINUM PRECISE - STRAIGHT PULL

SYSTEM

- Die zentrische Verriegelung des Geradezugverschlusses nimmt die auftretenden Kräfte bei der Schussabgabe optimal auf.
- Der aus dem Biathlon-Sport bekannte Geradezugverschluss ist 10.000-fach bewährt.
- Ergonomisch geformter Kammergriff, für ein angenehmes und schnelles Öffnen des Verschlusses.
- Vielfach verstellbarer Match-Druckpunktabzug mit Sicherung. Das Abzugszüngel ist längenverstellbar und um 15 Grad schwenkbar. Der Abzug ist wahlweise auf Druckpunkt- oder Direktabzug einstellbar.

BARRELED ACTION

- The centralised locking mechanism of the straight pull action with the receiver offer optimum absorption of the forces created at shot release.
- The 10.000-times proven straight pull action, is well-known from the Biathlon.
- Ergonomical designed target knob.
- Adjustable target two stage trigger with safety. The trigger blade is adjustable in length and can be tilted up to 15°. The trigger can be adjusted as two stage or single stage trigger.



SCHAFT

- Wie bei Modell 2013/690 im Schaft Alu PRECISE (Siehe Seite 62-63), jedoch mit der ahg-Hakenkappe RETRO.
- Die ANSCHÜTZ Schaftkappe RETRO Mod. 4762 ist unter den Gewehrscützen ein bewährtes Zubehörteil. Die 100% Made in Germany Schaftkappe ist in altbekannter Form extrem stabil und unschlagbar für das Klein- und Großkaliberschießen. Die Justierung der Neigung passt die Schaftkappe an Ihre Schulterform an. Besonders hervorzuheben ist die neue Konstruktion des Hakens. Sie ermöglicht das reine seitliche Auslagern des Hakens und somit die perfekte Positionierung des Hinterschaftes senkrecht unter dem Kopf des Schützen. Die gummierte Kontaktfläche bietet optimalen Grip zwischen Schulter und Schaftkappe, ein Rutschen der Kappe wird so vermieden.

STOCK

- Like model 2013/690 in stock aluminum PRECISE (see page 62-63), but with ahg-hook butt plate RETRO.
- The ANSCHÜTZ hook butt plate RETRO mod. 4762 is a very well-known accessory for rifle shooters. This product is 100 % made in Germany and extremely strong and supreme in small and big bore shooting. Fine adjustment of the incline results in a perfect fit to the shoulder. A highlight is the new construction of the hook. It allows the pure sideways swap of the hook which results in a perfect positioning of the rear stock vertically underneath the shooter's head. The rubberized contact area offers best grip between shoulder and hook butt avoiding sliding.

LIEFERUMFANG

ahg-Handstop Integral 6229, Vorderschafferhöhung, Werkzeugset, Bedienungsanleitung und Original-Schussbild.

Visierung siehe Zubehör.

INCLUDED ACCESSORIES

ahg-Hand stop Integral 6229, fore-end riser block, tool set, manual and original test target.

Sight sets see accessories.



ahg F27A im Schaft Alu PRECISE,

Griff M oder L, inkl. Vorderschafferhöhung und ahg-Handstop Integral 6229. Abbildung mit Visierung 7020.

ahg F27A in stock aluminum PRECISE,

grip M or L, incl. fore-end riser block and ahg-Hand stop Integral 6229. Picture with sight set 7020.

Best.-Nr.: F27A-660-PRECISE-M (rechts · right)

Best.-Nr.: F27A-660-PRECISE-L (rechts · right)

Best.-Nr.: F27A-690-PRECISE-M (rechts · right)

Best.-Nr.: F27A-690-PRECISE-L (rechts · right)

TECHNISCHE DATEN • TECHNICAL DATA

Bezeichnung Designation	Lauflänge Barrel length	Griffgröße Grip size	Gesamtlänge Total length	Gewicht, ca. Weight, approx.	Best.-Nr.: Item-No.
ahg F27A Alu PRECISE ahg F27A Aluminum PRECISE	660 mm 25.9 inch	M	1060 - 1090 mm 41.7 - 42.9 inch	5,3 kg 11.66 lbs	F27A-660-PRECISE-M
ahg F27A Alu PRECISE ahg F27A Aluminum PRECISE	660 mm 25.9 inch	L	1060 - 1090 mm 41.7 - 42.9 inch	5,3 kg 11.66 lbs	F27A-660-PRECISE-L
ahg F27A Alu PRECISE ahg F27A Aluminum PRECISE	690 mm 27.1 inch	M	1090 - 1120 mm 42.9 - 44.1 inch	5,6 kg 12.34 lbs	F27A-690-PRECISE-M
ahg F27A Alu PRECISE ahg F27A Aluminum PRECISE	690 mm 27.1 inch	L	1090 - 1120 mm 42.9 - 44.1 inch	5,6 kg 12.34 lbs	F27A-690-PRECISE-L

Weitere technische Daten zum System und Schaft des Modells ahg-F27A finden Sie auf Seite 72 - 73.
More technical data to the barreled action and stock of model ahg-F27A you will find on page 72 - 73.

MODELL 1907 KK-MATCH – LINKSAUSFÜHRUNG

MODEL 1907 KK-MATCH – LEFT HAND VERSION

SYSTEM

- Der aus dem weltberühmten ANSCHÜTZ Match 54 Verschluss mit exzentrisch gelagertem Schloss laufend weiterentwickelte Verschluss ist für seine überzeugende Präzision und nicht zu überbietende Zuverlässigkeit bekannt. Er sorgt durch seine solide Fertigung für eine ausgezeichnete Schussleistung.
- Vielfach verstellbarer Match-Druckpunktabzug mit Sicherung. Das Abzugszüngel ist längenverstellbar und um 15 Grad schwenkbar. Der Abzug ist wahlweise auf Druckpunkt- oder Direktabzug einstellbar.

BARELLED ACTION

- This action was developed on the basis of the famous ANSCHÜTZ match 54 action with eccentric bolt and is renowned for its unsurpassed accuracy and reliability. Extraordinary shooting performance due to the careful manufacturing process.
- Adjustable target two stage trigger with safety. The trigger blade is adjustable in length and can be tilted up to 15°. The trigger can be adjusted as two stage or single stage trigger.

CENTRA Kornlunnel M18.
CENTRA front sight M18.

Präzisions-Matchlauf.
Precision target barrel.

1907 L KK-Match, Nuss, links mit Alu-Schaftkappe 4759.

Abbildung mit Visierung 7020.

1907 L KK-Match, walnut, left with aluminum butt plate 4759.

Picture with sight set 7020.

Best.-Nr.: 000139 (links - left)

Handstop.
Hand stop.

SCHAFT

- Geschränkter, anatomisch perfekter, lackierter, schön gewachsener Nussbaumschaft mit Punzierung.
- Aluminium-Schaftkappen- und Backenverstellung, die vielseitig, individuell und einfach zu verstellen ist. Die gewünschten Einstellungen für den optimalen Anschlag sind durch bedienungsfreundliche Verstell-elemente gegeben und durch angebrachte Skalen schnell und leicht wieder reproduzierbar.
- Die Aluminiumprofilschiene am Schaft für vielfältig verstellbares Zubehör, wie z.B. Handstop mit Riemenbügel, Handstütze, Vorderschafterhöhung oder Vorderschaftstütze.

STOCK

- Stained, anatomically perfect lacquered walnut stock with stippled checkering.
- Cheek piece and butt plate adjustment with simple and variable adjustments. Handy adjusting elements for optimum position. Scales allow a fast and easy reproduction of the adjustments.
- Aluminum rail on the stock for accessories such as hand stop with sling swivel, palm rest, fore-end riser block or fore-end support.

LIEFERUMFANG

Handstop 4751, Werkzeugset, Bedienungsanleitung und Original-Schussbild - NEU inkl. Kappensperre.

Visierung siehe Zubehör.

INCLUDED ACCESSORIES

Hand stop 4751, tool set, manual and original test target - **NEW incl. butt plate locking device.**

Sight sets see accessories.



MODELL 1903 KK-MATCHGEWEHR

MODEL 1903 SMALL BORE TARGET RIFLE

SYSTEM

- Klassisches KK-Einsteigergewehr.
- Bewährtes ANSCHÜTZ Match 64 Zylinderverschlussystem mit Schiebesicherung überzeugt durch seine Robustheit und Qualität.
- Vielfach verstellbarer Match-Druckpunktabzug mit Sicherung. Das Abzugszängel ist längenverstellbar. Die vielfältigen Einstellmöglichkeiten insbesondere der große Gewichtsverstellbereich, gewährleisten die Verwendung des Abzuges für nahezu alle Disziplinen. Der Abzug ist wahlweise auf Druckpunkt- oder Direktabzug einstellbar.

BARRELED ACTION

- Classic small bore starter model.
- The famous ANSCHÜTZ match 64 cylindrical action with sliding safety catch is robust and of high quality.
- Adjustable target two stage trigger with safety. The trigger blade is adjustable in length. The use in almost all disciplines is guaranteed by the various adjusting possibilities, especially the wide range of adjusting the weight. The trigger can be adjusted as two stage or single stage trigger.



SCHAFT 1903

- Anatomisch perfekter, lackierter, schön gewachsener Nussbaumschaft mit Punzierung.
- Schaftbacke ist stufenlos in der Höhe über Stahlsäulen ohne Gewinde verstellbar.
- Die vertikal verstellbare Gummischaftkappe, kombiniert mit den auswechselbaren Zwischenplatten, ermöglicht eine individuelle Längenverstellung des Schaftes.
- Hinterschaft für Klemmelement und Alu-Kappenausleger vorbereitet, dadurch längenverstellbar und Anbringung verschiedener Kappen am Ausleger möglich.

STOCK 1903

- Anatomically perfect lacquered walnut stock with stippled checkering.
- The cheek piece is variably adjustable in height via steel columns without thread.
- The vertically adjustable rubber butt plate combined with the interchangeable spacers allow an individual length adjustment.
- Backend prepared for clamping element and aluminum carrier, therefore adjustable in length and possibility to attach various butt plates to carrier.

SCHAFT 1903 JUNIOR

Wie bei Modell 1903 jedoch:

- Rechts/Links-Nussbaumschaft.
- Der Hinterschaft ist mit einem Kappenausleger mit schwenkbarer Säulenführung und der Gummikappe 4709A ausgestattet.

STOCK 1903 JUNIOR

Like model 1903 but:

- Ambidextrous walnut stock.
- The backend is equipped with the butt plate carrier with tiltable column guide and the rubber butt plate 4709A.

LIEFERUMFANG 1903

Handstop 6226, Werkzeugset, Bedienungsanleitung und Original-Schussbild.

Visierung siehe Zubehör.

INCLUDED ACCESSORIES 1903

Hand stop 6226, screw driver, tool set, manual and original test target.

Sight sets see accessories.

LIEFERUMFANG 1903 JUNIOR

Handstop 6226, Kappenausleger, Werkzeugset, Bedienungsanleitung und Original-Schussbild - NEU inkl. Kappensperre.

Visierung siehe Zubehör.

INCLUDED ACCESSORIES 1903 JUNIOR

Hand stop 6226, butt plate carrier, tool set, manual and original test target - NEW incl. butt plate locking device.

Sight sets see accessories.



1903, Nuss natur.

Abbildung mit Visierung 6834.

1903, walnut naturally finished.

Picture with sight set 6834.

Best.-Nr.: 000271 (rechts - right)

Best.-Nr.: 000280 (links - left)

MODELL 1903 JUNIOR KK-MATCHGEWEHR

MODEL 1903 JUNIOR SMALL BORE TARGET RIFLE



1903 JUNIOR, Nuss natur. Abbildung mit Visierung 6834.

1903 JUNIOR, walnut naturally finished. Picture with sight set 6834.

Best.-Nr.: 013673 (rechts/links - right/left)

MODELL 1927 F NUSS - GERADEZUG

MODEL 1927 F WALNUT - STRAIGHT PULL

SYSTEM

- Das Modell 1927 wurde speziell für die Schnellfeuerdisziplinen (CISM) entwickelt und richtet sich an leistungsorientierte Schützen, die keinen Kompromiss in Sachen Präzision, Qualität und Geschwindigkeit eingehen wollen.
- System 1927, ähnlich Biathlon System 1827 F.
- Leichtgängiger Geradezugverschluss mit Mehrladeeinrichtung.
- Vielseitig einstellbarer Match-Druckpunktabzug, werkseitig eingestellt auf 550 g.
- Extrem kurze Schussentwicklungszeit.

BARRELED ACTION

- The 1927 model was specially developed for the fast-fire disciplines (CISM) and appeal to performance-oriented shooters which do not want to compromise on precision, quality and speed.
- Barreled action 1927, similar to biathlon barreled action 1827 F.
- Very smooth straight pull action repeater.
- Adjustable target two stage trigger, is set to 1.21 lbs in the factory.
- Extremely short lock time.



SCHAFT

- Griffige Punzierung am Pistolengriff.
- Breiter, ergonomisch gestalteter Vorderschaft.
- Speziell entwickeltes Magazin mit integrierter Handauflage.
- Vielseitig einstellbare Schaftbacken und Kappenverstellung.

GERADEZUGVERSCHLUSS

Der Geradezugverschluss kann zum Nachladen sehr schnell mit dem Zeigefinger geöffnet und dem Daumen wieder geschlossen werden. Der Schütze lädt über eine einzige Bewegung aus dem Handgelenk nach, die Abzugshand kann am Griff verbleiben und auch der Ellbogen muss nicht bewegt werden.

STOCK

- Stippled checkering at pistol grip.
- Wide, ergonomical designed fore-end.
- Special developed magazine with integrated palm rest.
- Various adjustable butt plate and cheek piece.

STRAIGHT PULL REPEATER

The straight pull repeater action can easily be operated with the index finger to open it for reloading. The action is closed again with the thumb. The shooter reloads the rifle with just one movement of the wrist. The hand operating the trigger will remain at the grip and even the elbow does not have to move.

LIEFERUMFANG

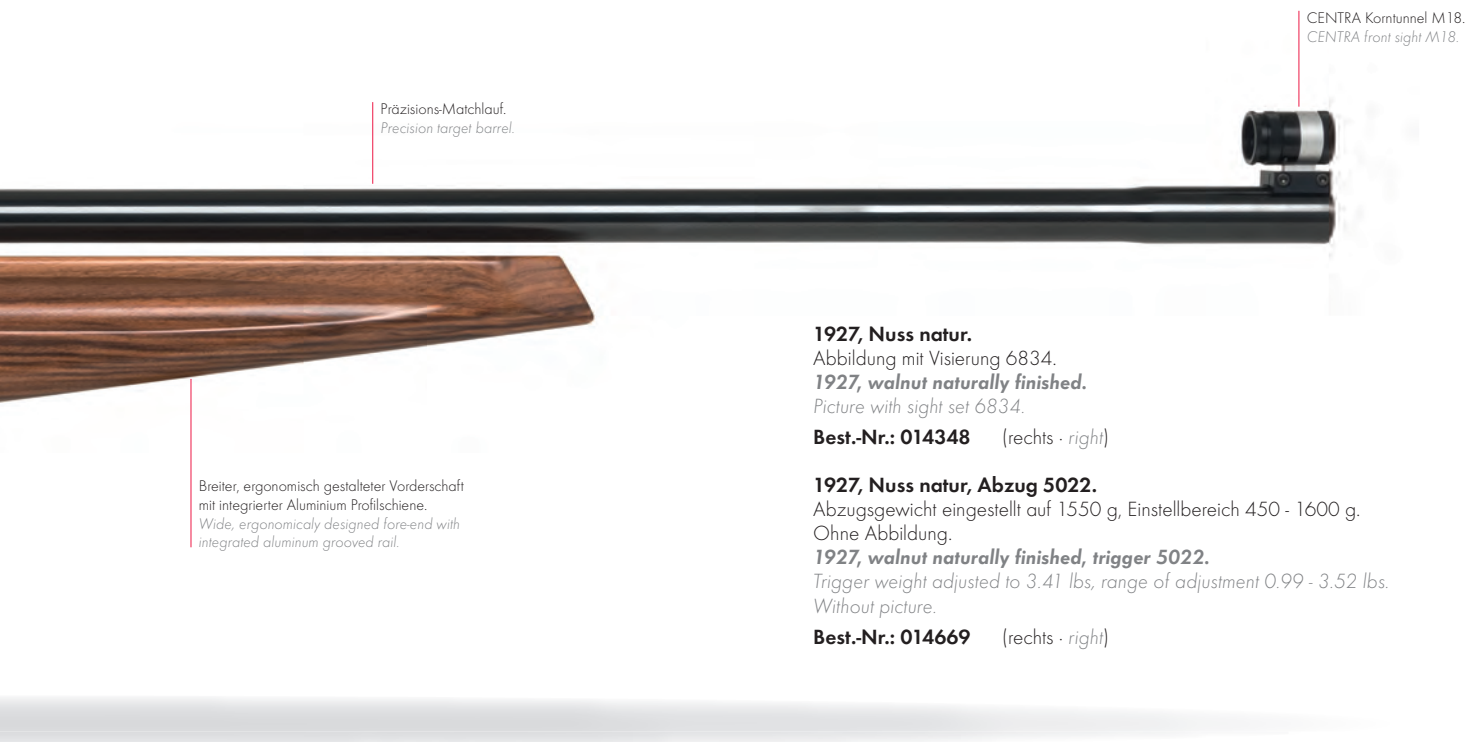
10-Schuss Magazin mit Handauflage, 10-Schuss Magazin Standard, Werkzeugset, Bedienungsanleitung und Original-Schussbild - NEU inkl. Kappensperre.

Visierung siehe Zubehör.

INCLUDED ACCESSORIES

10-shot magazine with palm rest, 10-shot magazine standard, tool set, manual and original test target - NEW incl. butt plate locking device.

Sight sets see accessories.



Präzisions-Matchlauf.
Precision target barrel.

CENTRA Kornstunnel M18.
CENTRA front sight M18.

Breiter, ergonomisch gestalteter Vorderschaft mit integrierter Aluminium Profilschiene.
Wide, ergonomically designed fore-end with integrated aluminum grooved rail.

1927, Nuss natur.

Abbildung mit Visierung 6834.

1927, walnut naturally finished.

Picture with sight set 6834.

Best.-Nr.: 014348 (rechts - right)

1927, Nuss natur, Abzug 5022.

Abzugsgewicht eingestellt auf 1550 g, Einstellbereich 450 - 1600 g. Ohne Abbildung.

1927, walnut naturally finished, trigger 5022.

Trigger weight adjusted to 3.41 lbs, range of adjustment 0.99 - 3.52 lbs. Without picture.

Best.-Nr.: 014669 (rechts - right)



WE ARE RIMFIRE.

TECHNISCHE DATEN – KLEINKALIBERGEWEHRE

TECHNICAL DATA – SMALL BORE TARGET RIFLES

SYSTEME • BARRELED ACTIONS

Bezeichnung Designation	Match 54.30	2013	1913	1907	1903	1903 JUNIOR	ahg - F27A	1927
Kaliber Caliber	.22 l.r.	.22 l.r.	.22 l.r.	.22 l.r.	.22 l.r.	.22 l.r.	.22 l.r.	.22 l.r.
Ausführung Version	rechts right	rechts right	rechts right	rechts right	rechts right	rechts right	rechts right	rechts right
Abzug Trigger	5018	5018	5018	5018	5098	5098	5018	5020
Abzugsart Kind of trigger	Druckpunktabzug Two stage trigger	Druckpunktabzug Two stage trigger	Druckpunktabzug Two stage trigger	Druckpunktabzug Two stage trigger	Druckpunktabzug Two stage trigger	Druckpunktabzug Two stage trigger	Druckpunktabzug Two stage trigger	Druckpunktabzug Two stage trigger
Abzugsgewicht, eingestellt Trigger weight, adjusted	125 g 0.27 lbs	125 g 0.27 lbs	125 g 0.27 lbs	125 g 0.27 lbs	180 g 0.39 lbs	180 g 0.39 lbs	125 g 0.27 lbs	550 g 1.21 lbs
Verstellbereich des Abzugsgewichtes Adjustment of the trigger weight	60 - 490 g 0.13 - 1.08 lbs	60 - 490 g 0.13 - 1.08 lbs	60 - 490 g 0.13 - 1.08 lbs	60 - 490 g 0.13 - 1.08 lbs	175 - 450 g 0.38 - 0.99 lbs	175 - 450 g 0.38 - 0.99 lbs	60 - 490 g 0.13 - 1.08 lbs	90 - 650 g 0.19 - 1.43 lbs
Schwenkbarkeit des Züngleins- rechts/links Cant of the trigger shoe - right/left	11 mm 0.43 inch	11 mm 0.43 inch	11 mm 0.43 inch	11 mm 0.43 inch	—	—	11 mm 0.43 inch	11 mm 0.43 inch
Gesamtlänge des Systems Total length of the barreled action	788 mm# 32.8 inch#	850 mm 33.5 inch	850 mm 33.5 inch	820 mm 32.3 inch	790 mm 31.1 inch	656 mm 25.8 inch	856 mm 33.7 inch	828 mm 32.6 inch
Lauf­länge Barrel length	660 mm 26 inch	690 mm 27.2 inch	690 mm 27.2 inch	660 mm 26 inch	647 mm 25.5 inch	544 mm 21.4 inch	660 / 690 mm 26 / 27.2 inch	660 mm 26 inch
Geschossführung Rifling	644 mm 25.4 inch	674 mm 26.5 inch	674 mm 26.5 inch	644 mm 25.4 inch	631 mm 24.8 inch	528 mm 20.8 inch	644 / 674 mm 25.4 / 26.5 inch	644 mm 25.4 inch
Dralllänge Twist rate	420 mm 16.5 inch	420 mm 16.5 inch	420 mm 16.5 inch	420 mm 16.5 inch	420 mm 16.5 inch	420 mm 16.5 inch	420 mm 16.5 inch	420 mm 16.5 inch
Zugzahl Number of grooves	8	8	8	8	8	8	8	8
Lauf­mündungs­durch­messer Muzzle diameter	24 mm 0.94 inch	25,7 mm 1.01 inch	25,7 mm 1.01 inch	24 mm 0.94 inch	24 mm 0.94 inch	21,8 mm 0.85 inch	24 mm 0.94 inch	24 mm 0.94 inch
Visierlänge Length of aiming	860 - 990 mm 33.8 - 38.9 inch	810 - 840 mm 31.9 - 33 inch	810 - 840 mm 31.9 - 33 inch	760 - 820 mm 29.9 - 32.3 inch	760 - 820 mm 29.9 - 32.3 inch	610 - 670 mm 24 - 26.3 inch	800 / 830 mm 31.4 / 32.7 inch	730 - 825 mm 28.7 - 32.5 inch
Gewicht des Systems, ca. Weight of the barreled action, approx.	3 kg 6.61 lbs	3,4 kg 7.49 lbs	3,1 kg 6.83 lbs	2,5 kg 5.51 lbs	2,5 kg 5.51 lbs	2,3 kg 5.07 lbs	3,1 kg 6.83 lbs	3,1 kg 6.83 lbs

Ohne Laufverlängerung.
Without barrel extension.

VISIERUNGEN • SIGHT SETS

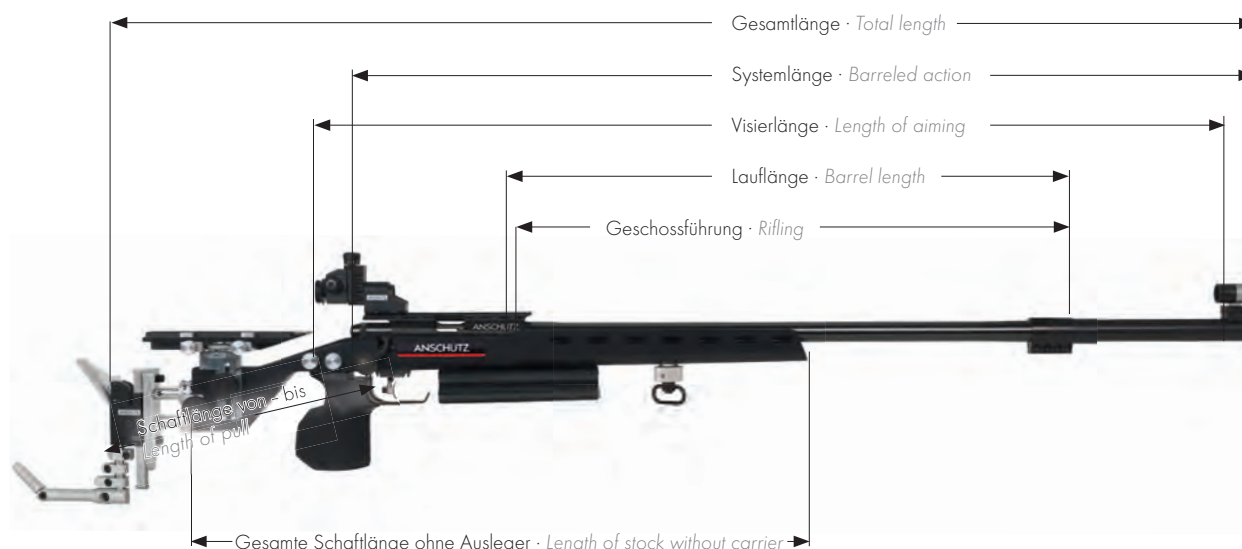
Bezeichnung Designation	Visierung 7020/20 Sight set 7020/20	Visierung 7020/10 Sight set 7020/10	Visierung 6834 Sight set 6834
Dioptr Rear sight	7002/10	7002/10	6805
Dioptr - Klick pro Umdrehung Rear sight - clicks per rotation	20	10	10
Korn­tunnel* Front sight*	CENTRA M18	CENTRA M18	CENTRA M18
Gewicht, ca. Weight, approx.	237 g 0.52 lbs	237 g 0.52 lbs	170 g 0.37 lbs

*Bei Auswahl eines Auflage-Schaftes wird der CENTRA Korn­tunnel M22 anstatt M18 geliefert.
*If you choose a benchrest stock the CENTRA front sight M22 is supplied instead of M18.

SCHÄFTE • STOCKS

Bezeichnung Designation	PRECISE Nuss PRECISE Walnut	PRECISE PRECISE	PRECISE AUFLAGE PRECISE BENCHREST	1914 Nuss 1914 Walnut	KK-Match KK-Match	BR-50 BR-50	1903 KK-Match 1903 KK-Match	1903 JUNIOR 1903 JUNIOR	1927 Nuss 1927 Walnut
Schaftmaterial Stock material	Aluminium Aluminum	Aluminium Aluminum	Aluminium Aluminum	Nussbaumholz Walnut	Nussbaumholz Walnut	Nussbaumholz Walnut	Nussbaumholz Walnut	Nussbaumholz Walnut	Nussbaumholz Walnut
Schaftfarbe Stock color	schwarz, nuss black, walnut	schwarz, silber black, silver	schwarz, silber black, silver	naturbelassen naturally finished	natur-gebeizt naturally-pickled	naturbelassen naturally finished	naturbelassen naturally finished	naturbelassen naturally finished	naturbelassen naturally finished
Grifffarbe Grip color	natur, geölt Natural oiled	schwarz black	schwarz black	---	---	---	---	---	---
Griffmaterial Grip material	Nussbaum Walnut	PRO-Grip	PRO-Grip	---	---	---	---	---	---
Ausführungen Versions	rechts right	links left	rechts right	links left	rechts right	links left	rechts right	rechts/links right/left	rechts right
Griffgrößen Grip sizes	S, M, L	S, M, L	M, L	L	M, L	L	---	---	---
Schaftkappe Butt plate	2213-8700	2213-8700	2213-8700	2213-8700	4759	4709 A	4709 A	4709 A	4759
Gesamte Schaftlänge Length of stock	680 mm 26.8 inch	680 mm 26.8 inch	820 mm 32.3 inch	650 mm 25.6 inch	730 mm 28.7 inch	755 mm 29.7 inch	750 mm 29.5 inch	700 mm 27.5 inch	741 mm 29.2 inch
Schaftlänge Length of pull	290 - 355 mm 11.4 - 14 inch	290 - 355 mm 11.4 - 14 inch	290 - 355 mm 11.4 - 14 inch	310 - 370 mm 12.2 - 14.6 inch	325 - 380 mm 12.8 - 14.9 inch	335 - 358 mm 13.2 - 14.1 inch	340 mm 13.4 inch	294 - 340 mm 11.5 - 13.4 inch	325 - 380 mm 12.8 - 14.9 inch
Gewicht, ca. Weight, approx.	2,6 kg 5.73 lbs	2,6 kg 5.73 lbs	3 kg 6.61 lbs	1,85 kg 4.07 lbs	1,85 kg 4.07 lbs	1,4 kg 3.08 lbs	1,8 kg 3.96 lbs	1,8 kg 3.96 lbs	1,8 kg 3.96 lbs

MASS- UND MESSVORGABEN KLEINKALIBERGEWEHRE MEASUREMENT AND MEASURING GUIDELINES SMALL BORE RIFLES



BESTELLTABELLE ORDER CHART

Modelle im Kaliber .22 l.r. Models in caliber .22 l.r.	Best.-Nr. Item-No.	Abzug Trigger	Abzugsart Kind of trigger	Abzugsgewicht, eingestellt (g) Trigger weight, adjusted (lbs)	Verstellbereich des Abzugsgewichtes (g) Adjustment of the trigger weight (lbs)	Schwenkbarkeit des Zügelis – rechts/links (mm) Cant of the trigger shoe – right/left (inch)	Gesamtlänge des Systems (mm) # Total length of the barreled action (inch) #	Lauffänge (mm) Barrel length (inch)	Dralllänge (mm) Twist rate (inch)	Zugzahl Number of grooves	Geschossführung (mm) Rifling (inch)
Schaft PRECISE NUSS • Stock PRECISE WALNUT											
System 54.30, rechts, Griffgröße S Barreled action 54.30, right, Grip size S	014970	5018	Druckpunktabzug Two stage trigger	125 0.27	60 - 490 0.13 - 1.08	11 0.43	788 32.8	660 26	420 16.5	8	644 25.4
System 54.30, rechts, Griffgröße M Barreled action 54.30, right, Grip size M	014968	5018	Druckpunktabzug Two stage trigger	125 0.27	60 - 490 0.13 - 1.08	11 0.43	788 32.8	660 26	420 16.5	8	644 25.4
System 54.30, rechts, Griffgröße M Barreled action 54.30, right, Grip size M	014969	5018	Druckpunktabzug Two stage trigger	125 0.27	60 - 490 0.13 - 1.08	11 0.43	850 33.5	690 27.2	420 16.5	8	644 25.4
System 1913, rechts, Griffgröße L Barreled action 1913, right, Grip size L	015059	5018	Druckpunktabzug Two stage trigger	125 0.27	60 - 490 0.13 - 1.08	11 0.43	788 32.8	660 26	420 16.5	8	674 26.5
Schaft PRECISE • Stock PRECISE											
System 54.30, rechts, Griffgröße M Barreled action 54.30, right, Grip size M	014057	5018	Druckpunktabzug Two stage trigger	125 0.27	60 - 490 0.13 - 1.08	11 0.43	788 32.8	660 26	420 16.5	8	644 25.4
System 54.30, rechts, Griffgröße L Barreled action 54.30, right, Grip size L	014058	5018	Druckpunktabzug Two stage trigger	125 0.27	60 - 490 0.13 - 1.08	11 0.43	788 32.8	660 26	420 16.5	8	644 25.4
System 2013/690, rechts, Griffgröße L Barreled action 2013/690, right, Grip size L	010862	5018	Druckpunktabzug Two stage trigger	125 0.27	60 - 490 0.13 - 1.08	11 0.43	850 33.5	690 27.2	420 16.5	8	674 26.5
System 1913, rechts, Griffgröße L Barreled action 1913, right, Grip size L	010863	5018	Druckpunktabzug Two stage trigger	125 0.27	60 - 490 0.13 - 1.08	11 0.43	850 33.5	690 27.2	420 16.5	8	674 26.5
System 1913, links, Griffgröße L Barreled action 1913, left, Grip size L	010864	5018L	Druckpunktabzug Two stage trigger	125 0.27	60 - 490 0.13 - 1.08	11 0.43	850 33.5	690 27.2	420 16.5	8	674 26.5
System 1907, rechts, Griffgröße M Barreled action 1907, right, Grip size M	010859	5018	Druckpunktabzug Two stage trigger	125 0.27	60 - 490 0.13 - 1.08	11 0.43	820 32.3	660 26	420 16.5	8	644 25.4
System 1907, links, Griffgröße L Barreled action 1907, left, Grip size L	010860	5018L	Druckpunktabzug Two stage trigger	125 0.27	60 - 490 0.13 - 1.08	11 0.43	820 32.3	660 26	420 16.5	8	644 25.4
Schaft PRECISE AUFLAGE • Stock PRECISE BENCHREST											
System 54.30, rechts, Griffgröße L Barreled action 54.30, right, Grip size L	014208	5018	Druckpunktabzug Two stage trigger	125 0.27	60 - 490 0.13 - 1.08	11 0.43	788 32.8	660 26	420 16.5	8	644 25.4
System 1913, rechts, Griffgröße L Barreled action 1913, right, Grip size L	011411	5018	Druckpunktabzug Two stage trigger	125 0.27	60 - 490 0.13 - 1.08	11 0.43	850 33.5	690 27.2	420 16.5	8	674 26.5
Schaft 1914 Nuss • Stock 1914 Walnut											
System 54.30, rechts Barreled action 54.30, right	014138	5018	Druckpunktabzug Two stage trigger	125 0.27	60 - 490 0.13 - 1.08	11 0.43	788 32.8	660 26	420 16.5	8	644 25.4
System 1913, rechts Barreled action 1913, right	011905	5018	Druckpunktabzug Two stage trigger	125 0.27	60 - 490 0.13 - 1.08	11 0.43	850 33.5	690 27.2	420 16.5	8	674 26.5
Schaft KK-Match • Stock KK-Match											
System 54.30, rechts Barreled action 54.30, right	014059	5018	Druckpunktabzug Two stage trigger	125 0.27	60 - 490 0.13 - 1.08	11 0.43	788 32.8	660 26	420 16.5	8	644 25.4
System 1907, rechts Barreled action 1907, right	000123	5018	Druckpunktabzug Two stage trigger	125 0.27	60 - 490 0.13 - 1.08	11 0.43	820 32.3	660 26	420 16.5	8	644 25.4
System 1907, links Barreled action 1907, left	000139	5018L	Druckpunktabzug Two stage trigger	125 0.27	60 - 490 0.13 - 1.08	11 0.43	820 32.3	660 26	420 16.5	8	644 25.4
Schaft BR-50 • Stock BR-50											
System 54.30, rechts Barreled action 54.30, right	014182	5018	Druckpunktabzug Two stage trigger	125 0.27	60 - 490 0.13 - 1.08	11 0.43	788 32.8	660 26	420 6.5	8	644 25.4
System 1913, rechts Barreled action 1913, right	011762	5018	Druckpunktabzug Two stage trigger	125 0.27	60 - 490 0.13 - 1.08	11 0.43	850 33.5	690 27.2	420 6.5	8	674 26.5
Schaft 1903 • Stock 1903											
System 1903, rechts Barreled action 1903, right	000271	5098	Druckpunktabzug Two stage trigger	180 0.39	175 - 450 0.38 - 0.99	—	790 31.1	647 25.5	420 16.5	8	631 24.8
System 1903, links Barreled action 1903, left	000280	5098 L	Druckpunktabzug Two stage trigger	180 0.39	175 - 450 0.38 - 0.99	—	790 31.1	647 25.5	420 16.5	8	631 24.8
Schaft 1903 JUNIOR • Stock 1903 JUNIOR											
System 1903 JUNIOR, rechts Barreled action 1903 JUNIOR, right	013673	5098	Druckpunktabzug Two stage trigger	180 0.39	175 - 450 0.38 - 0.99	—	656 25.8	54,4 21.4	420 6.5	8	52,8 20.7
Schaft 1927 Nuss • Stock 1927 Walnut											
System 1927, rechts Barreled action 1927, right	014348	5018	Druckpunktabzug Two stage trigger	550 1.21	60 - 650 0.19 - 1.43	11 0.43	828 32.6	660 26	420 6.5	8	644 25.4

* Nur solange Vorrat reicht
As long as available.

Ohne Laufverlängerung.
Without barrel extension.

Laufmündung-Ø (mm) Muzzle -Ø (inch)	Visierlänge (mm) Length of aiming (inch)	Systemgewicht, ca. (kg) Barreled action weight, approx. (lbs)	Schafmaterial Stock material	Schaffarbe Stock color	Griffmaterial Grip material	Griffarbe Grip color	Schaffkappe Butt plate	Einzellader Single loader	Schafflänge (mm) Length of pull (inch)	Gesamte Schafflänge (mm) Total length of stock (inch)	Gesamtlänge (mm) Total length (inch)	Gewicht, ca. (kg) Weight, approx. (lbs)
24 0.94	860 - 990 33.8 - 38.9	3 6.6	Aluminium Aluminum	schwarz, nuss black, walnut	Nussbaum Walnut	Natur geölt Natural oiled	2213- 8700	•	290 - 355 11.4 - 14	680 26.8	1240 - 1280 48.8 - 50.4	5,7 12.6
24 0.94	860 - 990 33.8 - 38.9	3 6.6	Aluminium Aluminum	schwarz, nuss black, walnut	Nussbaum Walnut	Natur geölt Natural oiled	2213- 8700	•	290 - 355 11.4 - 14	680 26.8	1240 - 1280 48.8 - 50.4	5,7 12.6
24 0.94	860 - 990 33.8 - 38.9	3 6.6	Aluminium Aluminum	schwarz, nuss black, walnut	Nussbaum Walnut	Natur geölt Natural oiled	2213- 8700	•	290 - 355 11.4 - 14	680 26.8	1090 - 1140 42.9 - 44.9	6,2 13.6
25,7 1.01	810 - 840 31.9 - 33	3,1 6.8	Aluminium Aluminum	schwarz, nuss black, walnut	Nussbaum Walnut	Natur geölt Natural oiled	2213- 8700	•	290 - 355 11.4 - 14	680 26.8	1240 - 1280 48.8 - 50.4	5,7 12.6
24 0.94	860 - 990 33.8 - 38.9	3 6.6	Aluminium Aluminum	schwarz, silber black, silver	PRO-Grip	schwarz black	2213- 8700	•	290 - 355 11.4 - 14	680 26.8	1240 - 1280 48.8 - 50.4	5,7 12.6
24 0.94	860 - 990 33.8 - 38.9	3 6.6	Aluminium Aluminum	schwarz, silber black, silver	PRO-Grip	schwarz black	2213- 8700	•	290 - 355 11.4 - 14	680 26.8	1240 - 1280 48.8 - 50.4	5,7 12.6
25,7 1.01	810 - 840 31.9 - 33	3,4 7.5	Aluminium Aluminum	schwarz, silber black, silver	PRO-Grip	schwarz black	2213- 8700	•	290 - 355 11.4 - 14	680 26.8	1090 - 1140 42.9 - 44.9	6,2 13.6
25,7 1.01	810 - 840 31.9 - 33	3,1 6.8	Aluminium Aluminum	schwarz, silber black, silver	PRO-Grip	schwarz black	2213- 8700	•	290 - 355 11.4 - 14	680 26.8	1090 - 1140 42.9 - 44.9	5,8 12.8
25,7 1.01	810 - 840 31.9 - 33	3,1 6.8	Aluminium Aluminum	schwarz, silber black, silver	PRO-Grip	schwarz black	2213- 8700	•	290 - 355 11.4 - 14	680 26.8	1090 - 1140 42.9 - 44.9	5,8 12.8
24 0.94	760 - 820 29.9 - 32.3	2,5 5.5	Aluminium Aluminum	schwarz, silber black, silver	PRO-Grip	schwarz black	2213- 8700	•	290 - 355 11.4 - 14	680 26.8	1060 - 1110 41.7 - 43.7	5,6 12.4
24 0.94	760 - 820 29.9 - 32.3	2,5 5.5	Aluminium Aluminum	schwarz, silber black, silver	PRO-Grip	schwarz black	2213- 8700	•	290 - 355 11.4 - 14	680 26.8	1060 - 1110 41.7 - 43.7	5,6 12.4
24 0.94	860 - 990 33.8 - 38.9	3 6.6	Aluminium Aluminum	schwarz, silber black, silver	PRO-Grip	schwarz black	2213- 8700	•	290 - 355 11.4 - 14	820 32.3	1240 - 1280 48.8 - 50.4	6,1 13.4
25,7 1.01	810 - 840 31.9 - 33	3,1 6.8	Aluminium Aluminum	schwarz, silber black, silver	PRO-Grip	schwarz black	2213- 8700	•	290 - 355 11.4 - 14	680 26.8	1090 - 1140 42.9 - 44.9	6,2 13.6
24 0.94	860 - 990 33.8 - 38.9	3 6.6	Nussbaumholz Walnut	naturbelassen naturally finished	---	---	2213- 8700	•	310 - 370 12.2 - 14.6	650 25.6	1060 - 1110 41.7 - 43.7	4,8 10.8
25,7 1.01	810 - 840 31.9 - 33	3,1 6.8	Nussbaumholz Walnut	naturbelassen naturally finished	---	---	2213- 8700	•	310 - 370 12.2 - 14.6	650 25.6	1060 - 1110 41.7 - 43.7	4,9 10.8
24 0.94	860 - 990 33.8 - 38.9	3 6.6	Nussbaumholz Walnut	natur-gebeizt naturally-pickled	---	---	4759	•	325 - 380 12.8 - 14.9	730 28.7	1130 - 1160 44.5 - 45.6	5,3 11.7
24 0.94	760 - 820 29.9 - 32.3	2,5 5.5	Nussbaumholz Walnut	natur-gebeizt naturally-pickled	---	---	4759	•	325 - 380 12.8 - 14.9	730 28.7	1130 - 1160 44.5 - 45.6	4,8 10.6
24 0.94	760 - 820 29.9 - 32.3	2,5 5.5	Nussbaumholz Walnut	natur-gebeizt naturally-pickled	---	---	4759	•	325 - 380 12.8 - 14.9	730 28.7	1130 - 1160 44.5 - 45.6	4,8 10.6
24 0.94	860 - 990 33.8 - 38.9	3 6.6	Nussbaumholz Walnut	naturbelassen naturally finished	---	---	4709 A	•	335 - 358 13.2 - 14.1	755 29.7	1160 45.7	4,6 10.1
25,7 1.01	810 - 840 31.9 - 33	3,1 6.8	Nussbaumholz Walnut	naturbelassen naturally finished	---	---	4709 A	•	335 - 358 13.2 - 14.1	755 29.7	1160 45.7	6,2 10.4
24 0.94	760 - 820 29.9 - 32.3	2,5 5.5	Nussbaumholz Walnut	naturbelassen naturally finished	---	---	4709 A	•	340 13.4	750 29.5	1090 42.9	4,4 9.7
24 0.94	760 - 820 29.9 - 32.3	2,5 5.5	Nussbaumholz Walnut	naturbelassen naturally finished	---	---	4709 A	•	340 13.4	750 29.5	1090 42.9	4,4 9.7
21,8 0.85	61 - 67 24 - 26.3	2,3 5.1	Nussbaumholz Walnut	naturbelassen naturally finished	---	---	4709 A	•	294 - 340 11.5 - 13.4	700 27.5	910 - 950 35.8 - 37.4	4,0 8.8
24 0.94	730 - 825 28.7 - 32.5	2,97 6.55	Nussbaumholz Walnut	naturbelassen naturally finished	---	---	4759	•	325 - 380 12.8 - 14.9	741 29.2	1100 - 1135 43.3 - 44.7	4,6 10.1



ZUBEHÖR

ACCESSORIES



ZUBEHÖR ACCESSORIES



Visierung 7020/20, wie 7020/10, jedoch 20er Klick / Umdrehung.
Sight set 7020/20, like 7020/10, but 20 clicks / per rotation.

Best.-Nr.: 000938

Visierung 7020 L/20, wie 7020/20, jedoch Linksausführung.
Sight set 7020 L/20, like 7020/20, but left hand version.

Best.-Nr.: 000940

Visierung 7020/10, mit Diopter 7002/10, 10er Klick / Umdrehung, Kornstempel CENTRA inkl. Lochkorn-Klemmschraube und transparentem Lochkorn (Ø M18).
Sight set 7020/10, with rear sight 7002/10, 10 clicks / per rotation, front sight CENTRA incl. aperture clamping screw and transparent aperture (Ø M18).

Best.-Nr.: 000937



Anwendungsbeispiel.
Example of use.

Veränderung der Treffpunktlage von Raste zu Raste des Universal-Diopters 7002 und PRECISE:
Universal micrometer rear sight 7002 and PRECISE. Changing the point of impact position from click to click:

	10er Klick • clicks	20er Klick • clicks	24er Klick • clicks
10m	0,4 mm • 0.016 inch	0,2 mm • 0.008 inch	0,2 mm • 0.008 inch
15m	0,6 mm • 0.024 inch	0,3 mm • 0.012 inch	0,3 mm • 0.012 inch
50m	2,0 mm • 0.079 inch	1,0 mm • 0.039 inch	1,0 mm • 0.039 inch
100m	4,0 mm • 0.157 inch	2,0 mm • 0.079 inch	2,0 mm • 0.079 inch

Bei einer Umdrehung 10er Klick, 20er Klick oder 24er Klick.
Per rotation 10 clicks, 20 clicks or 24 clicks.



Präzisionsdiopter PRECISE, silber/schwarz, inkl. Diopterscheibe und Visierlinienerhöhung kurz, 24er Klick / Umdrehung.
Rear sight PRECISE, silver/black, incl. peep sight disc aperture and sight riser block short, 24 clicks / per rotation.

Best.-Nr.: 014421



Präzisionsdiopter PRECISE, silber/blau, inkl. Diopterscheibe, und Visierlinienerhöhung kurz, 24er Klick / Umdrehung.
Rear sight PRECISE, silver/blue, incl. peep sight disc aperture and sight riser block short, 24 clicks / per rotation.

Best.-Nr.: 014422



Universal Mikrometerdiopter 7002/20, schwenkbar, wie 7002/10, jedoch mit 20er Klick / Umdrehung.
Universal micrometer rear sight 7002/20, like 7002/10 but with 20 clicks / per rotation.

Best.-Nr.: 000968



Präzisionsdiopter 6805/10, mit Gegenlichtblende.
Rear sight 6805/10, with anti-glare tube.

Best.-Nr.: 000956



Visierung 6834, Diopter 6805, Kornstempel CENTRA inkl. Lochkorn-Klemmschraube und transparentem Lochkorn.
Sight set 6834, rear sight 6805, front sight CENTRA incl. aperture clamping screw and transparent aperture.

Best.-Nr.: 000934 (M18)
Best.-Nr.: 013693 (M22)



Kornstempel CENTRA, inkl. Lochkorn-Klemmschraube und transparentem Lochkorn, radial schwenkbar.
Front sight CENTRA, incl. aperture clamping screw and transparent aperture, rotationally adjustable.

Best.-Nr.: 000982 (M18)
Best.-Nr.: 013695 (M22)



Diopterscheibe 6850-U6, (Ersatz für 6702-U5), Ø 1,1 mm, mit Blendenhalter.
Peep sight disc aperture 6850-U6, (replacing 6702-U5), Ø 0.04 inch, with clamping ring.

Best.-Nr.: 000984



Verlängerung für Diopterscheibe 6850-U6.
Rear sight extension for peep sight disc aperture 6850-U6.

Best.-Nr.: 008441



Gummiblende 6700-20.
Rubber eyeshade 6700-20.

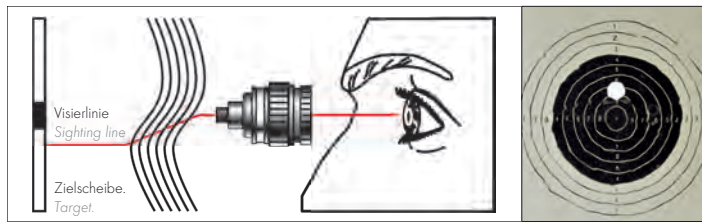
Best.-Nr.: 001405



Abdeckhülse 6586-20, aus Spezialkunststoff, schwarz, für Kornstempel.
Cover 6586-20, of special plastics, black, for front sight.

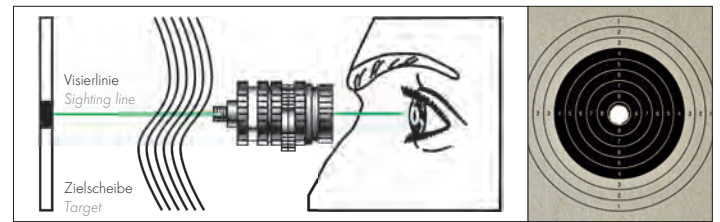
Best.-Nr.: 001410*

Ohne Polarisationsfilter
Without polarisation filter



Unschärfe Zielscheibe durch Luftspiegelungen. Reflexionen, Mirage durch aufsteigende wärmere Luft.
Target position uncertain due to mirage imperfections due to rising.

Mit Polarisationsfilter
With polarisation filter



Luftspiegelungen und Reflexionen werden ausgefiltert.
Reflections are filtered.



Linse 6852-03, mit 0,3er Dioptrie.
Lens 6852-03, with 0.3 diopter.
Best.-Nr.: 001389

Linse 6852-05, mit 0,5er Dioptrie.
(entspricht 1,5-facher Vergrößerung).
Lens 6852-05, with 0.5 diopter.
(enlarged 1.5 times).
Best.-Nr.: 001390



Klemmschraube 6822-12, mit Innengewinde, für Plastiklochkorne 6522-14.
Clamping screw 6822-12, with female thread, for plastic aperture 6522-14.
Best.-Nr.: 001074



Super Irisglassringkorn 9744, Ø 2,8 - 4,8 mm, für M18x0,5, verstellbar.
Super-Iris glass aperture globe front sight 9744, Ø 0.11 - 0.19 inch, for M18x0.5, adjustable.
Best.-Nr.: 001383



Super Irisglassringkorn 9746, Ø 3,8 - 5,8 mm, für M18x0,5, verstellbar.
Super-Iris glass aperture globe front sight 9746, Ø 0.15 - 0.23 inch, for M18x0.5, adjustable.
Best.-Nr.: 012479



Ringkorn Vario Swing 9736, Ø 2,8 - 4,8 mm, für M18x0,5, verstellbar.
Vario Swing iris aperture 9736, Ø 0.11 - 0.19 inch, for M18x0.5, adjustable.
Best.-Nr.: 001388



Ringkorn Vario Swing 9737, Ø 3,3 - 5,8 mm, für M18x0,5, verstellbar.
Vario Swing iris aperture 9737, Ø 0.13 - 0.23 inch, for M18x0.5, adjustable.
Best.-Nr.: 012473



Duo-Ringkorn 9750, mit Fadenkreuz/Querbalken 2,8 - 4,8 mm innen-Ø, verstellbar, 6,4 - 9,0 mm außen-Ø, verstellbar.
Duo iris aperture 9750, with cross/lateral hair 0.11 - 0.19 inch inner Ø, adjustable, 0.25 - 0.35 inch outer Ø, adjustable.
Best.-Nr.: 001391



Super-Irisringkorn 9740 Ø 2,8 - 4,8 mm, verstellbar. Das Durchsichtsbild kann mit einem mitgelieferten Werkzeug von Fadenkreuz auf Querbalken verstellt und somit den Wünschen des Schützen individuell angepasst werden. Dieses Ringkorn wird zusätzlich mit einem größeren Rändelring geliefert, um das Zielbild besser abdecken zu können. Das ANSCHÜTZ Super-Iris-Ringkorn wird mit Einschraubgewinde M18 x 0,5 mm geliefert.



Kompakt-Irisblende 9560, mit 5-Farben-Filter: gelb, grün, braun, grau und hellgrau.
Compact iris aperture 9560, with 5-color filter: yellow, green, brown, grey and light grey.
Best.-Nr.: 001038



Kompakt-Irisblende 9565, mit 5-Farben-Filter und Vollpolarisation.
Compact iris aperture 9565, with 5-color filter and full polarisation.
Best.-Nr.: 001043



Kompakt-Irisblende 9510, stufenlos von 0,8 - 2,2 mm verstellbar.
Compact iris aperture 9510, variably adjustable from 0.03 - 0.09 inch.
Best.-Nr.: 001045

Super-Iris aperture globe front sight 9740 Ø 0.11" - 0.19", adjustable. In addition, the peep picture can be changed from cross hair to lateral hair at the discretion of the shooter. This ANSCHÜTZ aperture globe front sight is also supplied with a larger knurled ring which can be optionally used for a larger target picture. The ANSCHÜTZ aperture globe front sight is delivered with a M18 x 0.02" screw thread.
Best.-Nr.: 001382

ZUBEHÖR ACCESSORIES



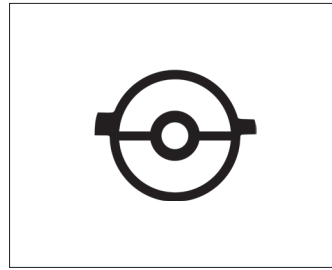
Satz Plastik-Lochkorne 6822-U14,
8 Korne, Ø 3.1/3.3/3.4/3.5/3.7/
3.9/4.1/4.3 mm, inkl. Klemmschraube.
Set of plastic apertures 6822-U14,
8 inserts, Ø 0.122/0.129/0.133/0.137/
0.145/0.153/0.161/0.169 inch,
clamping screw.

Best.-Nr.: 013112



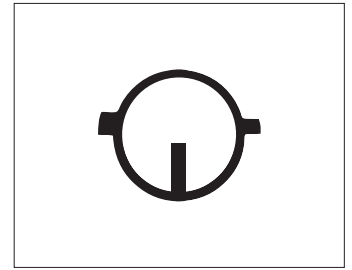
Kornsatz 6522-U20,
7 Korne, Ø 3,2/3,4/3,6/3,8/4,0/
4,1/4,3 mm.
Set of inserts 6522-U20, 7 inserts,
Ø 0.126/0.134/0.142/0.15/0.157/
0.161/0.169 inch.

Best.-Nr.: 004196



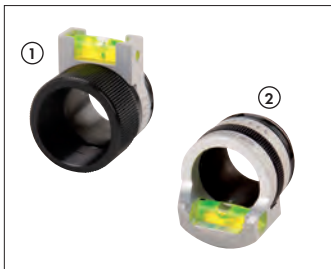
Ringkorn 6522-9,
Ø 1,8 - 4,6 mm*.
Aperture insert 6522-9,
Ø 0.07 - 0.18 inch*.

Best.-Nr.: 700.05xx



Balkenkorn 6522-5.
Aperture insert 6522-5.

Best.-Nr.: 001025* (Ø 1,7 mm/0.067 inch)
Best.-Nr.: 001026* (Ø 2,0 mm/0.079 inch)
Best.-Nr.: 001027* (Ø 2,3 mm/0.091 inch)
Best.-Nr.: 001028* (Ø 2,6 mm/0.102 inch)
Best.-Nr.: 001029* (Ø 3,4 mm/0.134 inch)



① **Wasserwaage 6930,**
obenliegend, Skala, schwarz/silber.
Bubble level 6930,
scale on top, black/silver.

Best.-Nr.: 001073

② **Wasserwaage 6830/1,**
innenliegend, Skala, schwarz/silber.
Bubble level 6830/1,
inside, scale, black/silver.

Best.-Nr.: 001072



Höhe · height: 20 mm · 0.8"

Visierlinienerhöhung XXL,
zweiteilig, mit starker Klemmung,
für Prismenfräsung 11 bis 13 mm.
Sight riser block XXL,
two parts, with strong clamping,
for grooved receiver 0.43 to 0.51 inch.

Best.-Nr.: 014025



Höhe · height: 8 mm · 0.3"

Diopterbrücke Match 54.30,
mit starker Klemmung, für
Prismenfräsung 11 bis 13 mm.
Rear riser bridge Match 54.30,
with strong clamping, for grooved
receiver 0.43 to 0.51 inch.

Best.-Nr.: 014104



Höhe · height: 8 mm · 0.3"

Visierlinienerhöhung 6817,
mit starker Klemmung, für Prismen-
fräsung 11 bis 13 mm.
Sight riser block 6817,
with strong clamping, for grooved
receiver 0.4 to 0.5 inch.

Best.-Nr.: 001064



Höhe · height: 8 mm · 0.3"

**Visierverlängerung für das
Auflageschießen, 200 mm.**

Eine optimale Kombination aus Visierlini-
enverlängerung und -erhöhung, speziell
für das Auflageschießen entwickelt. Der
Blick durch die Visierung erfolgt durch
den Aufgeschützen grundlegend
anders. Durch die Verlegung nach hinten
und oben ist eine kompromisslose Anpas-
sung an die unterschiedlichen Anschlags-
arten möglich.

Best.-Nr.: 007065 (Für Modelle ab 1907 und nachfolgende und Luftgewehre ab 2001)
(For models 1907 and following and air rifles starting from 2001)

Best.-Nr.: 008551 (Für Modelle 1407-1813)
(For models 1407-1813)

**Sighting line extension for
benchrest shooting, 7.87 inch.**

An optimum combination of sighting
line extension and riser block, especially
developed for benchrest shooting. The
benchrest shooter looks through the sight
set in a completely different way. The
sight set is moved back and is higher
and thus allows for an optimum adap-
tion to the various positions.



Höhe · height: 8 mm · 0.3"

Visierlinienerhöhung 6713/2,
für Matchgewehre mit aufgeschraub-
tem Prisma, für Modelle 1407-1813.
Sight riser block 6713/2,
for target rifles with front sight prism,
screwed on for models 1407-1813.

Best.-Nr.: 009161



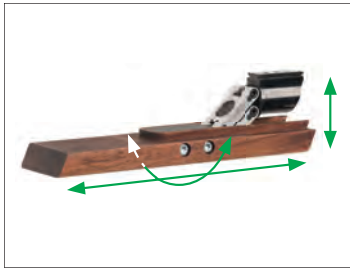
6713/1 Prismenblock,
für Modelle 1407-1813.
6713/1 Prism block,
for models 1407-1813.

Best.-Nr.: 001071*



Lange Schiene für Zielfernrohrmontage.
Long rail for telescopic sight mount.

Best.-Nr.: 001061



Anwendungsbeispiel mit ONE-Extender.
Extender nicht im Lieferumfang enthalten.
Application example with ONE Extender.
Extender not in delivery volume.

VARIO-Handstütze 4844,

- Stufenlose Höhenverstellung.
- Beidseitiges stufenloses Schwenken.
- Kompatibel bei Schäften mit UIT-Schiene.
- Integrierte Alu-Profilschiene zur Aufnahme eines Handstopps.
- Kompatibel mit ONE-Exendern (014662 und 014714), dadurch lässt sich die Höhe der Handstütze beliebig erweitern.

Best.-Nr.: 001139

VARIO-palm rest 4844,

- Stepless height adjustment.
- Double-sided continuous swiveling.
- Compatible on stocks with UIT rail.
- Integrated aluminum rail offers the possibility to adding a hand stop.
- Compatible with ONE-extendors (014662 and 014714), allowing you to expand the height of the palm rest as required.



Vorderschafterhöhung 4852/1,

schwarz, Höhe 38 mm.
Fore-end riser block 4852/1,
black, height 1.5 inch.

Best.-Nr.: 001139



Vorderschafterhöhung 4856,

Höhe 22 mm (Direktmontage) oder 32 mm (mit Profilschiene), Länge: 175 mm, Breite: 50 mm, Lieferung mit einer Profilschiene.
Fore-end riser block 4856,
height 0.87 (direct) or 1.26 Inch (with rail), length: 6.9 inch, width: 1.7 inch. delivered with one rail.

Best.-Nr.: 001140



Vorderschafterhöhung 2213-8550, nuss, Höhe 24 mm, Länge 315 mm.

Fore-end riser block 2213-8550,
walnut, height 0.9 inch, length 12.4 inch.

Best.-Nr.: 015019



Vorderschafterhöhung 2213-8550, SOFT-Grip schwarz, Höhe 24 mm, Länge 315 mm.

Fore-end riser block 2213-8550,
SOFT-Grip Black, height 0.94 inch, length 12.4 inch.

Best.-Nr.: 013558



Erhöhung-Set für Pro Grip Vorderschaft, silber, Höhe 22 mm.

Riser block-set for fore-end Pro Grip,
silver, height 0.86 inch.

Best.-Nr.: 014650



Erhöhung-Set II für Vorderschaftserhöhungen, silber, Höhe 10 mm.

Riser block-set II for fore-end riser blocks,
silver, height 0.39 inch.

Best.-Nr.: 014690



① Für Handstop 4751, 4734.
For hand stop 4751, 4734.

② Für Handstop 4752, 6225, 6226.
For hand stop 4752, 6225, 6226.

Riemenbügel 4733-10
Sling swivel 4733-10

Best.-Nr.: 003560 ①

Riemenbügel 6226-13.
Sling swivel 6226-13.

Best.-Nr.: 004075 ②



Handstop 4751, mit Riemenbügel.
Hand stop 4751, with sling swivel.

Best.-Nr.: 001131



Handstop 4752, mit Riemenbügel.
Hand stop 4752, with sling swivel.

Best.-Nr.: 001132



Handstop 6225, mit Riemenbügel.
Hand stop 6225, with sling swivel.

Best.-Nr.: 001466 ①

Handstop 6226, mit Riemenbügel.
Hand stop 6226, with sling swivel.

Best.-Nr.: 001465 ②



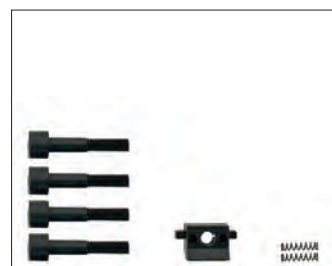
Ersatzteil-Set für Verschlüsse.
Spare part - set for target rifle bolts.

Best.-Nr.: 014081



Ersatzteil-Set für Match Verschlüsse.
Spare part - set for target rifle bolts.

Best.-Nr.: 014082



Ersatzteil-Set für Match-Visierungen.
Spare part - set for sight sets.

Best.-Nr.: 014084



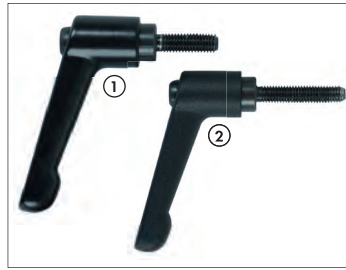
Ersatzteil-Set für Precise-Schäfte.
Spare part - set for Precise stocks.

Best.-Nr.: 014089

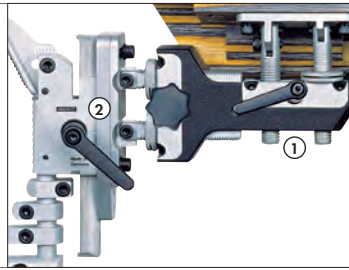
ZUBEHÖR ACCESSORIES



Alu-Profilschiene für Handstop.
Aluminum grooved rail for hand stop.
Best.-Nr.: 003297



Schnellklemmung, für neue Verstellung.
Fast clamp device, for new adjustment.
Best.-Nr.: 001151 ①



Schnellklemmung, für Hakenkappe 4765.
Fast clamp device, for hook butt plate 4765.
Best.-Nr.: 001152 ②



Aluminium Zweibein
Höhenverstellbar, zusammenklappbar.
Aluminum BiPod
Adjustable in length, foldable.
Best.-Nr.: 012057

Pistolengriffe für LG und KK-Aluschäfte
Griffverstellung in jede Richtung dreh-,
schwenk- und verschiebbar. Lieferung
mit Befestigungsschraube.

**Pistol grips for air rifle and small bore
aluminum stocks**
The grip adjustment can be turned, tilted
and pushed in any direction. Delivered
with screw.



Schichtholz, natur/blau
mit Abzugsbügel.
Laminated wood, natural/blue
with trigger.
Best.-Nr.: 008693 (Größe/size M)*
Best.-Nr.: 008694 (Größe/size L)*



PRO-Grip, schwarz mit Abzugsbügel.
PRO-Grip, black with trigger.
Best.-Nr.: 008088 (Größe/size M)*
Best.-Nr.: 008087 (Größe/size L)*
Best.-Nr.: 008422 (Größe/size L, links/left)*



Vorderschaftstütze 4770.
Bipod 4770.
Best.-Nr.: 001098

M = Medium
Höhe / height: 120 mm / 4.7 inch
Breite / width: 49 mm / 1.9 inch

L = Large
Höhe / height: 120 mm / 4.7 inch
Breite / width: 51,5 mm / 2.0 inch

ALU-SCHAFTKAPPE 4759

Für viele Sportschützen sind die
Radien der Gummikappen zu groß.
Daraus resultieren Anschlagfehler.
Mit der Schaftkappe Modell 4759
lässt sich dieses Problem leicht lösen.
Die stufenlose Verstellung der Schulter-
weite und des Schwenkbereiches
ermöglicht immer eine optimale An-
passung. An gerade Hinterschäfte
kann die Alu-Schaftkappe direkt
angeschraubt werden.

ALUMINUM BUTT PLATE 4759

For many shooters the radius at the butt
plate is too large. The result is that the
butt plate does not fit the shoulder cor-
rectly. The butt plate models 4759 offer
a solution for this problem. The variable
adjustment of shoulder width and tilting
range allow a perfect fit. The aluminum
butt plate can be screwed on directly to
all stocks with straight stock ends.



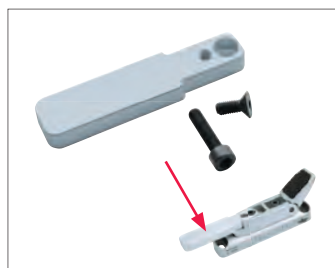
Reduzierhülse 9015,
ermöglicht den passgenauen Einbau
des 9015 Luftgewehrsystems in früheren
9003, 8002 und 8001 Schäfte.
Reducing sleeve 9015,
allows a perfect assembly of 9015 air
rifle barreled actions in previous 9003,
8002 and 8001 stocks.
Best.-Nr.: 013929



9015 High Power Gewindeadapter,
zur Befestigung von Zubehör wie z.B.
eines Schalldämpfers am 9015 HP System.
9015 High Power threaded adapter,
for attaching accessories like a sound
moderator at 9015 HP barreled action.
Best.-Nr.: 014683



Alu-Schaftkappe 4759,
inklusive Befestigungselemente.
Aluminum butt plate 4759,
incl. fixing elements.
Best.-Nr.: 001127



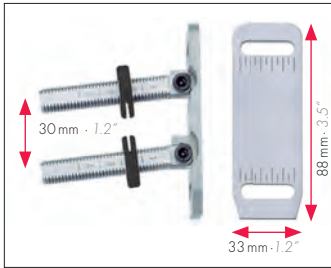
Kappenverlängerung für 4759,
für Auflageschießen.
Butt plate extension, for 4759,
for benchrest shooting.
Best.-Nr.: 008432



ONE-Schnellverschluss
ONE-Quick release
Best.-Nr.: 014963 (M4x12)
Best.-Nr.: 014964 (M4x15)
Best.-Nr.: 014965 (M4x20)



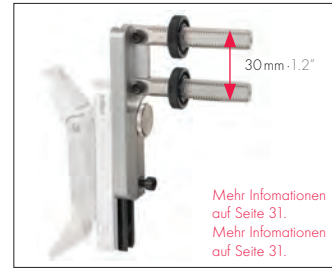
Auflagegriff für Alu-Profilschiene.
Benchrest grip for aluminum prism rail.
Best.-Nr.: 015073



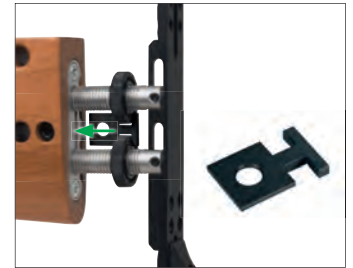
Kappenausleger 2213-8300, mit schwenkbarer Säulenführung für KK-Aluschäfte.
Butt plate carrier 2213-8300, with tilting column guide for small bore aluminum stocks.
Best-Nr.: 001114



Backenausleger 2213-8200, 30 mm.
Cheek piece adjustment 2213-8200, 1.2 inch.
Best-Nr.: 001113



Kappenausleger COMFORT, Vorteile: einfache Handhabung, schnell einstellbar und höherer Verstellbereich - auch perfekt für 3-Stellung.
Butt plate carrier COMFORT, Advantages: easy handling, fast adjustable and higher adjustment range - also perfect for 3-position.
Best-Nr.: 014803



Kappensperre, maximale Stabilität der Kappenposition durch zusätzlichen Formschluss.
Butt plate locking device, maximum stability of the butt plate position by additional positive form clamp.
Best-Nr.: 014916



Haken 4765-U3, komplett für Liegendkappe 4765-U9.
Hook 4765-U3, complete for prone butt plate 4765-U9.
Best-Nr.: 001124



Hakenkappe 2213-8700, komplett mit Führungsplatte 2213-8510.
Hook butt plate 2213-8700, complete with guide plate 2213-8510.
Best-Nr.: 001119
Best-Nr.: 001123 (ohne Führungsplatte without guide plate)



Führungsplatte 2213-8510, komplett.
Guide plate 2213-8510, complete.
Best-Nr.: 001118



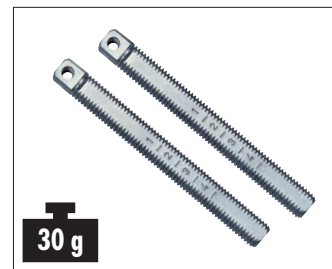
Zwischenplatte 4709P, parallel 8 mm.
Spacer 4709P, parallel 0.31 inch.
Best-Nr.: 001478



Gummikappe 4709 A, gerade, inkl. Führungsplatte 4709 A-U2/1 und Befestigungsschrauben.
Rubber butt plate 4709 A, straight, with guide plate 4709 A-U2/1 and set screws.
Best-Nr.: 001468



Einbausatz, Klemmstück und Schrauben.
Extension set, clamping piece and screws.
Best-Nr.: 009279



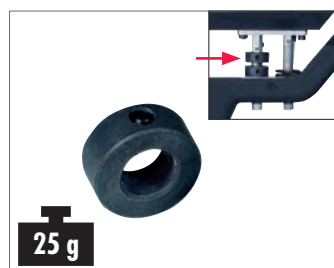
Alu-Säulen lang, ca. 30 g, für Kappenverstellung, Länge 111 mm.
Aluminum columns long, approx. 0.06 lbs, for butt plate adjustment, length 4.4 inch.
Best-Nr.: 001184



Schwere Stahlsäulen, ca. 100 g, für Backenverstellung, 71 mm lang.
Heavy steel columns, approx. 0.2 lbs, for cheek piece adjustment, length 2.8 inch.
Best-Nr.: 001186



Gewichtsträger, für 9015/9003/8002 Kappenausleger und Schaffbacke, ca. 58 g.
Weight carrier, for 9015/9003/8002 hook plate carrier and cheek piece approx. 0.12 lbs.
Best-Nr.: 007557



Gewichtsring 4742, 25 g, Innen-Ø 12 mm.
Weight 4742, 0.05 lbs, inner Ø 0.5 inch.
Best-Nr.: 001565



Laufgewicht 4750, 68 g, Innen-Ø 20 mm.
Two part barrel weight 4750, 0.15 lbs, inner Ø 0.8 inch.
① **Best-Nr.: 007293***
② **Best-Nr.: 007806***

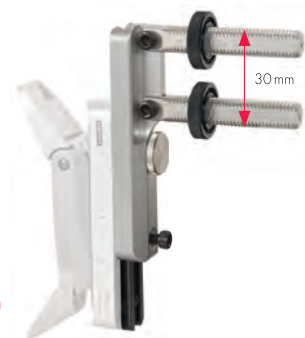
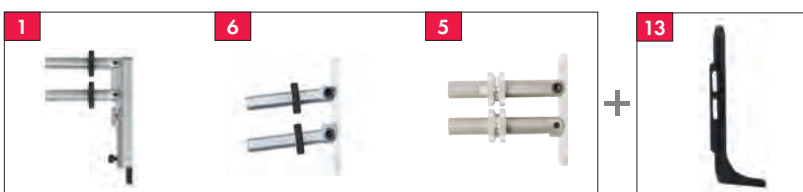
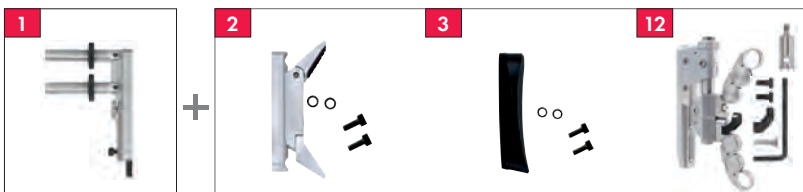
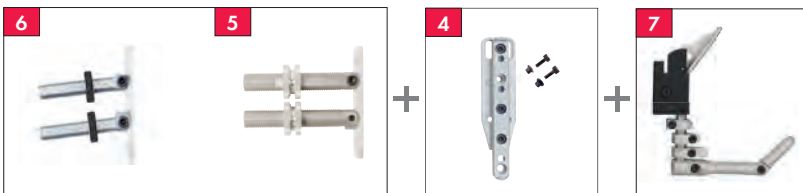
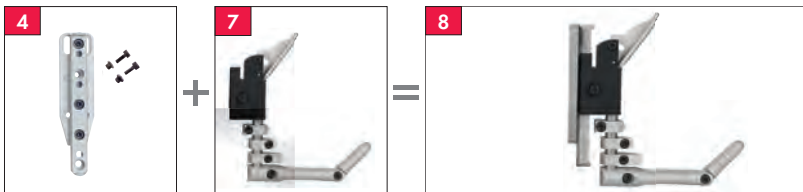


Laufverlängerung für Modell 54.30, Länge: 194 mm, Außen-Ø: 30 mm
Innen-Ø: 23,93 mm
Barrel extension for model 54.30, length: 7.6 inch, outer-Ø: 1.2 inch, inner-Ø: 0.9 inch
Best-Nr.: 014051

INFORMATION

INFORMATION

Nr. Item	Modell Model	Best.-Nr. Item No.	Gewicht Weight	Länge Length	Höhe Height	Säulen - Ø Column - Ø	Verstellbereich - Adjustment within	
							Höhe - Height	Länge - Length
1	Kappenausleger 4759-2000, mit schwenkbarer Säulenführung. Butt plate carrier 4759-2000, with tilting column guide.	001115	ca. 90 g approx. 0.19 lbs	77 mm 3.0"	-	12 mm 0.47"	-	ca. 51 mm approx. 2.01"
2	Alu-Schaftkappe 4759, inklusive Befestigungselemente. Aluminum butt plate 4759, includes fixing elements.	001127	ca. 225 g approx. 0.49 lbs	-	-	-	ca. 60 mm approx. 2.36"	-
3	Gummikappe 4709 A, gerade, inklusive Führungsplatte 4709A-U2/1 und Befestigungsschrauben M5x30. Rubber butt plate 4709 A, straight, with guide plate 4709A-U2/1 and set screws M5x30.	001468	ca. 210 g approx. 0.46 lbs	-	-	-	ca. 65 mm approx. 2.56"	-
4	Führungsplatte 2213-8510, komplett Guide plate 2213-8510, complete.	001118	ca. 130,4 g approx. 0.28 lbs	-	130 mm 5.12"	-	ca. 85 mm approx. 3.35"	-
5	Precise Kappenausleger für Kleinkalibergewehre, mit schwenkbarer Säulenführung. Precise butt plate carrier for small bore target rifles, with tilting column guide.	011038	ca. 140 g approx. 0.30 lbs	90 mm 3.54"	-	15 mm 0.59"	-	ca. 70 mm approx. 2.76"
6	Kappenausleger 2213-8300, mit schwenkbarer Säulenführung. Butt plate carrier 2213-8300, with tilting column guide.	001114	ca. 75 g approx. 0.16 lbs	70 mm 2.76"	-	12 mm 0.59"	-	ca. 50 mm approx. 1.97"
7	Hakenkappe 4765-U4, komplett mit Haken 4765-U3. Hook butt plate 4765-U4, complete with hook 4765-U3.	001123	ca. 270 g approx. 0.59 lbs	-	-	-	-	-
8	Hakenkappe 2213-8700, komplett mit Führungsplatte 2213-8510. Hook butt plate 2213-8700, complete with guide plate 2213-8510.	001119	ca. 460 g approx. 1.01 lbs	-	-	-	ca. 130 mm approx. 5.12"	-
9	Lange Aluminium-Säulen, für Kappenverstellung. Long aluminum columns, for butt plate adjustment.	001184	ca. 30 g approx. 0.06 lbs	111 mm 4.37"	-	12 mm 0.47"	-	ca. 91 mm approx. 3.58"
10	Precise Stahlsäulen, für Kappenverstellung. Precise steel columns, for butt plate adjustment.	011027	ca. 330 g approx. 0.72 lbs	140 mm 5.51"	-	15 mm 0.59"	-	ca. 120 mm approx. 4.72"
11	Precise Aluminium-Säulen, für Kappenverstellung. Precise aluminum columns, for butt plate adjustment.	011023	ca. 75 g approx. 0.16 lbs	90 mm 3.54"	-	15 mm 0.59"	-	ca. 70 mm approx. 2.76"
12	ONE Schafkappe, inkl. CENTRA Adapter. ONE Butt plate, incl. CENTRA adapter	014094	ca. 420 g approx. 0.92 lbs	-	-	-	ca. 100 mm approx. 3.93"	-
13	Biathlon Schafkappe. Biathlon Butt plate	006520	ca. 115 g approx. 0.325 lbs	-	-	-	ca. 25 mm approx. 0.98"	-



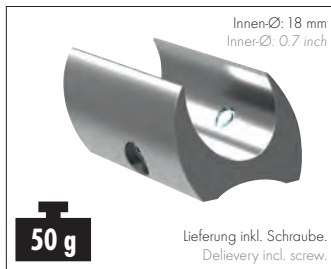
Hinweis

PRECISE Säulen haben einen größeren Säulendurchmesser (15 mm) und passen daher nur an Precise Schäfte!
Alle ANSCHÜTZ Kappenausleger haben einen Säulenabstand von 30 mm.

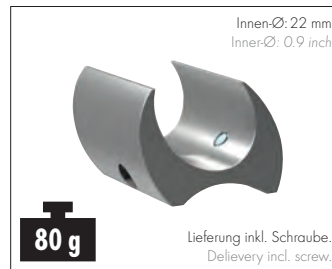
Note

PRECISE columns have a bigger diameter (0.59 inch).
For this reason they fit to the Precisestocks only! All ANSCHÜTZ butt plate carriers have a column distance of 1.18 inch.

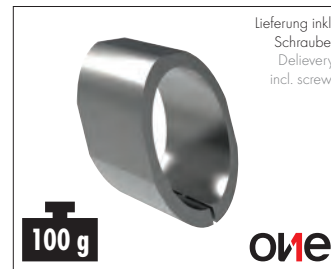
Alle Maß- und Farbangaben sind freibleibend - Druckfehler und Irrtum vorbehalten.
All colors and sizes approximate - Misprints and errors reserved.



Klemmgewicht,
50 g, für System 9015,
Clamping weight barrel,
0.11 lbs, for barreled action 9015,
Best-Nr.: 014189



Klemmgewicht Mündungsrohr,
80 g, für System 9015, Innen-Ø: 22 mm
Clamping weight sight line extension,
0.17 lbs, for barreled action 9015,
Best-Nr.: 014169



Schaftgewicht,
100 g, für Schaft ONE.
Stock weight,
0.22 lbs, for stock ONE.
Best-Nr.: 014170



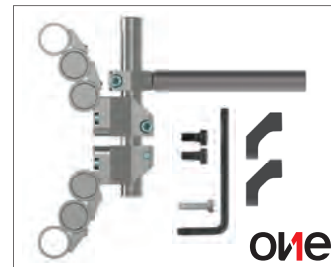
Ringelement,
für ONE-Schaftkappe.
Ring element,
for ONE-but plate.
Best-Nr.: 014136



ONE-Aluminium-Schiene,
zur Befestigung verschiedenster Vorder-
schafterhöhungen oder anderes Zubehör
am ONE-Schaft (inkl. Schrauben).
ONE-aluminum rail,
for attaching different fore-end raiser
blocks or other accessories (incl. screws).
Best-Nr.: 014721



ONE-Auflage-Set, bestehend aus:
ONE-Auflageschiene, Visierlinienerhö-
hung 200 mm, CENTRA Korntunnel M22
und Werkzeug.
ONE Benchrest-Set, includes: ONE-Ben-
chrest plate, sight line extension 7.9 inch,
CENTRA front sight M22 and tools.
Best-Nr.: 014106



ONE-Schaftkappe, komplett,
inkl. 2 ONE-Spacer und Werkzeug,
für Modelle 9015 ONE und
9015 ONE BENCHREST PRO.
ONE-Butt plate, complete,
incl. 2 ONE-Spacer and tools,
for models 9015 ONE and
9015 ONE BENCHREST PRO.
Best-Nr.: 014431



ONE-Zweibein,
sorgt dafür, dass Ihr ONE-Luftgewehr
sicher abgestellt werden kann.
ONE-Bipod,
ensures that the ONE-air rifle is set
down safely.
Best-Nr.: 014720



Griff für LG-Schaft ONE und Precise.
Grip for air rifle stock ONE and Precise.
rechts/right
Best-Nr.: 014107 (Größe/size S)
Best-Nr.: 014095 (Größe/size M)
Best-Nr.: 014108 (Größe/size L)
links/left
Best-Nr.: 014156 (Größe/size S)
Best-Nr.: 014154 (Größe/size M)
Best-Nr.: 014155 (Größe/size L)

Auch passend für Alu- und PRECISE
Schäfte durch Adapter-Sets.
Also suitable for aluminum and PRECISE
stocks through adapter sets.

Best-Nr.: 014808
(Adapterset für 8002, 9003, 2213
und 2313 Alu-Schäfte)
(Adapter-set for 8002, 9003, 2213
and 2313 Alu-stocks)

Best-Nr.: 014818
(Adapter-Set für 1918 und 2018
PRECISE-Schäfte).
(Adapter-set for 1918 and 2018
PRECISE-stocks).

Best-Nr.: 015055
(Adapter-Set für PRECISE II Luftgewehrschaft).
(Adapter-set for PRECISE II air rifle stock).



ONE-Schaftkappe,
Die revolutionäre Schaftkappe besteht
aus selbsttragenden Elementen und bietet
noch nie dagewesene Einstellmöglich-
keiten. Der MEC Anbindungsadapter
ermöglicht die Befestigung der ONE-
Schaftkappe an andere Kappenausleger.

Lieferumfang:
ONE-Schaftkappe, Anbindungsadapter
für andere Ausleger, 2 ONE-Spacer,
Säulenverlängerung und Werkzeug.

ONE-Butt plate,
The revolutionary butt plate, consisting
of self-supporting elements, provides
previously unseen adjustment options.
The MEC adapter for other butt plate
carriers allows the connection of the
ONE-but plate to other stocks.

Delivery volume:
ONE-but plate, adapter for other
butt plate carriers, 2 ONE-Spacer,
rod extension and tools.

Best-Nr.: 014094

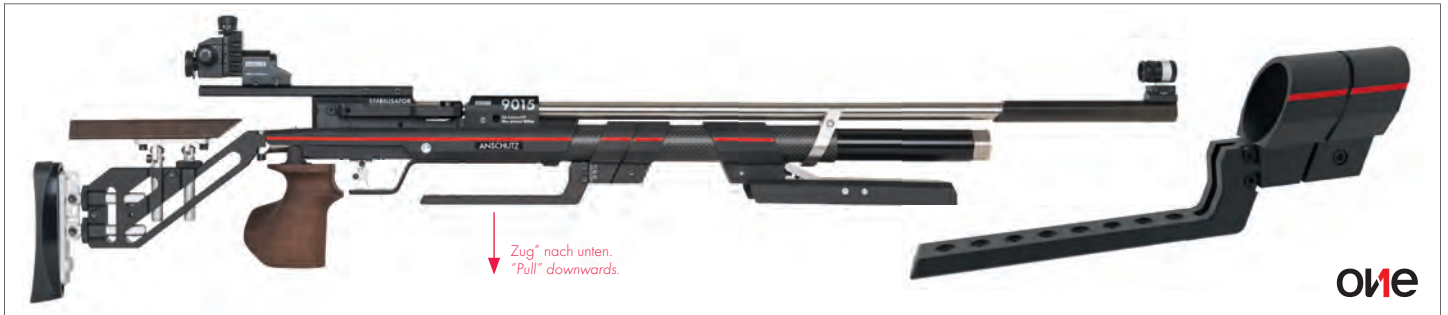


ONE-Hinterschaftbasis Gewichtplatte 50 g,
zur Anbringung an der Hinterschaftbasis (passend für kurze und lange Variante), 50 g.
Mit der mitgelieferten Schraube, können bis zu drei Gewichtsplatten montiert werden.
ONE-Backend basis weight plate 0.11 lbs,
for attachment to the backend basis (fits at short and long version) 0.11 lbs.
With the supplied screw, up to three weight plates can be mounted.
Best-Nr.: 014872



ONE-BASIC Schaftgewicht,
zur Anbringung am ONE Basic Hinterschaft,
100 g.
Mit der mitgelieferten Schraube, können bis zu drei Gewichtsplatten montiert werden.
ONE-BASIC stock weight,
for attachment to the ONE Basic rear stock,
0.22 lbs.
With the supplied screw, up to three weight plates can be mounted.
Best-Nr.: 014873

ZUBEHÖR ACCESSORIES



ONE-Auflagegriff für Auflagemodelle der Serie 9015 ONE, der ONE-Auflagegriff wird an der Unterseite des ONE-Schaftes befestigt. Dadurch ist die Hand beim Aufлагeschießen nicht oben, sondern sicher und mit hervorragendem „Zug“ nach unten an der Unterseite des Gewehrs. Hierdurch wird ein versehentliches Wegkippen des Gewehrs verhindert. Ein weiterer Vorteil ist, dass sich die Hand nicht im Zielbild befindet.

ONE-Benchrest grip for model 9015 ONE BENCHREST PRO, the ONE-Benchrest is attached at the bottom of the ONE-stock. As a result, the hand of the shooter is not at the top of the rifle. Additionally the shooter has a excellent „pull“ downwards. This feature prevents inadvertent tilting of the rifle. Furthermore, the hand is not in the sightline to the target.

Best.-Nr.: 014639



ONE-Extender, kann an alle Parallel-Verstelleinheiten des ONE-Schaftes angebracht werden und ermöglicht die Erhöhung des Vorderschaftes oder die Schränkung des Hinterschaftes um 12,5 oder 25 mm. Die ONE-Extender sind untereinander kombinierbar und bieten somit die Möglichkeit die Erhöhung oder Schränkung beliebig zu erweitern.

ONE-Extender, can be attached at all ONE-stock parallel-adjustment units and allows you to increase the high of the fore-end or the cant of the rear stock by 0.49 or 0.98 inch. The ONE-Extender are freely combinable and allows simple increasing the high of the fore-end or setting the backend to the right or left.

Best.-Nr.: 014662 (25 mm / 0.98 inch)

Best.-Nr.: 014714 (12,5 mm / 0.49 inch)



Einfache Montage aller gängigen Schaffkappen am ONE-Schaft.
Easy assembly of all common butt plates on the ONE-stock.

Schaffkappen Interface, ermöglicht die Montage verschiedenster Schaffkappen am Modell 9015 ONE. Ob unsere Alu-Kappe 4759, die Gummikappe 4709 A oder jede auf dem Markt verfügbare und gängige Schaffkappe - das Schaffkappen Interface ermöglicht die problemlose und schnelle Montage der Schaffkappe am ONE-Schaft.

Butt plate interface, offers the opportunity to attached different butt plates on model 9015 ONE. Whether our aluminum butt plate 4759, the rubber butt plate 4709 A or any on the market available and common butt plates - the butt plate Interface allows easy and fast assembly of the butt plates at the ONE-stock.

Best.-Nr.: 014707



ONE-Handstop, lässt sich anstelle der ONE-Vorderschafterhöhung anbringen und ermöglicht so, eine optimale Voraussetzung für den Luftgewehr-3-Stellungskampf.

ONE-hand stop, can be installed instead of the ONE-fore-end and offers optimal requirements for the air rifle 3-position shooting.

Best.-Nr.: 014725



9015 ONE - umgebaut als 3-Stellungs-Version für den liegend Anschlag.
9015 ONE - converted as a 3-position version for prone position.

9015 ONE BASIC - umgebaut als 3-Stellungs-Version für den liegend Anschlag.
9015 ONE BASIC - converted as a 3-position version for prone position.



Variable Handauflage lässt sich schwenken.
Variable palm rest can be swiveled.



Variable Handauflage.
Variable palm rest.



Montage eines gängigen Handstops möglich.
Assembly of a common hand stop possible.



ONE-Vorderschaft für 3-Stellungsschießen, entwickelt für den 3-Stellungskampf, inkl. variabler Handauflage für den Stehendanschlag und Möglichkeit zur Montage einer individuellen Schiene für das AufLAGESchießen und aller gängigen Handstops (Lieferung ohne Handstop).

ONE-Fore end for 3 position shooting, designed for air rifle 3-position shooting, including variable aluminum palm rest and possibility for attaching of an individual rail for benchrest shooting and all common hand stops (delivered without hand stop).

Best.-Nr.: 014402



ONE-Schaftkappe umgebaut für den Liegendanschlag.
ONE-Bullt plate adjusted for prone position.



Julian Justus

“Mit dem ONE 3-Stellung bieten sich noch nie dagewesene Einstellmöglichkeiten - analog zum KK-Sportgewehr”

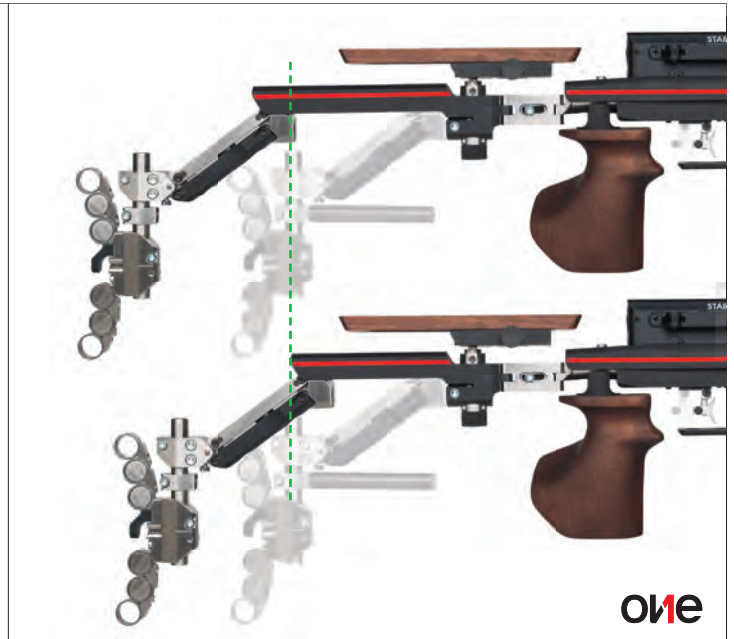
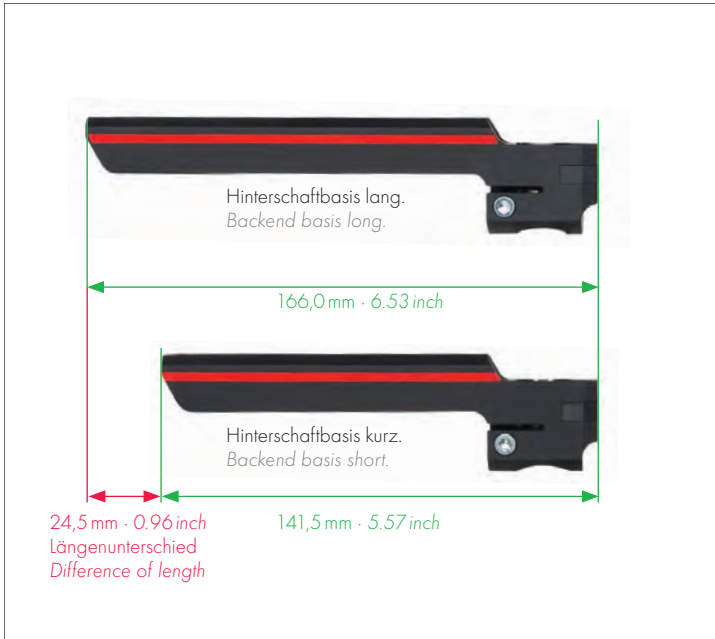
Julian Justus

“With the ONE 3 position, there are many adjustment possibilities - similar to the small bore target rifle.”

Handstop.
Hand stop

ONE-Vorderschaft für 3-Stellungsschießen.
ONE-Fore-end for 3 position shooting.

ZUBEHÖR ACCESSORIES



ONE-Hinterschaftbasis,

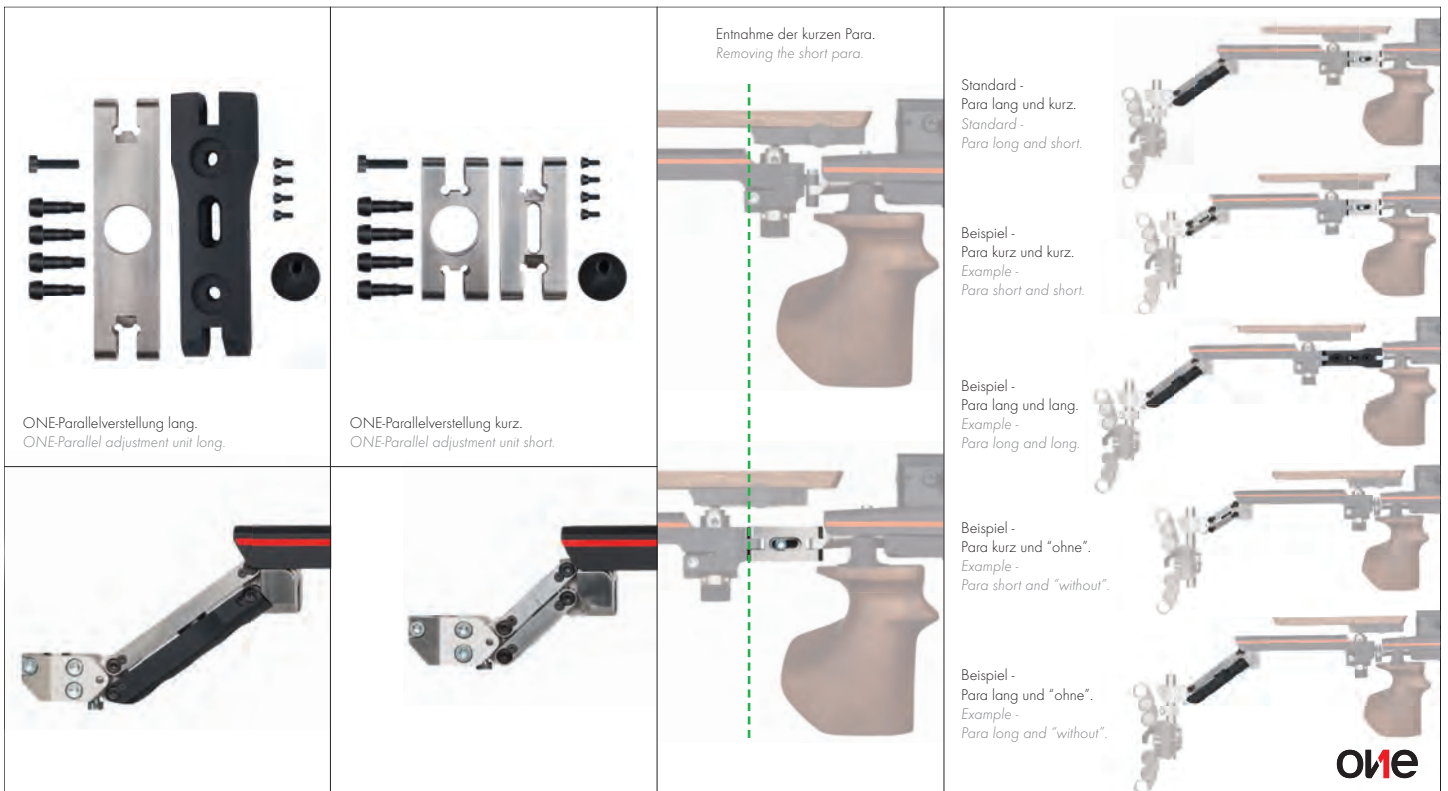
durch Wechsel der Hinterschaftbasis kann die Schaftlänge um 24,5 mm verkürzt oder erweitert werden. Dies bietet sich beispielweise an, wenn das 9015 ONE als Junior-Variante oder als 3-Stellungsvariante eingesetzt werden soll. Serienmäßig ist bei dem Modell 9015 ONE die lange Hinterschaftbasis (166,0 mm) verbaut.

ONE-Backend basis,

the length can be shortened or extended by 0.96 inch by changing the backend basis. This can be useful, if the 9015 ONE is used as a junior version or a version for 3-position shooting. The long backend basis (6.53 inch) is standard in the model 9015 ONE.

Best.-Nr.: 014724 (Hinterschaftbasis lang - 166,0 mm)
(Backend basis long - 6.53 inch)

Best.-Nr.: 014196 (Hinterschaftbasis kurz - 141,5 mm)
(Backend basis short - 5.57 inch)

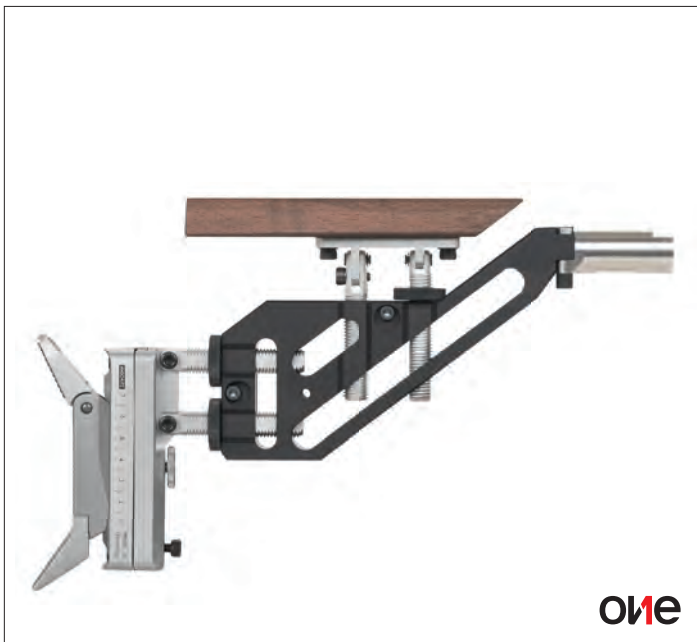


ONE-Parallelverstellung, durch Entnahme der Parallelverstellung zwischen Griffstück und Hinterschaftbasis, verkürzt sich die gesamte Hinterschaftlänge um die Länge der Paras. Die entnommene kurze Parallelverstellung, kann stattdessen als kurzer Hinterschaftausleger anstatt dem serienmäßig verbauten, langen Hinterschaftausleger verwendet werden. Dadurch kann eine weitere Verkürzung der Hinterschaftlänge erzielt werden. Aufgrund der modularen Bauweise des ONE-Schaftes können die Parallelverstellungen untereinander getauscht oder ergänzt werden.

ONE-Parallel adjustment, by removing the parallel adjustment between the grip and the backend basis, the entire length of the backend shortened by the length of the parallel adjustment unit. The removed short parallel adjustment unit can instead be used as a short butt plate carrier instead of the standard long butt plate carrier. As a result, a further shortening of the length of the backend can be achieved. For the modular design of the ONE-stock, the parallel adjustment unit can be exchanged or supplemented.

Best.-Nr.: 014722 (Parallelverstellung lang)
(Parallel adjustment long)

Best.-Nr.: 014723 (Parallelverstellung kurz)
(Parallel adjustment short)



one

ONE-Hinterschaft BASIC,
solider und robuster Hinterschaft mit bekannter und bewährter Backen- und Kappenverstellung. Passend für ONE-Schäfte.
ONE-Backend BASIC,
solid and robust rear stock, equipped with the well-known and common cheek piece and butt plate adjustment. Fits for ONE-stock.
Best.-Nr.: 014654



Es muss nur eine Schraube gelöst werden.
Only one screw has to be loosened.

one

ONE-Schnellwechseladapter,
der Schnellwechseladapter kann an jeder ONE-Parallelverstellung angebracht werden und ermöglicht somit das schnelle Wechseln von ONE-Zubehörteilen wie z.B. der Vorderschaftserhöhung und eines Handstopps.
ONE-Quick couplers adapter,
the quick couplers adapter can be attached at any ONE-parallel adjustment and allows the quick and easy change of ONE accessories like a fore-end or hand stop.
Best.-Nr.: 014654

DER ONE-SCHAFT - UNENDLICHE MÖGLICHKEITEN THE ONE-STOCK - INFINITE POSSIBILITIES



1. Beispiel / Example

- 9015 ONE, Griff M (014024)
- Visierung 7020/10 (000937).
- 9015 ONE, Grip M (014024)
- Sight set 7020/10 (000937)



2. Beispiel / Example

- 9015 ONE, Griff S (014091).
 - ONE-Hinterschaftbasis kurz (014196).
 - ONE-Handstop (014725).
- Mit individueller Konfiguration der Parallelverstellungen.
- 9015 ONE, Grip S (014091).
 - ONE-Backend basis short (014196).
 - ONE-Hand stop (014725).
- With individual configuration of parallel adjustments.



3. Beispiel / Example

- 9015 ONE BASIC, Griff M (014459).
- ONE-Handstop (014725).
- 9015 ONE BASIC, Grip M (014459.)
- ONE-Hand stop (014725).

PRECISE ZUBEHÖR PRECISE ACCESSORIES



330 g

PRECISE Stahl-Säulen lang für Kappenverstellung, Länge: 140 mm (2 Stück, 330 g, ø 15 mm).

PRECISE steel columns long for butt plate adjustment, length: 5.5" (2 pieces, 0.72 lbs, ø 0.6 inch).

Best.-Nr.: 011027

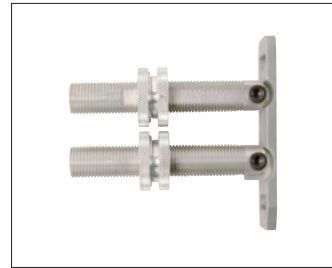


75 g

PRECISE Alu-Säulen für Kappenverstellung, Länge: 90 mm (2 Stück, 75 g, ø 15 mm).

PRECISE aluminum columns for butt plate adjustment, length: 3.5" (2 pieces, 0.16 lbs, ø 0.6 inch).

Best.-Nr.: 011023



PRECISE Kappenausleger, für Kleinkaliber, mit schwenkbarer Säulenführung.

PRECISE butt plate, for small bore target rifles, with tilting column guide.

Best.-Nr.: 011038



PRECISE Backenausleger für Kleinkaliber, inklusive Backe. **PRECISE cheek piece carrier** for small bore target rifles, including cheek piece.

Best.-Nr.: 011037 rechts / right
Best.-Nr.: 011140 links / left



Länge: 100 mm
Length: 3.94 inch

PRECISE Laufverlängerung, passend für 1907 und 2007/660 und ab Laufkennzahl (LKZ) 588. Bei Verwendung erhöht sich die Visierlinie um 4 mm.

Precise barrel extension, fitting the models 1907 and 2007/660 and from barrel reference No. (LKZ) 588. When using, the sight line increases by 0.15 inch. Ø 23,85 mm / Ø 0.94 inch

Best.-Nr.: 013705



PRECISE Abzugsbügel für KK. **PRECISE trigger guard** for small bore rifle.

Best.-Nr.: 011408



Abzugsbügel für PRECISE Schaft, Kleinkaliber und Luftgewehr. **Trigger guard** for PRECISE stocks, small bore and air rifle.

Best.-Nr.: 015107

Abzugsbügel für 9015/8002 Alu-Schäfte **Trigger guard** for 9015/8002 alu-stocks.

Best.-Nr.: 015066



PRECISE Backenausleger für Luftgewehre, inkl. Backe. **PRECISE cheek piece carrier** for air rifles, including cheek piece.

Best.-Nr.: 011794 rechts / right
Best.-Nr.: 011795 links / left

PRECISE Laufverlängerung, passend für 1913 und 2013/690 und ab Laufkennzahl (LKZ) 588. Bei Verwendung erhöht sich die Visierlinie um 4 mm.

Precise barrel extension, fitting the models 1913 and 2013/690 and from barrel reference No. (LKZ) 588. When using, the sight line increases by 0.15 inch. Ø 25,65 mm / Ø 1.0 inch

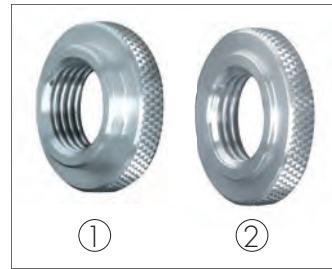
Best.-Nr.: 013647

Bei Bestellung muss exakter Laufaußendurchmesser an der Mündung gemessen und angegeben werden!
The exact barrel outside diameter at the muzzle has to be measured and specified when ordering!



PRECISE Schaftverlängerung für AUFLAGE, inkl. Befestigungselemente. **Precise stock extension** for BENCHREST, incl. fixing elements.

Best.-Nr.: 013648 (Mod. 1918)
Best.-Nr.: 013683 (Mod. 2018)



Kontermutter für PRECISE Schaft **Lock nut for Precise stock** ①

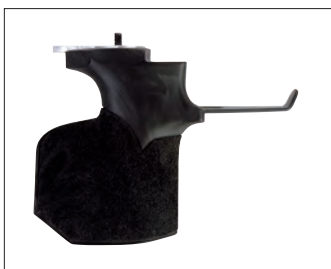
Best.-Nr.: 011141
Stellmutter für PRECISE Schaft **Adjusting nut for Precise stock** ②

Best.-Nr.: 011039



PRECISE Vorderschafterhöhung, 8 mm in der Höhe verstellbar, Höhe: 28 mm. **PRECISE fore-end riser block**, adjustable in height: 0.3 inch, height 1.0 inch.

Best.-Nr.: 013650



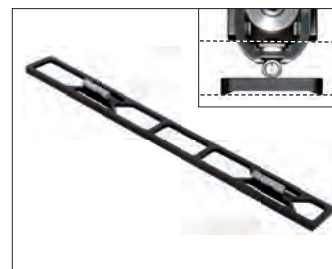
Pistolengriff, PRO-Grip für KK-PRECISE ALU-Schäfte. **Pistol grip, PRO-Grip** for small bore PRECISE aluminum stocks.

Best.-Nr.: 011029 (Größe/size M)*
Best.-Nr.: 011035 (Größe/size L)*



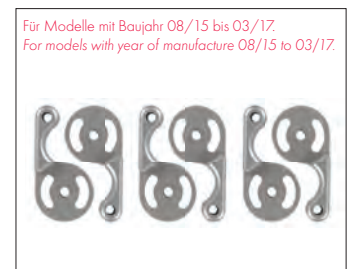
Pistolengriff, PRO-Grip, links für KK-PRECISE ALU-Schäfte. **Pistol grip, PRO-Grip, left** for small bore PRECISE aluminum stock.

Best.-Nr.: 011036 (Größe/size L)*



Auflageschiene für PRECISE KK-Schäfte. **Benchrest plate** for small bore PRECISE stocks.

Best.-Nr.: 012640



Brustauflage-Elemente, für 9015 PRECISE Schaft, 3-Sets mit je zwei Elementen (ISSF Konform). **Chest piece elements**, for 9015 PRECISE stock, set of three each with two elements (compliant to ISSF).

Best.-Nr.: 014559

Für Modelle mit Baujahr 08/15 bis 03/17.
For models with year of manufacture 08/15 to 03/17.



Abzugszüngel, vielseitig verstellbar.
Trigger blade, multiple adjustable.

Best.-Nr.: 007434 ①

Abzugszüngel.
Trigger blade.

Best.-Nr.: 008541 ②



Stabilisator, für 9015 / 9003 S2 / 8002 S2.

Stabilizer, for 9015 / 9003 S2 / 8002 S2.

Best.-Nr.: 008425



Adapter 430-U45, mit Luffilter und Druckluftablassschraube für Nachfüllflasche.

Adapter 430-U45, with air filter and air release screw, for refill bottle.

Best.-Nr.: 001521



Entlüftungsbuchse, zum Entleeren der Druckluftkartusche.

Air release screw, for compressed air cylinder.

Best.-Nr.: 001520



Stahl.
Steel.

875 g

Druckluftkartusche, schwarz, Stahl, mit Manometer, 875 g (leer), 925 g (befüllt), 430 mm lang.

Compressed air cylinder, black, steel, with manometer, 1.93 lbs (empty), 2.04 lbs (full), 16.9 inch long.

Best.-Nr.: 011761



Aluminium.
Aluminum.

410 g

Druckluftkartusche, silber, Aluminium, mit Manometer, 410 g (leer), 450 g (befüllt), 430 mm lang.

Compressed air cylinder, silver, aluminum with manometer, 0.9 lbs (empty), 0.99 lbs (full), 16.9 inch long.

Best.-Nr.: 013359



Aluminium.
Aluminum.

410 g

Druckluftkartusche, schwarz, Aluminium, mit Manometer, 410 g (leer), 450 g (befüllt), 430 mm lang.

Compressed air cylinder, black, aluminum with manometer, 0.9 lbs (empty), 0.99 lbs (full), 16.9 inch long.

Best.-Nr.: 014504



Aluminium.
Aluminum.

310 g

Druckluftkartusche JUNIOR, silber, Aluminium, mit Manometer, 310 g (leer), 335 g (befüllt), 290 mm lang.

Compressed air cylinder JUNIOR, silver, aluminum with manometer, 0.68 lbs (empty), 0.74 lbs (full), 11.4 inch long.

Best.-Nr.: 013357



Spezialschlüssel, zum Befestigen und Lösen von Druckluftkartuschen.

Special key, for fixing and releasing compressed air cylinder.

Best.-Nr.: 011542



Spezialfett 4425.
Special grease 4425.

Best.-Nr.: 001489



Ersatzteil-Set KLEIN, für 9015, 9003 S2 und 8002 S2.

Spare part kit SMALL, for 9015, 9003 S2 and 8002 S2.

Best.-Nr.: 008316



Ersatzteil-Set GROSS, nur für 9015, 9003 S2 und 8002 S2.

Spare part kit BIG, only for 9015, 9003 S2 and 8002 S2.

Best.-Nr.: 008317



Ersatzteilbox für Modelle der Serie 9015 ONE (nicht für 9015 ONE BASIC).
Accessory box for models of the series 9015 ONE (not for 9015 ONE BASIC).

Best.-Nr.: 014034



Zubehörbox für Modelle der Serie 9015 (auch für 9015 ONE BASIC).
Accessory box for models of the series 9015 (for 9015 ONE BASIC).

Best.-Nr.: 008333



Robuste Zubehörbox, aus Kunststoff mit 7 Einteilungen.
Robust accessory box, synthetic with 7 compartments.

Best.-Nr.: 013645

ZUBEHÖR ACCESSORIES



Abbildung mit Feder und Federstütze.
Picture with spring and spring support.

Schlagbolzen 1807-12, inkl. Feder und Federstütze. Für Modelle 1907, 1913, 2007 und 2013.

Firing pin 1807-12, incl. spring and spring support. For models 1907, 1913, 2007 and 2013.

Best.-Nr.: 008570

Schlagbolzen 1807-12, ohne Feder und Federstütze. Für Modelle 1907, 1913, 2007 und 2013. (Ohne Abbildung).

Firing pin 1807-12, without spring and spring support. For models 1907, 1913, 2007 and 2013. (Without picture).

Best.-Nr.: 006802

Schlagbolzen Match 54.30, inkl. Feder und Federstütze. Für Modell Match 54.30, (ohne Abbildung).

Firing pin Match 54.30, with spring and spring support. For model Match 54.30, (without picture).

Best.-Nr.: 014204

Trainingsschlagbolzen Match 54.30, inkl. Feder und Federstütze. Für Modell Match 54.30, (ohne Abbildung).

Firing pin for training Match 54.30, with spring and spring support. For model Match 54.30, (without picture).

Best.-Nr.: 014203

Trainingsschlagbolzen Match 54.30, ohne Feder und Federstütze. Für Modell Match 54.30, (ohne Abbildung).

Firing pin for training Match 54.30, without spring and spring support. For model Match 54.30, (without picture).

Best.-Nr.: 014060*



Aus Aluminium.
Made out of aluminum.

Putzstockführung, für ANSCHÜTZ Geradzugsysteme 1727 F, 1827 F, 1927 F und ahg F27.

Cleaning rod guide, for ANSCHÜTZ straight pull barreled actions 1727 F, 1827 F, 1927 F and ahg F27.

Best.-Nr.: 013711



Putzstockführung 4401, für KK-Matchgewehre und Zimmerstutzen mit System Match 54 (wie z.B. Match54, 1407, 1413, 1807, 1813, 1907, 1913, 2007, 2013 und 54.30).

Cleaning rod guide 4401, for target small bore rifles and gallery rifle with barreled action match 54 (e.g. Match54, 1407, 1413, 1807, 1813, 1907, 1913, 2007, 2013 und 54.30)

Best.-Nr.: 014134



ANSCHÜTZ Keramik Beschichtung

- Geeignet für Messer und alle Arten von Schusswaffen.
- Transparente, rückstandsfreie, nicht fettende Beschichtung.
- Verhindert Staubanhaftung.
- Langanhaltende Wirkung.
- Sparsam im Verbrauch.
- Salz- und süßwasserresistent.
- Hoch temperaturbeständig von 40 °C bis +750 °C.

ANSCHÜTZ Gun Ceramic Coating

- suitable for all types of firearms and knives.
- transparent, residue free, non-greasing coating.
- diminished dust adhesion.
- long-lasting effect.
- highly economical.
- resistant to sea and fresh water.
- highly temperature resistant (from -40 °F to +1.382 °F).

Best.-Nr.: 013312



Drehmomentschrauber 4506,

Größe SW4, 4-12 Nm.

Torque wrench 4506, size SW4, 4-12 Nm.

Best.-Nr.: 001176



Putzstockführung, für KK-Matchgewehre Match 64.

Cleaning rod guide, for small bore target rifles, Match 64.

Best.-Nr.: 1326



Reinigungsset inkl. Putzstock mit Gummimantelung, PVC-Griff und Messingbürste. Für Langwaffen Kal. .22 l.r.

Cleaning kit incl. rod with rubber coating, PVC-Grip and brass brush. For rifles cal. .22 l.r.

Best.-Nr.: 011604 (Set/kit)

Best.-Nr.: 011603 (Putzstock/rod)



JW-Lauffreiniger, 100 Stück, für alle Kaliber, sehr saugfähig, extrem reissfest, fusselfarm, 100% Zellwolle.

JW barrel cleaner, 100 pieces, for all calibers, very absorbent, extremely tear-resistant, free of fluffs, 100% rayon.

Best.-Nr.: 011602



Reinigungsdochte 508.

Cotton wicks 508.

Best.-Nr.: 001492



Reinigungs-Set 507.

Cleaning kit 507.

Best.-Nr.: 001491



Schießriemen CONTACT, Verzugfreies Kunststoffgewebe, einfache Anpassung der Armschlaufe und Armlänge mittels Dornschnallen (für Rechtsschützen).

Target sling CONTACT, Non-warping synthetic fabric, simple adjustment of arm loop and arm length by means of buckles (for right-handed shooters).

Best.-Nr.: 001460



Transport-Gewehrkoffer MEGA,

für 2 Langwaffen mit Zubehör, schwarz. Außenmaße: 1200x360x115 mm, Innenmaße: 1185x430x90 mm, Gewicht: 3,5 kg

Transport gun case MEGA,

For 2 rifles with accessories, black. Outer dimensions: 47 x 14.2 x 4.5 inch, Inner dimensions: 46.6 x 13.4 x 3.5 inch, Weight: 7.7 lbs

Best.-Nr.: 013330



ahg Schalenkoffer SE SERIES,

für 1 Gewehr. Die Anbringung von Bügelschlössern ist mittels integrierter Bohrungen möglich. Außenmaße: 1220x280x85 mm, Gewicht: 2,3 kg

ahg Hard shell case SE SERIES,

for 1 rifle. Padlocks can be attached using the integral holes. Outer dimensions: 48 x 11 x 3.5 inch, Weight: 5.1 lbs

Best.-Nr.: 256



Transport-Gewehrkoffer ALL WEATHER SERIES,

wasserdicht, für 2 Langwaffen mit montierten Zielfernrohren und Zubehör. Außenmaße: 1370x390x150 mm, Innenmaße: 1310x350x120 mm, Gewicht: 7,1 kg

Transport gun case ALL WEATHER SERIES,

waterproof, for 2 rifles with mounted riflescopes and accessories. Outer dimensions: 53.9 x 15.4 x 5.9 inch, Inner dimensions: 51.6 x 13.8 x 4.7 inch, Weight: 15.7 lbs

Best.-Nr.: 285

ZUBEHÖR ACCESSORIES



ANSCHÜTZ Logo Aufkleber,
ca. 110x40mm.
ANSCHÜTZ Logo Sticker,
approx. 4.3x1.6 inch.
Best.-Nr.: 014474



ANSCHÜTZ Augenblende,
weiss, 30x100mm, 100% PVC.
ANSCHÜTZ Eye shield,
white, 1.18x3.94 inch, 100% PVC.
Best.-Nr.: 009077



ANSCHÜTZ Baseball Cap,
passend für alle Kopfgrößen, stufenlos verstellbar durch Klettverschluss.
Material: 100% Baumwolle.
ANSCHÜTZ Baseball Cap,
fits all head sizes. Variably adjustable by velcro closure.
Material: 100% cotton.
Best.-Nr.: 001568



LANYARD Schlüsselanhänger.
LANYARD Key fob.
Best.-Nr.: 2010



Sporttasche BIG 292,
Maße: 800x400x340 mm,
Volumen: 108l.
Sports Bag BIG 292,
Dimensions: 31.5x15.8x13.3 inch,
capacity: 108l.
Best.-Nr.: 007954



ANSCHÜTZ Rucksack 293.
ANSCHÜTZ Backpack 293.
Best.-Nr.: 007229



WECHSELSYSTEME BARRELED ACTIONS



Luftgewehrssystem 9015,
Kaliber 4,5 mm
Air rifle barreled action 9015,
caliber .177.
Best.-Nr.: 014191 (rechts/links/right/left)



Luftgewehrssystem 9015 High Power,
Kaliber 4,5 mm, rechts/links
Air rifle barreled action 9015 High power,
caliber .177., right/left
Best.-Nr.: 014960 (7,5 Joule)
Best.-Nr.: 014832 (15 Joule)



Kleinkalibersystem Match 54.30,
inklusive Diopterbrücke, Kaliber .22 l.r.
Small bore barreled action Match 54.30,
inclusive rear sight bridge, caliber .22 l.r.
Best.-Nr.: 013867 (rechts/right)



Kleinkalibersystem 2013/690-U6,
Kaliber .22 l.r.
Small bore barreled action 2013/690-U6,
caliber .22 l.r.
Best.-Nr.: 000028 (rechts/right)



Kleinkalibersystem 1913-U2,
Kaliber .22 l.r.
Small bore barreled action 1913-U2,
caliber .22 l.r.
Best.-Nr.: 000179 (rechts/right)



Kleinkalibersystem 1913L-U2,
Kaliber .22 l.r.
Small bore barreled action 1913L-U2,
caliber .22 l.r.
Best.-Nr.: 000192 (links/left)



Kleinkalibersystem 1907-U6,
Kaliber .22 l.r.
Small bore barreled action 1907-U6,
caliber .22 l.r.
Best.-Nr.: 000131 (rechts/right)

Kleinkalibersystem 1913L-U6,
Kaliber .22 l.r.
Small bore barreled action 1907-U6,
caliber .22 l.r.
Best.-Nr.: 000143 (links/left)



Wechselschaft 1907 Nuss,
für Systeme 1907, 1913, 54.30.
Stock 1907 Walnut,
for barreled actions 1907, 1913, 54.30.
Best.-Nr.: 001283



Wechselschaft 1914-U4 Nuss,
für Systeme 1907, 1913, 54.30.
Stock 1914-U4 Walnut,
for barreled actions 1907, 1913, 54.30.
Best.-Nr.: 011908



Wechselschaft 1918 Alu PRECISE NUSS, für Systeme 1907, 1913, 54.30.
Stock 1918 Aluminum PRECISE WALNUT, for barreled actions 1907, 1913, 54.30.
Best.-Nr.: 015062 (Griff S, rechts / Grip S, right)
Best.-Nr.: 015061 (Griff M, rechts / Grip M, right)
Best.-Nr.: 015062 (Griff L, rechts / Grip L, right)
Best.-Nr.: 015063 (Griff S, links / Grip S, left)
Best.-Nr.: 015064 (Griff M, links / Grip M, left)
Best.-Nr.: 015065 (Griff L, links / Grip L, left)



Wechselschaft 1918 Alu PRECISE, für Systeme 1907, 1913, 54.30.
Stock 1918 Aluminum PRECISE, for barreled actions 1907, 1913, 54.30.
Best.-Nr.: 010840 (Griff M / Grip M)
Best.-Nr.: 010839 (Griff L / Grip L)
Best.-Nr.: 010853 (Griff L, links / Grip L, left)

Wechselschaft 2018 Alu PRECISE, für System 2013.
Stock 2018 Aluminum PRECISE, for barreled action 2013.
Best.-Nr.: 010836 (Griff M / Grip M)
Best.-Nr.: 010835 (Griff L / Grip L)

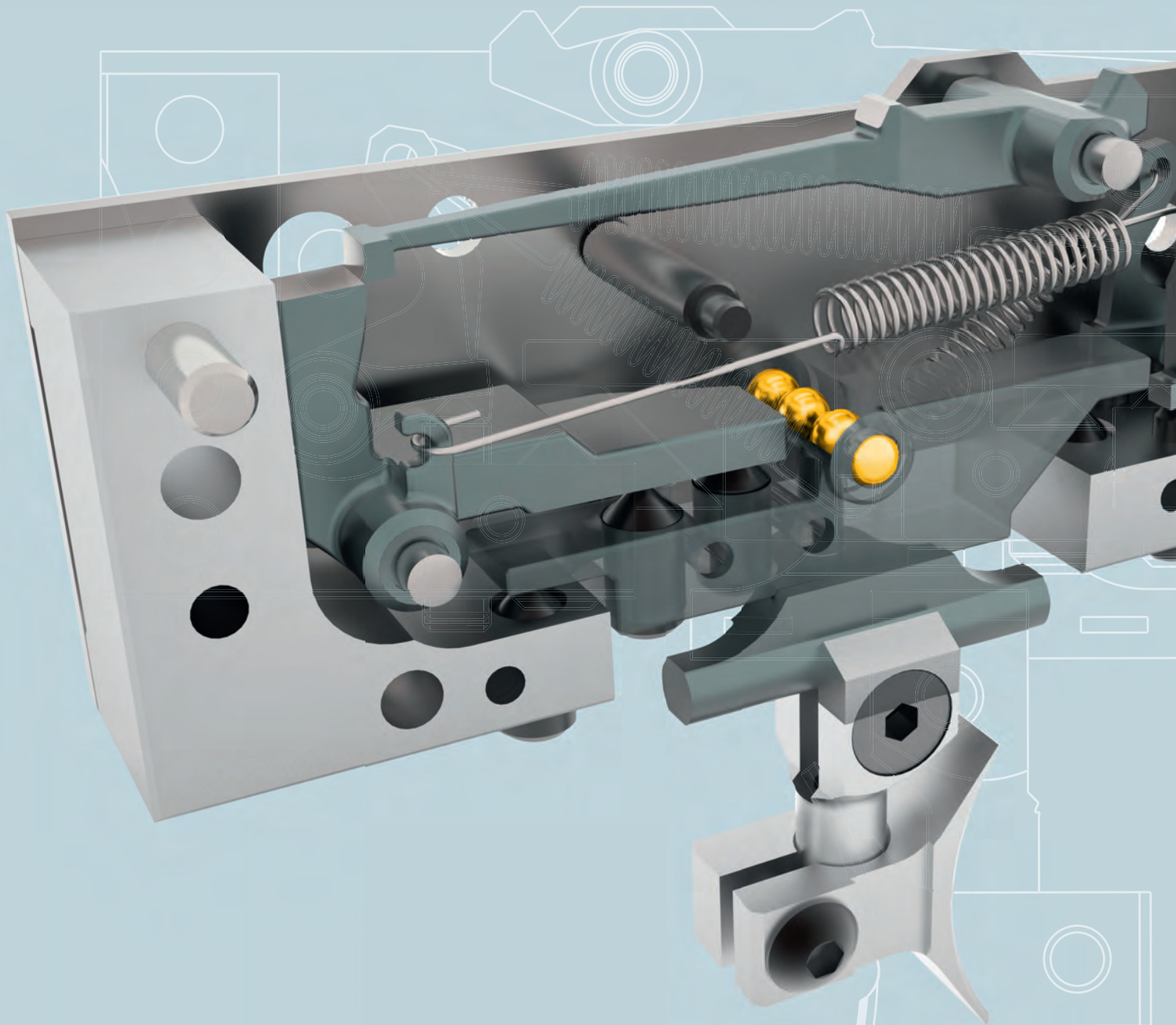


Wechselschaft 1918 Alu PRECISE AUFLAGE,
für Systeme 1907, 1913, 54.30.
Stock 1918 Aluminum PRECISE BENCHREST,
for barreled actions 1907, 1913, 54.30.
Best.-Nr.: 011442 (Griff L / Grip L)



Wechselschaft BR50-U2, für Systeme 1907, 1913, 54.30.
Stock BR50-U2, for barreled actions 1907, 1913, 54.30.
Best.-Nr.: 001311

Wechselschaft BR50-U1, für System 2013.
Stock BR50-U2, for barreled actions 2013.
Best.-Nr.: 001328

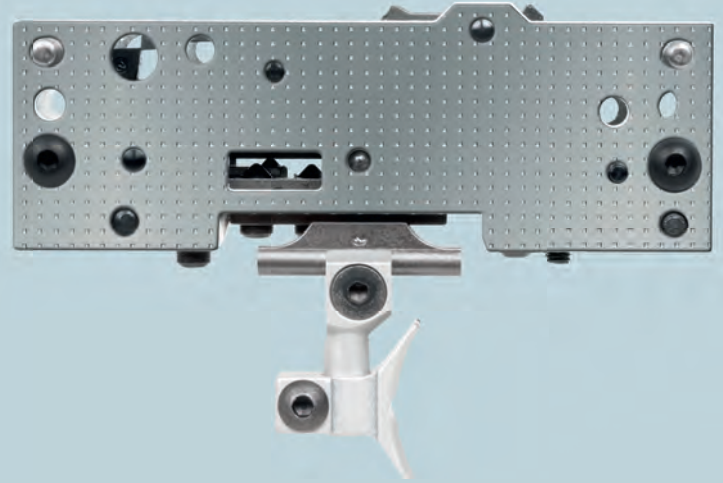
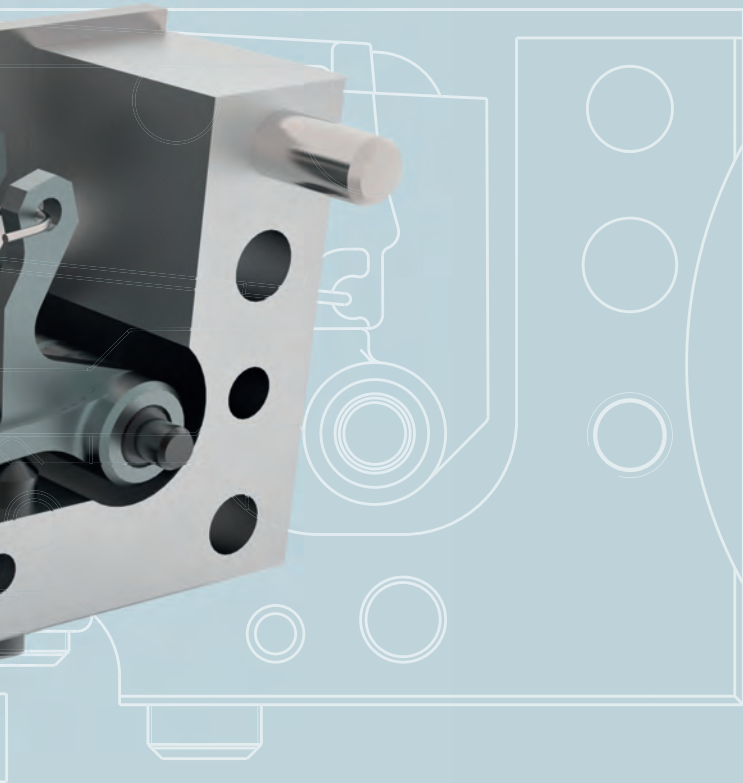


ABZÜGE

TRIGGERS

ANSCHÜTZ Match-Abzüge tragen wesentlich zum Erfolg aller ANSCHÜTZ-Matchwaffen bei. Die bekannt hohe Präzision garantiert eine gleichmäßige Abzugscharakteristik. Die vielfachen Einstellmöglichkeiten sind herausragende Eigenschaften, die alle Anforderungen erfüllen, die Sportschützen auf der ganzen Welt an ein modernes Abzugssystem stellen. Mit unseren Abzügen lässt sich die bekannt hohe Schusspräzision der ANSCHÜTZ Matchgewehre voll zum Einsatz bringen.

ANSCHÜTZ target triggers substantially contribute to the success of all ANSCHÜTZ target rifles. The high grade of accuracy guarantees consistent trigger properties. The various adjusting properties are extraordinary characteristics which meet all requirements of target shooters around the world. With our triggers you can fully utilized the precision of the ANSCHÜTZ target rifles.



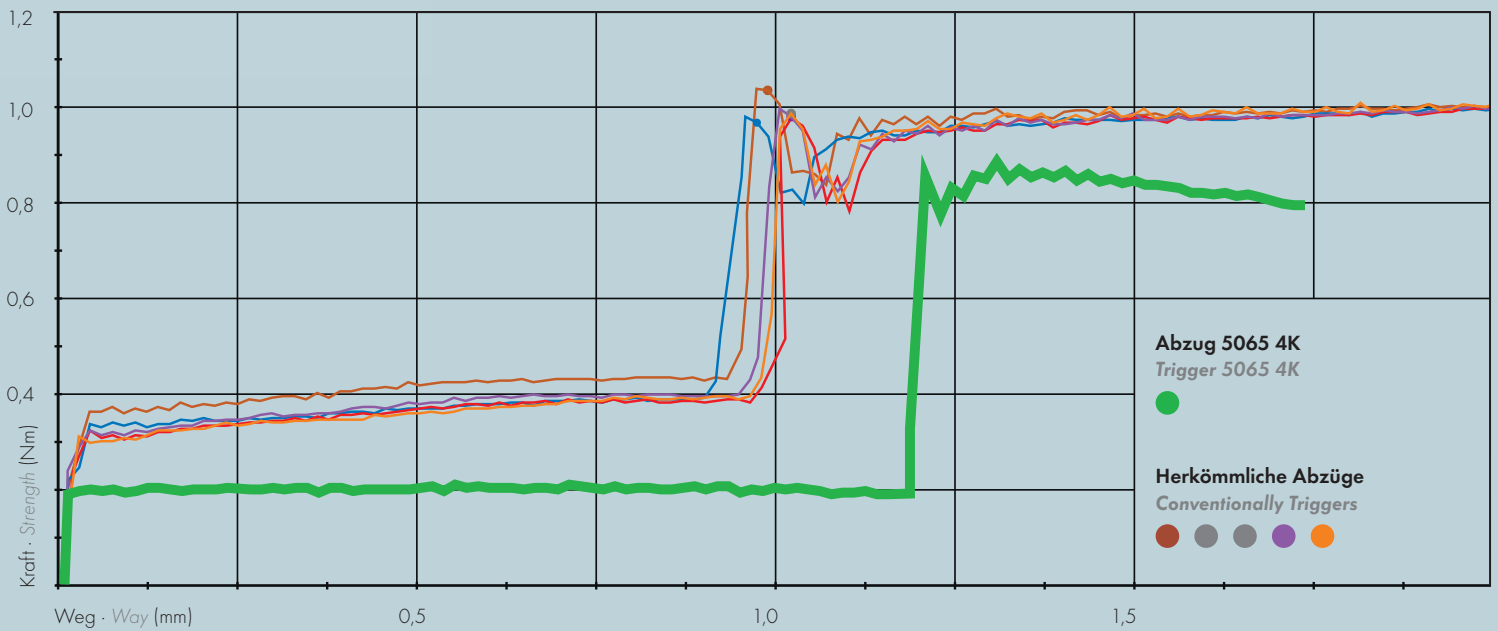
LUFTGEWEHR-MATCHABZUG 5065 4K
AIR RIFLE TARGET TRIGGER 5065 4K

Die Abzugscharakteristik:

Die Tabelle zeigt den Kraft - Weg Verlauf des neuen 5065 4K Abzugs im Vergleich zu herkömmlichen Abzügen. Deutlich zu erkennen ist die gleichbleibende Kraft über den gesamten Vorzugsweg bis hin zum Druckpunkt.

Trigger characteristics:

The table shows the force path of the new 5065 4K trigger compared to conventionally triggers, showing clearly the constant energy throughout the first and second stage.



ABZÜGE TRIGGERS

LUFTGEWEHR-MATCHABZUG 5065 4K

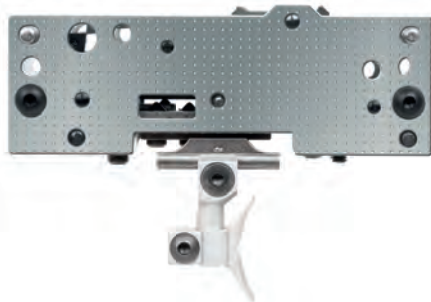
ANSCHÜTZ Matchabzüge setzen schon immer Maßstäbe in Qualität, Zuverlässigkeit und Präzision. Mit dem neu entwickelten, patentierten Abzug 5065 4K präsentiert ANSCHÜTZ dem Spitzensport einen mechanischen Abzug, der alle bisherigen ANSCHÜTZ Abzüge übertrifft. Wahrscheinlich könnte man sagen, es handelt sich um den weltbesten mechanischen Abzug überhaupt.

Der patentierte Abzug 5065 4K besticht durch seine noch nie dagewesene extrem kurze Auslösezeit. Die Axialkugellagerung (4K = 4 Kugeln, gelb markiert) des Abzughebels garantiert eine absolut spielfreie Lagerung des Abzugszüngels. Der hierdurch erreichte harmonische und gleichmäßig laufende Vorzugsweg lässt keine Wünsche offen. Der sehr klare Kontrast beim Erreichen des Druckpunktes, gibt dem Schützen einen sehr präzisen Kontakt zum Schuss.

Der Abzug 5065 4K setzt neue Maßstäbe im Luftgewehrbereich.
The triggers 5065 4K is setting a new standard in air rifle shooting.

- 1 Zugfeder.
Tension spring.
- 2 Fanghebel.
Sear.
- 3 Sichtfenster.
View window.
- 4 Klinke.
Release latch.
- 5 Abzugsgehäuse.
Trigger housing.
- 6 Abzugszüngel.
Trigger blade.
- 7 Abzugswippe.
Trigger support.
- F1 Vorzugsgewicht.
First stage weight.
- F2 Abzugsgewicht.
Trigger weight.

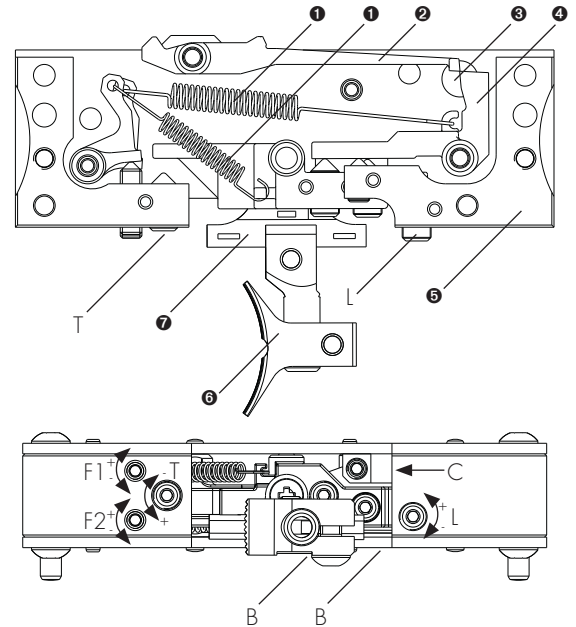
- T Nachzugsweg.
Trigger stop.
- L Vorzugsweg.
First stage.
- B Werksgrundeinstellung / versiegelt.
Company adjusted / sealed.
- C Werksgrundeinstellung / versiegelt.
Company adjusted / sealed.



AIR RIFLE TARGET TRIGGER 5065 4K

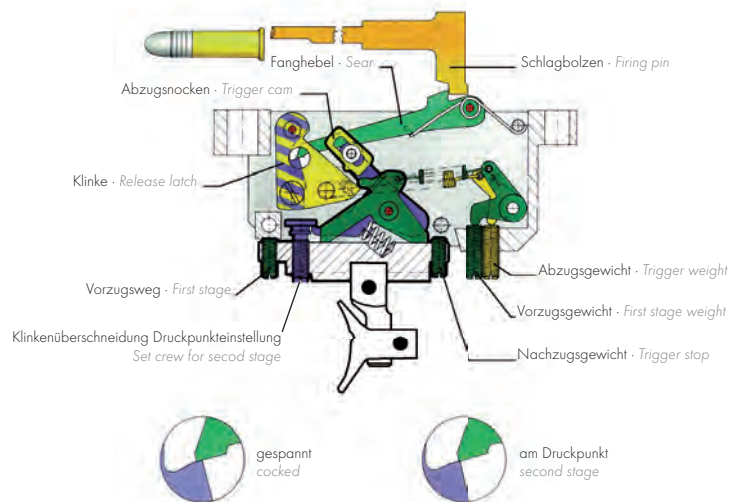
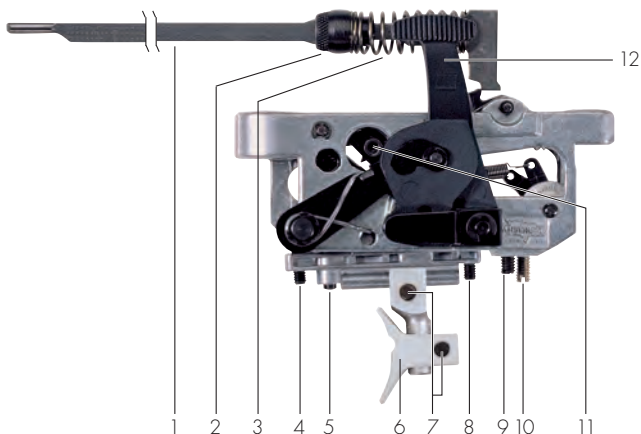
ANSCHÜTZ match triggers have always set new standards of quality, reliability and precision. With the newly developed and patented 5065 4K trigger, ANSCHÜTZ presents top-class sport with a mechanical trigger that goes above and beyond all previous ANSCHÜTZ triggers. It could probably be said that it is the best mechanical trigger in the world.

The patented 5065 4K trigger impresses with its unprecedented extremely short trigger release time. The axial ball bearing (4K = 4 bearing balls, marked in yellow) on the trigger lever guarantees completely play-free trigger blade mounting. The resulting harmonic, even-running first stage travel leaves no desires unfulfilled. The very clear contrast when achieving the two stage gives the shooter a very precise contact with the shot.



KK-MATCHABZUG

SMALL BORE TARGET TRIGGER



Kürzeste Schussentwicklungszeit durch das KK-Matchabzugssystem mit Schlagbolzen.
Very short locktime through small bore match trigger mechanism with firing pin.

- 1 Schlagbolzen.
Firing pin.
- 2 Federstütze.
Spring support.
- 3 Schlagbolzenfeder.
Firing pin spring.
- 4 Einstellschraube für den Vorzug.
Set screw for first stage.
- 5 Einstellschraube für den Druckpunkt.
Set screw for second stage.
- 6 Abzugszüngel.
Trigger blade.
- 7 Klemmschrauben.
Hexagon screws.
- 8 Einstellschraube für den Triggerstop.
Set screw for trigger stop.
- 9 Einstellschraube für das Vorzugsgewicht.
Set screw for first stage weight.
- 10 Einstellschraube für das Abzugsgewicht.
Set screw for trigger weight.
- 11 Verstellbarer Abzugsnocken.
Adjustable trigger cam.
- 12 Sicherungshebel.
Safety lever.

MATCHABZÜGE • TARGET TRIGGERS

Modell Model	Best.-Nr. Item No.	Druckpunkt-Abzug Two stage trigger	Direkt-Abzug Single stage trigger	Zügelverstellung, vor/zurück (mm) Adjustment of the trigger shoe, forward/backward (inch)	Schwenkbarkeit des Zügels links/rechts (mm) Cent of the trigger shoe left/right (inch)	Abzugsgewicht, eingestellt (g) Trigger weight, adjusted (g)	Verstellbereich des Abzugsgewichtes (g) Adjustment of the trigger weight (g)	Rechtausführung Right hand version	Linksausführung Left hand version	Für Modelle For models	Für KK-Herstellungsjahre For small bore models production years	Für KK-Serien-Nr. ab For small bore models serial No. starting from
5018	001205	•		23-0.9	11-0.4	125	60 - 490	•		1807, 1907, 1807 Z, 1907 Z, 1907 Silh., 1807 Rep., 1907 Rep., 1912, 1813, 1913, 1808 EDS, 1808 D-RT, 1827, 1827F, 2007, 2007/660, 2012, 2013, 2013/690, 2013 Benchrest, 54.18 MSR, 1808 MSR, 2020, 2025, 2002 Compressed Air, 2002 D-RT Compressed Air, 1927	ab starting from 1979	ab starting from 182156
5018 L	001206	•		23-0.9	11-0.4	125	60 - 490		•			
5020	001209	•		23-0.9	11-0.4	550	90 - 650	•				
5020 L	001210	•		23-0.9	11-0.4	550	90 - 650		•			
5022	001217	•		23-0.9	11-0.4	1550	450 - 1600	•				
5098	001218	•		17-0.6	-	180	175 - 450	•		1903, 1903 JUNIOR, 1416 MSP, 1403 Rep., 64 MSR, 64 MPR, 64 R		
5098 L	001219	•		17-0.6	-	180	175 - 450		•			
5100 D	001220*		•	18-0.7	-	550	450 - 650	•				
5103	002144	•		17-0.6	-	1.500	1200 - 1700	•				
5104 L	007094	•		18-0.7	-	550	500 - 800		•			
5021	001215	•		23-0.9	11-0.4	125	60 - 490	•		2002 Super Air		
5023 D	001216*		•	23-0.9	11-0.4	550	200 - 1000	•		2002 D-RT Super Air		
5065 4K	007433	•		22-0.8	11-0.4	100	30 - 170	•		9015		

LEGENDE • LEGEND

L	Linksausführung	Left hand version	Silh.	Silhouette	Silhouette
D	Direktabzug	Single stage trigger	F	Fortner	Fortner
D-RT	Laufende Scheibe	Running Target	Z	Zimmerstutzen	„Zimmerstutzen“
Rep.	Mehrlader	Repeater	MS	Silhouette	Silhouette

Bei der Bestellung von Abzügen nennen Sie bitte neben der Bestellnummer unbedingt auch das Abzugsmodell und das Gewehrmodell. Linksausführungen ergänzen Sie bitte mit "L".

When you order trigger parts please indicate the item number, rifle model together with the trigger model. For left hand versions please add "L".



BIATHLON

BIATHLON

Ab 1979 wurde für den Biathlonsport das Kleinkalibergewehr, ein Patronenrandzündler im Kaliber .22 l.r. (5,6 mm) vorgeschrieben, ein Kaliber, das auch ausschließlich bei den Olympischen Sommerspielen für die Gewehrdisziplinen neben dem Luftgewehr Verwendung findet. Diese Kleinkalibergewehre sind verhältnismäßig schwer, nämlich bis zu 7,5 kg, und haben einen Zylinderverschluss mit seitlichem Kammerstengel, der beim Laden angehoben und zurückgezogen wird, um die Patrone von Hand in den Lauf einzuführen. Anschließend wird der Verschluss vorgeschoben und durch den seitlichen Kammerstengel, der nach unten gedreht wird, verriegelt. Nach der Umstellung auf

Kleinkalibergewehre beim Biathlon wurde dieser Zylinderverschluss der Firma J. G. ANSCHÜTZ GmbH & Co. KG mit einer Mehrladeeinrichtung und einem 5-Schuss-Magazin ausgestattet und das Gewicht des Gewehres auf ca. 4,5 kg verringert. Der extrem leichte Schlagbolzen mit nur 4 mm langen Schlagbolzenweg verlieh diesem Sportgerät eine extrem kurze Schussentwicklungszeit von 4 ms, d.h. dass nach dem Auslösen des Schusses durch den Abzug das Geschoss nach 4 ms den Lauf verlassen hat. Für den Biathleten ist es von sehr grosser Bedeutung, dass das Geschoss so schnell wie möglich nach dem Auslösen des Schusses den Lauf verlässt, um Zielfehler zu reduzieren.

Biathlon fascinates millions.
More than 97% of all biathletes worldwide successfully
shoot an **ANSCHÜTZ 1827 F Biathlon rifle**.



From 1979 the rules required a small bore rifle with rim cartridge primer in cal. .22 l.r. (5.6 mm) for biathlon shooting. This caliber, next to air rifle shooting, is used exclusively for the Olympic Summer Games for rifles disciplines.

These small bore rifles are relatively heavy, up to 7.5 kg and have a cylinder action with lateral bolt handle which is lifted and pulled back for loading to feed the cartridge in by hand. Subsequently the action is pulled forward and locked by the lateral bolt handle which is turned downwards. When the biathletes turned to small bore rifles the cylinder action of J.G. ANSCHÜTZ GmbH & Co. KG was equipped with

a repeater device and a 5-shot magazine and the weight of the rifle was reduced to 4.5 kg. With the extremely light firing pin with only 4 mm travel this rifle got an extremely short locktime of 4 m/s, i. e. that the bullet left the barrel after 4 m/s after the shot had been released by the trigger. It is of utmost importance for the shooter that the bullet leaves the barrel as fast as possible after shot release to reduce aiming mistakes.

GESCHWINDIGKEIT SIEGT... SPEED WINS...

Das moderne Biathlon verlangt von den Athleten eine Kombination an Fähigkeiten und Fertigkeiten, die im physiologischen Sinne durchaus als gegensätzlich bezeichnet werden können. Skating als Langlaufdisziplin stellt eine kontinuierliche, impulsive Anstrengung des gesamten Muskelapparates dar. Während der Schießübungen muss der Sportler seine Bewegungen dagegen extrem fein kontrollieren und stabilisieren, um auf 50 Meter Entfernung liegend eine Klappscheibe mit 4,5 cm Durchmesser und stehend eine Scheibe mit 11,5 cm Durchmesser zu treffen.

Ob ein Biathlet unter die ersten Plätze laufen kann, entscheidet sich dementsprechend oft beim Schießen. Wie während des gesamten Rennens ist auch hier Schnelligkeit gefragt. Im Vergleich zu allen Systemen der Mitbewerber bietet das 1827 F ANSCHÜTZ Biathlongewehr entscheidende Vorteile. Der Geradzug-Repetierverschluss ist sehr leichtgängig und kann zum Nachladen sehr schnell mit dem Zeigefinger geöffnet und dem Daumen wieder geschlossen werden. Da die Verschlussführung axial zur Schussrichtung erfolgt, ist ein Verdrehen oder Verrutschen des Schaftes in der Schulter des Schützen nahezu ausgeschlossen.

Der Biathlet lädt über eine einzige Bewegung aus dem Handgelenk nach, die Abzugshand kann am Griff verbleiben und auch der Ellbogen muss nicht bewegt werden, was vor allem beim Liegendschießen ein Höchstmaß an Stabilität und Kontrolle ermöglicht. Das Ergebnis ist eine sehr kurze Zielfindungszeit, die sich im Laufe des Rennens gerade bei größeren Distanzen und mehrmaligem Schießen auszahlt.

Auch die Schussentwicklungszeit, also die Dauer vom Auslösen des Schusses am Abzug bis zum Austritt des Geschosses am Laufende ist mit 3,5 bis 4 ms unerreichbar und ermöglicht den Sportlern hohe Treffsicherheit, weil das Gewehr nicht länger als unbedingt nötig im Ziel gehalten werden muss. Und die im ANSCHÜTZ Spezialverfahren hergestellten, kaltegetesteten Läufe des 1827 F ANSCHÜTZ Biathlongewehres ermöglichen eine konkurrenzlose Schusspräzision auch bei extremen Minusgraden.

Modern biathlon demands a combination of capabilities from the athletes which from a physiological point of view can be considered as contrary. Skating is a continuous, impulsive action of all the muscles. During the shooting process, however, the biathlete must control and stabilise his motions to hit the 1.8 inch target in the prone and 4.5 inch target in the standing position at a distance of 54.68 yards.

Whether a biathlete will be among the first few ranks is therefore often decided at the shooting range. As during the whole competition speed is a matter of importance here, too. In comparison to all competitors the 1827 F ANSCHÜTZ biathlon rifle offers some decisive advantages. The straight pull repeater action can easily be operated with the index finger to open it for reloading. The action is closed again with the thumb. As the action is opened and closed axially to the shooting direction it is almost excluded to lose the optimum stock position at the shoulder.

The biathlete reloads the rifle with just one movement of the wrist. The hand operating the trigger will remain at the grip and even the elbow does not have to move, which especially in prone shooting guarantees utmost control and stability. The shooter thus only needs little time for focussing which especially in the course of long distance competitions and several shooting sequences pays off.

With 3.5 to 4 ms also the lock time, which is the time passing between releasing the trigger and the bullet leaving the muzzle, is extraordinarily short and reached by no other brand. It makes a high hit rate possible as the biathlete does not have to hold the rifle in position longer than necessary. And due to the cold-tested barrels made according to a special ANSCHÜTZ procedure, the 1827 F ANSCHÜTZ biathlon rifle is unsurpassed in accuracy also at very cold temperatures.



TESTSCHIESSSTAND MIT KÄLTEKAMMER

TEST SHOOTING RANGE WITH COLD CHAMBER

ANSCHÜTZ

EINFACH EINS WERDEN!

Die Firma ANSCHÜTZ verfügt über einen eigenen Testschießstand, auf dem sowohl Biathleten als auch Sportschützen und Jäger ihre Gewehre und Munition unter optimalsten Bedingungen testen lassen können.

- Im ANSCHÜTZ Indoor-Schießstand kann ohne störende Witterungseinflüsse geschossen, geprüft und nachjustiert werden.
- Auf zwei 50 Meter Bahnen können die Gewehre entweder bei Raumtemperatur oder in einer speziellen Kältekammer getestet werden.
- Es besteht zudem die Möglichkeit, Testlose von Munitionsherstellern reservieren zu lassen.
- Zur ständigen Betreuung steht ein Service-Mitarbeiter für ANSCHÜTZ Jagd-, Biathlon- und Sportgewehre mit Rat und Tat zur Seite.

ANSCHÜTZ has its own test shooting range on which biathletes as well as target shooters and hunters can have their rifles tested as well as ammunition under optimum conditions.

- It is possible to shoot, test, and make readjustments in the ANSCHÜTZ indoor-test shooting range without being influenced by the weather.
- The rifles can be tested either at room temperature or in a special cold chamber on two lanes that are 55 yards long.
- It is also possible to reserve test batches from ammunition manufacturers.
- An ANSCHÜTZ service technician for ANSCHÜTZ hunting, biathlon, and target rifles will be present with help and advice.

KÄLTEKAMMER

In der ANSCHÜTZ Kältekammer kann die Temperatur auf -30°C heruntergekühlt werden. Dadurch lassen sich z.B. Biathlongewehre unter 100% realistischen Bedingungen optimal für das Training oder den Wettkampf vorbereiten. Auch die ANSCHÜTZ Jagdgewehre werden auf diese Art auf höchste Präzision für die Wintermonate getrimmt.

COLD CHAMBER

The temperature of the ANSCHÜTZ cold chamber can be lowered to -22°F . As a result, biathlon rifles for example, can be optimally prepared for training or competitions under 100% realistic conditions. Also the ANSCHÜTZ hunting rifles are calibrated in this way for highest precision during the winter months.



Schussbild 1827 F ANSCHÜTZ
5 Schuss .22 l.r. auf 50 m bei -30°C .
5-shot 1827 F ANSCHÜTZ
test fire group at 54.68 yards at -22°F .



MODELL 1827 F ANSCHÜTZ SPRINT NITRIERT - COMFORT

MODEL 1827 F ANSCHÜTZ SPRINT NITRIDED - COMFORT

SYSTEM

- Extra leichtes 1827 F System.
- Extrem kurze Schussentwicklungszeit.
- Fortner Geradezugverschluss mit Mehrladevorrichtung.
- Match Druckpunktabzug eingestellt auf 550g.

LAUF

- Kältegetesteter, nitrierter Speziallauf für lange Lebensdauer.
- Spezialkorntunnel mit Schneeklappe.

BARRELED ACTION

- Extra light 1827 F barreled action.
- Extremely short lock time.
- Fortner straight pull action repeater.
- Target two stage trigger adjusted to 1.21 lbs.

BARREL

- Cold-tested special nitrided steel barrel for long service life.
- Special front sight with snow cover.



SCHAFT

- Neu entwickelte ANSCHÜTZ COMFORT Linie - noch ergonomischer und leichter als die Standard-Modelle.
- Aerodynamisch und stabil.
- Ca. 100 g leichter als der klassische ANSCHÜTZ Biathlonschaft.
- Einzigartige Kappen- und Backenverstellung.
- Profilschienen für Tragegestell und Schießriemen.
- Magazinhalter für vier 5-Schuss Magazine.
- Noch schnelleres Wechseln der Magazine durch seitlich angebrachten Magazinauslösehebel.
- Reservepatronenbox für 6 Patronen.

Die spezielle Form der Auflageplatte COMFORT bietet dem Biathleten einen immer gleichbleibenden hervorragenden und äußerst komfortablen Anschlag. Durch eine Klemmplatte kann außerdem eine individuelle Längeneinstellung des Tragegestellriemens vorgenommen werden.

STOCK

- New developed ANSCHÜTZ COMFORT Line - even more ergonomic and lighter than the standard models.
- Aerodynamic and stable.
- Approx. 100 g lighter than our classic biathlon stock.
- Unique butt plate and cheek piece adjustment.
- Rail for harness and target sling.
- Magazine holder for four 5-shot magazines.
- Even faster exchange of the magazines.
- Extra cartridge spender for 6 cartridges.

The special shape of the riser block COMFORT provides the biathlete with a consistently outstanding and extremely comfortable hold in position. A clamping piece in addition enables an individual length adjustment of the harness.

LIEFERUMFANG

Kornstempel 6865, fünf 5-Schuss Magazine, Ersatzschlagbolzen, Trockentrainingsadapter, Auflageplatte COMFORT, Schraubendreher, Klemmplatte, Innensechskantschlüssel, Bedienungsanleitung und Original-Schussbild. Bei den Linksausführungen ist zusätzlich die Armschlaufe 4737L-U3 enthalten.

INCLUDED ACCESSORIES

Biathlon front sight 6865, five 5-shot magazines, extra firing pin, adapter for dry firing, riser block COMFORT, screw driver, clamping piece, Allen key and manual with original test target. The left hand versions are delivered with the arm sling 4737L-U3.



Magazinhalter für vier 5-Schuss Magazine.
Magazine holder for four 5-shot magazines.

Nitrierter Präzisions-Matchlauf.
Nitrided precision target barrel.

Höhenverstellbarer
Kornstempel.
Front sight adjustable
in height.

1827 F ANSCHÜTZ, Sprint nitriert - COMFORT.
1827 F ANSCHÜTZ, sprint nitrided - COMFORT.
Best.-Nr.: 013759 (rechts/right)

Schneeklappe mit Gummipropfen.
Snow cap with rubber plug.



Gabriela Koukalová mit ihrem
vergoldetem 1827F Biathlon System.
Gabriela Koukalová with an golden
1827F Biathlon barrel action.

MODELL 64 BIATHLON SPRINT

MODEL 64 BITHLON SPRINT

SYSTEM

- Optimales Einsteiger-Modell, auf Basis unserer bewährten und bekannten Systems Match 64.
- Herausragendes Preis-Leistungsverhältnis.
- Sehr zuverlässiges, wartungsfreundliches und robustes System.

LAUF

- Kältegetesteter, nitrierter Speziallauf für lange Lebensdauer.
- Spezialkorntunnel mit Schneeklappe.

BARRELED ACTION

- Optimal entry-level Model, based on our Match 64 series with proven reliable technique.
- Excellent price/performance ratio.
- *Very reliable Match 64 based action.*

BARREL

- *Cold-tested special nitrided steel barrel for long service life.*
- *Special front sight with snow cover.*



SCHAFT

- Einzigartige Schafbacken- und Kappenverstellung.
- Leichter spezial Walnussschaft.
- Schiene für die Anbringung eines Tragegestells und Schießriemen.
- Magazinhalter für vier 5-Schuss Magazine.
- Schneller Magazinwechsel.

Die Höhe des Vorderschafts kann für den jeweiligen Biathleten durch ein, speziell für den 64 Biathlon Sprint Schaft entwickelte Handauflage erhöht werden. Diese ergonomisch geformte Handauflage finden Sie in unserem Zubehörprogramm (Best.-Nr.: 014349).

STOCK

- *Unique butt plate and cheek piece adjustment.*
- *Light weight special walnut stock.*
- *Rail for harness and target sling.*
- *Magazine holder for four 5-shot magazines.*
- *Fast exchange of the magazines.*

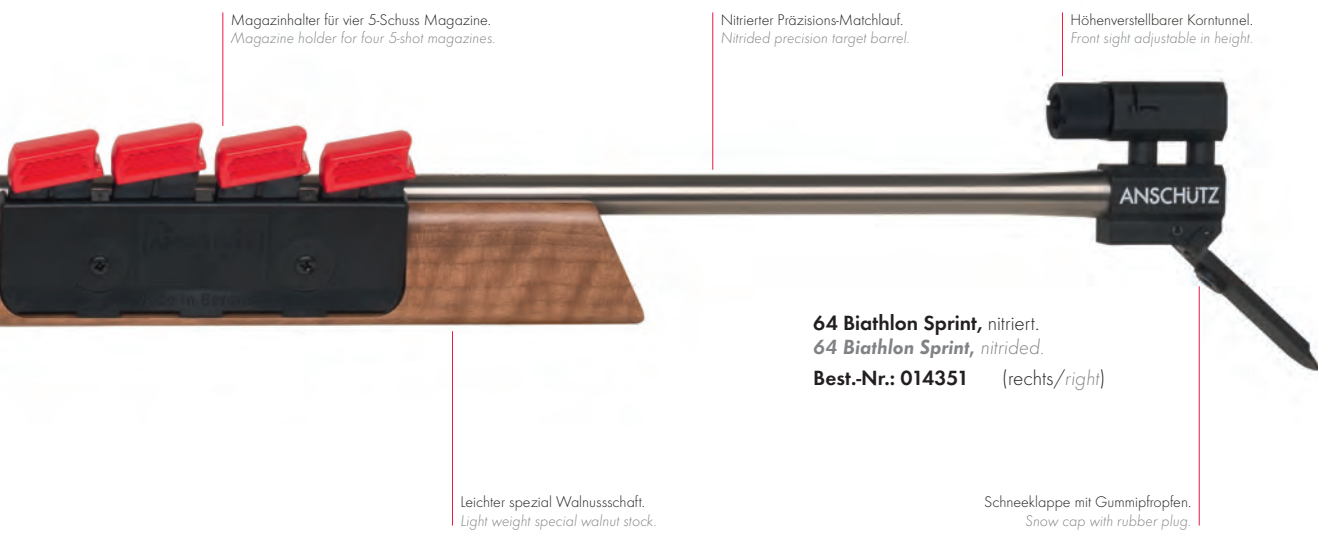
The height of the fore-end can be adjusted to the individual shooter by a palm rest, which has been developed especially for the 64 Biathlon Sprint stock. The ergonomically designed palm rest can be found in our accessories (Item-No.: 014349).

LIEFERUMFANG

Diopter 6807, Korntunnel 6865, Visierlinienerhöhung, vier 5-Schuss Magazine, Transport-Gewehrkoffer MEGA, Werkzeug Bedienungsanleitung und Original-Schussbild.

INCLUDED ACCESSORIES

Rear sight 6807, Biathlon front sight 6865, sight riser block, four 5-shot magazines, transport gun case MEGA, tools and manual with original test target.



Magazinhalter für vier 5-Schuss Magazine.
Magazine holder for four 5-shot magazines.

Nitrierter Präzisions-Matchlauf.
Nitrided precision target barrel.

Höhenverstellbarer Korntunnel.
Front sight adjustable in height.

64 Biathlon Sprint, nitriert.
64 Biathlon Sprint, nitrided.
Best.-Nr.: 014351 (rechts/right)

Leichter speziell Walnussschaft.
Light weight special walnut stock.

Schneeklappe mit Gummipropfen.
Snow cap with rubber plug.



Alles im Griff mit der speziell entwickelten
Handstütze für das 64 Biathlon Sprint.
Everything under controle with the specially developed
Palm Rest for the 64 Biathlon Sprint.

Best.-Nr.: 014349

BAUKASTEN SYSTEM LASER POWER III

MODULAR SYSTEM LASER POWER III

NEW

Das ANSCHÜTZ Baukastensystem ermöglicht Ihnen eine individuelle Konfiguration unseres LaserPower III Systems.

The ANSCHÜTZ modular system offers you the possibility for an individual configuration of our LaserPower III barreled action.

EIN SYSTEM AUSWÄHLEN

1

CHOOSE A BARRELED ACTION



1 A LaserPower System rechts/links.
LaserPower III Barreled action, right/left.

2 A Schaftnummer.
Stock number.

R L Rechts- oder linksausführung.
Right or left hand version.

M L Griffgröße M oder L.
Grip size M or L.



EINEN SCHAFT UND GRIFFGRÖSSE AUSWÄHLEN

2

CHOOSE A STOCK AND GRIP SIZE

ANTHRAZIT/SCHWARZ, Griff rechts.
ANTHRACITE/BLACK, Grip right.

Griffgröße
Grip size

2 A R M

Griffgröße
Grip size

2 B R L

ANTHRAZIT/SCHWARZ, Griff links.
ANTHRACITE/BLACK, Grip left.

2 B L L

BLACK AIR, rechts.
BLACK AIR, right.

2 C

JUNIOR, rechts/links.
JUNIOR, right/left.

2 D

BIATHLON MASTER, rechts.
BIATHLON MASTER, right.

2 E

PROFI, rechts/links.
PROFI, right/left.

2 F





EINE VISIERUNG AUSWÄHLEN

3

CHOOSE A SIGHT SET



3 A **Visierung 7020/20**, 20er Klick/Umdrehung inkl. Korntunnel CENTRA M18.
Sight set 7020/20, 20 clicks / per rotation incl. front sight CENTRA M18.



3 B **Visierung 6834**, 10er Klick/Umdrehung inkl. Korntunnel CENTRA M18.
Sight set 6834, 10 clicks / per rotation incl. front sight CENTRA M18.



3 C **Visierung LaserPower** inkl. Korntunnel CENTRA M18.
Sight set LaserPower incl. front sight CENTRA M18.



3 D **Visierung LaserPower Biathlon**, 10er Klick/Umdrehung inkl. Korntunnel CENTRA M18.
Sight set LaserPower Biathlon, 10 clicks / per rotation incl. front sight CENTRA M18.



EIN ZIEL AUSWÄHLEN

4

CHOOSE A TARGET



4 A **LaserPower III Zielbox**, inkl. Zielreduzierung.
LaserPower III target box, incl. target reducer.



4 B **RED DOT Target** inkl. Mini View
RED DOT Target incl. mini view



4 C **ANSCHÜTZ Laser Präzisionsziel** erkennt nur UIPM codierte Laserschüsse.
ANSCHÜTZ Laser Precision Target, recognizes only UIPM encoded laser shots.

LASER POWER III KONFIGURATIONBEISPIELE

LASER POWER III CONFIGURATION EXAMPLES





Batteriefach.
Battery compartment.

LaserPower III im Schaft PROFI
LaserPower III in stock PROFI

Best.-Nr.: 014951 (rechts/links · right/left)

1 A + 2 F + 3 C

Konfigurationsbeispiel · Configuration example



LaserPower III im Schaft Alu/Anthrazit
LaserPower III in stock Aluminum/anthracite

(rechts · right)

Best.-Nr.: LP3-A

1 A + 2 B R L + 3 C

Konfigurationsbeispiel · Configuration example



LaserPower III im Schaft Black Air

LaserPower III in stock Black Air

(rechts · right)






Best.-Nr.: LP3-B

1 A + 2 C + 3 C

Konfigurationsbeispiel · Configuration example

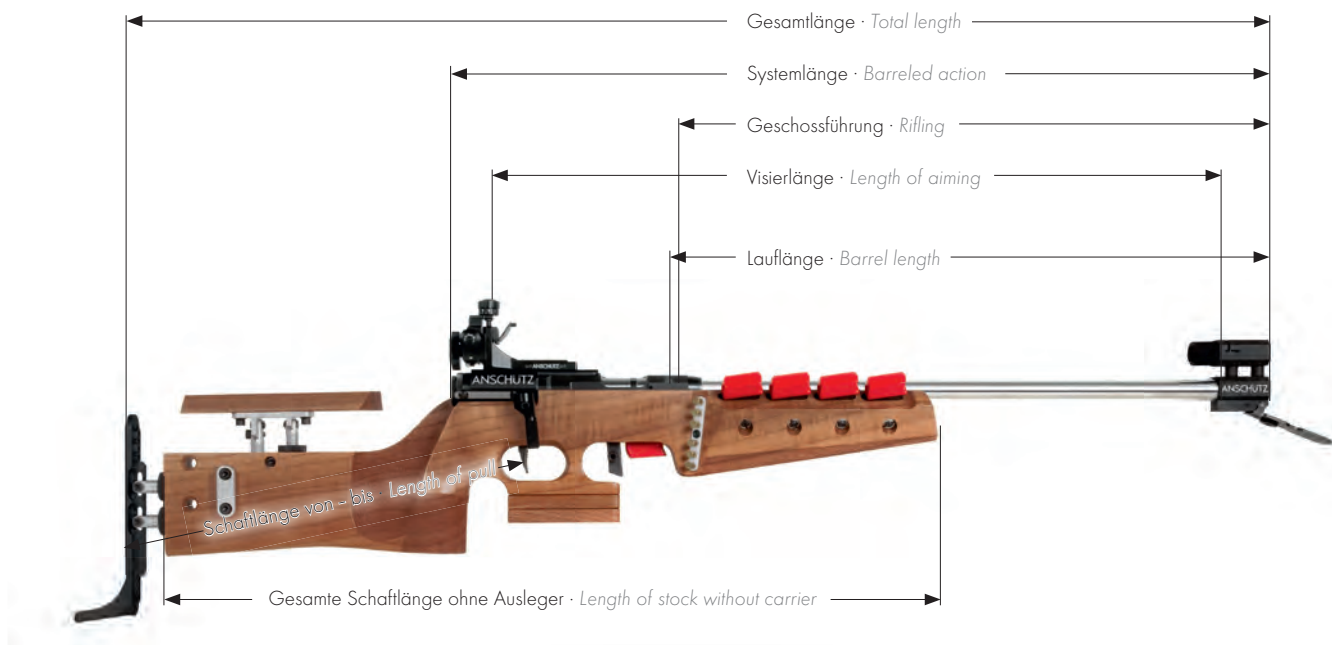
INDIVIDUALPROGRAMM – BIATHLONGEWEHRE

INDIVIDUAL OFFER – BIATHLON RIFLES

Wechselsysteme / Wechselschäfte Barreled actions / Various stocks	Best.-Nr. Item No.	Modell Model	Hinweis Note	Lieferumfang Delivery volume
 Sprint nitriert, mit kurzem Magazinschacht. Sprint nitrided, with short magazine housing.	010067	1827F-U4	Kaliber · Caliber: .22 l.r. Geschossführung / Lauflänge Riffling / Barrel length: 550 mm / 534 mm · 21.6" / 21" Gewicht ca./Weight approx.: 2,1 kg / 4.6 lbs	Kornstutzen 6865, 5-Schuss Magazin, Schraubendreher, Innensechskantschlüssel, Bedienungsanleitung und Original-Schussbild. Front sight 6865, 5-shot magazine, screw driver, Allan key, manual and original test target.
 Sprint nitriert, mit kurzem Magazinschacht. Sprint nitrided, with short magazine housing.	007659	L 1827LF- U5	Kaliber · Caliber: .22 l.r. Geschossführung / Lauflänge Riffling / Barrel length: 550 mm / 534 mm · 21.6" / 21" Gewicht ca./Weight approx.: 2,1 kg / 4.6 lbs	Kornstutzen 6865, 5-Schuss Magazin, Schraubendreher, Innensechskantschlüssel, Bedienungsanleitung und Original-Schussbild. Front sight 6865, 5-shot magazine, screw driver, Allan key, manual and original test target.
	009792	1827F	1827F-8000 Nuss, rechts 1827F-8000 Walnut, right	Wechselschäft inkl. Schäftkappe, Schäftbacke, 2 Auflageplatten und eine im Schäft integrierte Reservepatronenbox. Stock incl. butt plate, cheek piece, 2 riser blocks and one in stock integrated extra cartridge spender.
	001331	L 1827F	1827FL-8000 Nuss, links 1827FL-8000 Walnut, left	Wechselschäft inkl. Schäftkappe, Schäftbacke, 2 Auflageplatten und eine im Schäft integrierte Reservepatronenbox. Stock incl. butt plate, cheek piece, 2 riser blocks and one in stock integrated extra cartridge spender.
	014819	1827F	1827F Nuss COMFORT, rechts 1827F Walnut COMFORT, right	Wechselschäft inkl. Schäftkappe, Schäftbacke, COMFORT Auflageplatte und eine im Schäft integrierte Reservepatronenbox. Stock incl. butt plate, cheek piece, COMFORT riser block and one in stock integrated extra cartridge spender.

MASS- UND MESSVORGABEN BIATHLONGEWEHRE

MEASUREMENT AND MEASURING GUIDELINES BIATHLON RIFLES



TECHNISCHE DATEN – BIATHLON UND LASERPOWER

TECHNICAL DATA – BIATHLON AND LASERPOWER

ANSCHÜTZ

EINFACH EINS WERDEN!

	Biathlon				LaserPower	
Modell Model	Sprint initiiert Sprint initiated	Sprint initiiert, Linksausführung Sprint initiated, left hand version	Sprint initiiert- COMFORT Sprint initiated - COMFORT	64 Biathlon Sprint 64-Biathlon sprint	LaserPower III Biathlon Master Level, Gewehr einzeln LaserPower III Biathlon Master Level, Rifle only	LaserPower III Biathlon Profi Level, Gewehr einzeln LaserPower III Biathlon Profi Level, Rifle only
Best.-Nr.: Item No.	009791	007658	013759	014351	013425	013421
Kaliber Caliber	.22 l.r.	.22 l.r.	.22 l.r.	.22 l.r.	Laser Klasse 1 Laser class 1	Laser Klasse 1 Laser class 1
Ausführung Version	Sprint	Sprint	Sprint	Sprint	Biathlon	Standard
Schaftart Stock	Nuss Walnut	Nuss Walnut	Nuss, COMFORT Walnut, COMFORT	Nuss Walnut	Nuss Walnut	Nuss Walnut
Holzfarbe Wood color	natur non-stained	natur non-stained	natur non-stained	natur non-stained	natur non-stained	natur non-stained
Rechtsausführung Right hand version	●	—	●	●	●	●
Linksausführung Left hand version	—	●	—	—	—	●
Schaftkappe Butt plate	Biathlon Schaftkappe Biathlon butt plate	Biathlon Schaftkappe Biathlon butt plate	Biathlon Schaftkappe Biathlon butt plate	Biathlon Schaftkappe Biathlon butt plate	Biathlon Schaftkappe Biathlon butt plate	Gummischäftkappe Rubber butt plate
Abzug Trigger	5020	5020 L	5020	5092	LaserPower	LaserPower
Gesamtlänge (mm) Total length (Inch)	1040 40.9	1040 40.9	1040 40.9	960 - 1000 37.8 - 39.4	995 39.1	930 36.6
Laufänge (mm) Barrel length (Inch)	550 21.7	550 21.7	550 21.7	535 21.0	500 19.6	500 19.6
Laufmündungsdurchmesser (mm) Muzzle diameter (Inch)	19 0.7	19 0.7	19 0.7	19 0.7	20 0.8	20 0.8
Geschosführung (mm) Rifling (Inch)	534 21	534 21	534 21	514 20.2	—	—
Systemlänge (mm) Barreled action (Inch)	780 30.7	780 30.7	780 30.7	685 30.0	677 26.6	677 26.6
Visierlänge (mm) Length of aiming (Inch)	760 - 820 29.9 - 32.3	760 - 820 29.9 - 32.3	760 - 820 29.9 - 32.3	685 30.0	670 26.3	620 24.4
Schaftlänge (mm) Length of pull (Inch)	320 - 375 12.6 - 14.7	320 - 375 12.6 - 14.7	320 - 375 12.6 - 14.7	315 - 355 12.4 - 14.0	320 - 375 12.6 - 14.7	300 11.8
Gesamte Schaftlänge (mm) Length of stock (Inch)	670 26.3	670 26.3	670 26.3	705 27.7	670 26.3	680 26.7
Gewicht (kg) Weight approx. (lbs)	3,7 8.15	3,7 8.15	3,6 7.93	3,6 7.94	2,3 5.07	1,8 3.96

Gesamte Schaftlänge ohne Ausleger / Gummikappe.
Length of stock without carrier / butt plate.

Alle Gewichtsangaben ohne Visierung.
All weights without sight set.





ZUBEHÖR

ACCESSORIES



ZUBEHÖR ACCESSORIES



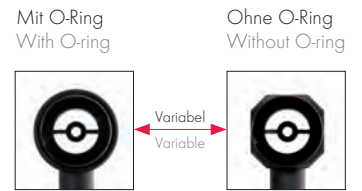
Biathlon-Dioptersatz 6827.
Biathlon rear sight set 6827.
Best.-Nr.: 000932



Gummiblende 6700-20.
Rubber eyeshade 6700-20.
Best.-Nr.: 001405



Verlängerung
für Diopterblende 1827F-55.
Rear sight extension
for eyeshade 1827F-55.
Best.-Nr.: 008441



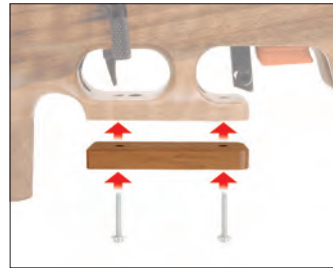
Kornstempel Biathlon 6865, höhenverstellbar inkl. Visierlinienerhöhung um 8 mm.
Biathlon front sight 6865, adjustable in height incl. rear sight elevation 0.31 inch.
Best.-Nr.: 011360



Visierlinienerhöhung Biathlon 6866, 8 mm.
Sight riser block Biathlon 6866, 0.31 inch.
Best.-Nr.: 011702



Gummipropfen bei versehentlichem Auslösen mit verschlossener Schneeklappe.
Rubber plug in case of inadvertent shot release at closed snow cover.
Best.-Nr.: 004252



Auflageplatte Biathlonschaft.
Riser block for biathlon stock.
Best.-Nr.: 010026



Auflageplatte Biathlonschaft COMFORT, inkl. Befestigungsschrauben.
Riser block for biathlon stock COMFORT, incl. fixing screws.
Best.-Nr.: 013040



Umbausatz Biathlon von Schaft I auf Schaft II.
Conversion kit Biathlon short magazine housing for the new biathlon stock.
Best.-Nr.: 010688



Handstütze für 64 Biathlon Sprint.
Palm rest for 64 Biathlon Sprint.
Best.-Nr.: 014349



HANDSTOP Biathlon SLS mit Schießriemenbefestigung.
HAND STOP Biathlon SLS with clamping for target sling.
Best.-Nr.: 001086



Laufgewicht Biathlon 1827F-4750 innen-Ø 15 - 18 mm. Gewicht: 100 g.
Barrel weight Biathlon 1827F-4750 inner diam. 0.59-0.70 inch, weight: 0.22 lbs.
Best.-Nr.: 008440



5-Schuss Magazin 1827-U22/1 Kal. .22 l.r.
5-shot magazine 1827-U22/1 cal. .22 l.r.
Best.-Nr.: 001159



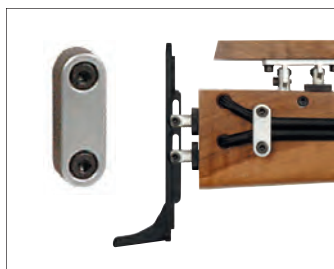
5-Schuss Magazin, Kal. .22 l.r., spezialbehandelt für längere Lebensdauer.
5-shot magazine, cal. .22 l.r., especially treated for long service life.
Best.-Nr.: 001160



Reservepatronenbox 1827F-45 für 6 Patronen, aufschraubbar.
Extra cartridge spender 1827F-45 for 6 cartridges, to screw on the stock.
Best.-Nr.: 008442



Reservepatronenbox, im Schaft integriert.
Extra cartridge spender, to fix on the stock.
Best.-Nr.: 009803



Zubehörset für Tragegestell,
bestehend aus Klemmplatte,
Rampa-Muffen und Schrauben.
*Accessory set for biathlon
harness, consisting of clamping
piece for harness and screws.*
Best.-Nr.: 010377



Biathlon Kappenausleger.
Biathlon butt plate carrier.
Best.-Nr.: 002107 ①
Haken, für Biathlon Schafkappe.
Hook, for Biathlon butt plate.
Best.-Nr.: 003417 ②



Einbausatz, Klemmstück und Schrauben.
Extension set, clamping piece and screws.
Best.-Nr.: 009279



Kammergriff Biathlon.
Bold handle Biathlon.
Best.-Nr.: 003353 (rechts - right)
Best.-Nr.: 008024 (links - left)



Daumenauflage, vergrößert.
Thumb rest, enlarged.
Best.-Nr.: 008030 (rechts - right)
Best.-Nr.: 008031 (links - left)



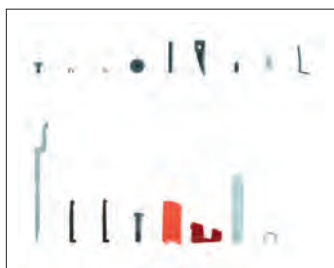
Dämpfungsring,
für Fortner Biathlon 1827F-40.
*Damping ring,
for Fortner Biathlon 1827F-40.*
Best.-Nr.: 001463



Schlagbolzen,
für Fortner Biathlon 1827F-6.
*Firing pin,
für Fortner Biathlon 1827F-6.*
Best.-Nr.: 001228



Montagehilfe 4729,
für Schlagbolzen Fortner Biathlon.
*Mounting tool 4729,
for firing pin Fortner Biathlon.*
Best.-Nr.: 001486



Ersatzteil-Set für Biathlon.
Spare part set for biathlon.
Best.-Nr.: 014101



Ersatzteil-Set,
für LaserPower III Gewehr.
*Spare part set,
for LaserPower III Rifles.*
Best.-Nr.: 014582



LaserPower III Zielbox,
inkl. Ziedreduzierung.
*LaserPower III target box,
incl. target reducer.*
Best.-Nr.: 013426



RED Dot Target - LaserPower ①
RED Dot target - LaserPower
Best.-Nr.: 015015
RED Dot Mini View - LaserPower ②
RED Dot Mini View - LaserPower
Best.-Nr.: 015016



ANSCHÜTZ Laser Präzisionsziel,
erkennt nur UIPM codierte Laserschüsse.
*ANSCHÜTZ Laser Precision Target,
recognizes only UIPM encoded laser shots.*
Best.-Nr.: 014799



LaserPower III Netzteil,
5V; 1,0 A (Betriebsspannung).
*LaserPower III Power supply,
5V, 1,0 A (operating voltage)*
Best.-Nr.: 013428



LaserPower III Tischständer für Zielbox (Lieferung ohne Zielbox).
LaserPower III table holder for target box (delivery without target box).
Best.-Nr.: 013803

ZUBEHÖR ACCESSORIES



LaserPower III Fernbedienung,
4-Taster - löschen, Helligkeit,
Ein/Standby und Version.
LaserPower III remote control,
4-button - delete, brightness,
on/standby and version.
Best.-Nr.: 013429



LaserPower III Fernbedienung,
2-Taster - löschen und Ein/Standby.
LaserPower III remote control,
2-button - delete and on/standby.
Best.-Nr.: 013755



LaserPower III Fernbedienung,
1-Taster - löschen.
LaserPower III remote control,
1-button - delete.
Best.-Nr.: 013756



Batterie für LaserPower III
Fernbedienung V3.x, 3V.
Battery for LaserPower III
remote controle V3.x, 3V.
Best.-Nr.: 013430



BIATHLON FUTTERAL 9212 für 1827 F ANSCHÜTZ Biathlon.

- Bequemes Tragen auf dem Rücken mit dem Tragegestell des innenliegenden Biathlongewehres.
- Herausnehmbare Plane als Wetterschutz zum Umhüllen des Futterals und als Arbeitsunterlage.
- Sortimenttaschen für das Unterbringen von Werkzeug und Zubehör.
- Sichtfenster, zwei Tragegriffe und neuartiges Reißverschluss-System.

BIATHLON SOFT GUN CASE 9212 for 1827 F ANSCHÜTZ Biathlon.

- Easy to carry on the back with harness of biathlon rifle inside.
- Removable cover as weather protection and foil to lay down the rifle on.
- Compartments for tools and accessories.
- Transport window, two handles and new zipper system.

Best.-Nr.: 009186



BIATHLON SOFT CASE 9210 for 1827 F ANSCHÜTZ Biathlon.

- Bequemes Tragen auf dem Rücken mit dem Tragegestell des innenliegenden Biathlongewehres.
- Sortimenttaschen für das Unterbringen von Werkzeug und Zubehör.
- Sichtfenster.

BIATHLON SOFT CASE 9210 for 1827 F ANSCHÜTZ Biathlon.

- Easy to carry on the back with harness of biathlon rifle inside.
- Compartments for tools and accessories.
- Transport window.

Best.-Nr.: 001488



Armschlaufe 4735 für Rechts- und Linksschützen.
Arm Sling 4735 for right and left hand shooters.

Best.-Nr.: 009206 4735-U2, Größe S / size S (240 mm / 9.5 inches)
Best.-Nr.: 009205 4735-U1, Größe M / size M (260 mm / 10.2 inches)
Best.-Nr.: 009187 4735, Größe L / size L (280 mm / 11.0 inches)



Armschlaufe 4732 für Rechts- und Linksschützen mit Klettverschluss.
Arm sling 4732 for right and left hand shooters with Velcro fastener.

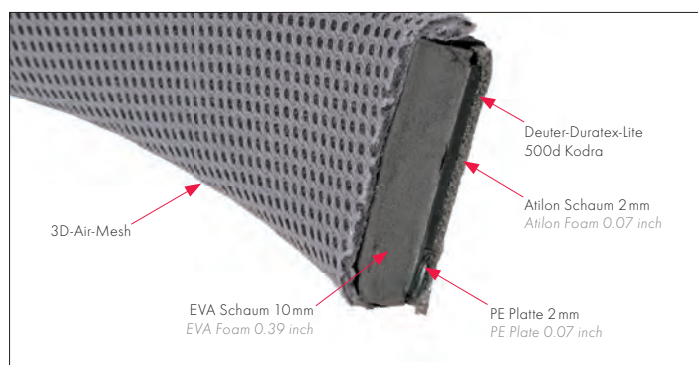
Best.-Nr.: 011152 4732-U1, Größe S / size S (280 mm · 11.0 inches)
Best.-Nr.: 011151 4732, Größe M / size M (380 mm · 14.7 inches)
Best.-Nr.: 013329 4732-U2, Größe L / size L (440 mm · 17.3 inches)



Biathlon Tragegestell COMFORT LIGHT

Das neue Biathlon Tragegestell von ANSCHÜTZ wurde in Zusammenarbeit mit der Fa. Deuter Sport GmbH, die im Bereich Tragesysteme zu den weltweit führenden Unternehmen zählt, entwickelt. Die über 100-jährige Erfahrung, die Deuter aus ihrer Entwicklung von Tragesystemen besitzt, wurden bei der Konzeption des Biathlon Tragegestells eingebracht, um dem Biathleten optimalen Tragekomfort zu gewährleisten.

- Durch anatomisch geformte, mit 3D-Air-Mesh weich gepolsterte Bilaminat-Schulterträger wird eine optimale Luftdurchlässigkeit und polsternde Wirkung am Tragegurt erreicht.
- Weiche Soft-Edge-Kantenabschlüsse und schmal auslaufende Trägerenden, verbessern ebenfalls den Tragekomfort.
- Ein 2 mm starkes PE Material wurde unter das widerstandsfähige Duratex Außen Gewebe in 500 Denier eingearbeitet, damit das Tragegestell in Form bleibt.
- Ein langes Gelenkstück am Tragegestell selbst, welches um 10mm länger ist als der Vorgänger, verhindert, dass der Kopf beim Laufen an den Gewehrlauf stößt.
- Ein 9 mm starkes Gummiband für die Fixierung am Schaft rundet das durchdachte Biathlon Tragegestell ab.
- Gesamtgewicht: 230 g.

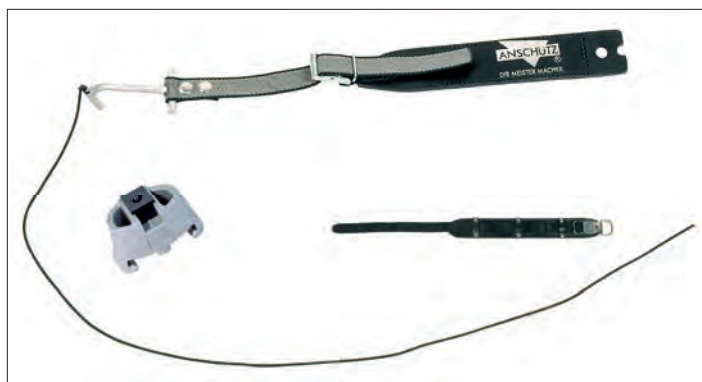


Biathlon Harness COMFORT LIGHT

This new Biathlon harness has been developed in cooperation with Deuter Sport GmbH, a worldwide leading manufacturer of harnesses. We have included Deuter's experience of more than 100 years in our concept for this product in order to provide best possible comfort to biathletes.

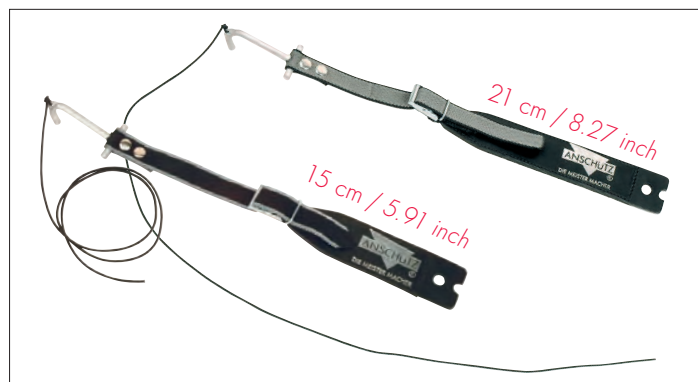
- Anatomically formed 3-D air mesh cushioned shoulder straps offer best air circulation and padded comfort.
- Furthermore, soft edges and narrow strap ends also improve the carrying comfort.
- In order for the harness to keep its shape, the robust duratex outer tissue has been reinforced by a 0.07 inch layer of PE material.
- A long joint piece on the harness itself which is 0.39 inch longer than the predecessor, avoids hitting the head on the rifle's barrel when running.
- Additionally, a 0.35 inch strong elastic band for fixing the stock rounds off this well-thought-out biathlon harness.
- Total weight: 0.50 lbs.

Best.-Nr.: 011817



Biathlon Riemen-Set bestehend aus 4736, 4735-U1 und 4738-U2.
Biathlon sling set consisting of 4736, 4735-U1 and 4738-U2.

Best.-Nr.: 011470



Schießriemen 4736 für Handstop 4738-U2.
Target sling 4736 for hand stop 4738-U2.

- Best.-Nr.: 009188 4736, Rechts lang / right long
- Best.-Nr.: 009190 4736L, Links lang / left long
- Best.-Nr.: 011043 4736-U1, Rechts Junior kurz / right junior short

ZUBEHÖR ACCESSORIES



Transportkoffer ALL WEATHER SERIES

Dieser, speziell für den Transport von Waffen im Flugzeug hergestellte Koffer bietet die Verbindung von Design mit höchster Funktionalität. Extrem stabil sowie wasser- und luftdicht ist er der ideale Begleiter für alle Schützen.

- Für Gewehre.
- Verschluss mit neuen, abschliessbaren Klappschlössern.
- Die Anbringung von Bügelschlössern ist mittels integrierter Bohrungen möglich.
- Extra stabil und bruchfest.
- Wasser- und luftdicht durch speziellen O-Ring.
- Integriertes Druckventil.
- Extradreit.
- Rollen für Easy-Transport.

Außenmaße: 1360x430x180 mm, Innenmaße: 1310x360x140 mm, Gewicht: 9 kg
Outer dimensions: 53.5x16.9x7.1 inch, Inner dimensions: 51.5x14.1x5.5 inch, Weight: 19.8 lbs

Best.-Nr.: 285

Wie Artikel 285, jedoch ohne Rollen.
Like item 285, but without wheels.

Best.-Nr.: 286



Transport case ALL WEATHER SERIES

This case, specially manufactured for transporting fire-arms by air, offers the combination of design with the highest degree of functionality. Extremely sturdy and also water and air tight, it is the ideal companion for all jet-set shooters.

- For rifles.
- Fastened with new, lockable snap fasteners.
- Padlocks can be attached using the integral holes.
- Extra sturdy and unbreakable.
- Water and airtight due to special O-ring.
- Integrated pressure valve.
- Extra wide.
- Wheels for easy transport.



Putzstockführung, für ANSCHÜTZ Geradezugsysteme 1827 F, 1727 F und ahg F27 A, aus Aluminium.
Cleaning rod guide, for ANSCHÜTZ straight pull barreled actions 1827 F, 1727 F and ahg F27 A, aluminum.

Best.-Nr.: 013711



Reinigungsset, inkl. Putzstock mit Gummiummantelung, PVC-Griff und Messingbürste. Für Langwaffen Kal. .22 l.r.
Cleaning kit, incl. rod with rubber coating, PVC-Grip and brass brush. For rifles cal. .22 l.r.

Best.-Nr.: 011604 (Set/kit)
Best.-Nr.: 011603 (Putzstock/rod)



JW-Lauffreiniger, 100 Stück, für alle Kaliber, sehr saugfähig, extrem reissfest, fusselfarm, 100% Zellwolle.

JW barrel cleaner, 100 pieces, for all calibers, very absorbent, extremely tear-resistant, free of fluffs, 100% rayon.

Best.-Nr.: 011602



Reinigungsschlauch, für die Reinigung von Langwaffen und Pistolen.

- Reinigungsschlauch (860 mm) mit Gummiummantelung für Reinigungs-pads und Reinigungsbürsten.
 - Für Kal. 4,5 mm und .22 l.r., inkl. Bürsten
- Cleaning tube**, for cleaning rifles and pistols.
- Cleaning tube (33.9 inch) with rubber coating for cleaning pads and cleaning brushes.
 - For .177 and .22 l.r. caliber, incl. brushes.

Best.-Nr.: 505



Reinigungs-Set 507.
Cleaning kit 507.

Best.-Nr.: 001491



Reinigungsdochte 508.
Cotton wicks 508.

Best.-Nr.: 001492



Drehmomentschrauber 4506,
Größe SW4, Verstellbereich: 4-12 NM.

Torque wrench 4506,
size SW4, Range of adjustment: 4-12 NM.

Best.-Nr.: 001176



ANSCHÜTZ Keramik Coat,
Hochleistungsbeschichtung für alle Arten von Schusswaffen, 100 ml flüssig.
ANSCHÜTZ Keramik Coat,
heavy-duty ceramic coating for all types of firearms and knives, 100 ml, liquid.

Best.-Nr.: 013312

ANSCHÜTZ

EINFACH EINS WERDEN!



ANSCHÜTZ

EINFACH EINS WERDEN!

J.G. ANSCHÜTZ GmbH & Co. KG
Jagd- und Sportwaffenfabrik

Daimlerstraße 12 · 89079 Ulm / Germany

Fon +49-(0)731-40 12-0

Fax +49-(0)731-40 12-700

www.anschuetz-sport.com

www.facebook.com/OfficialAnschuetz

www.youtube.com/AnschuetzGmbH

www.instagram.com/AnschuetzGmbH

Ihr Fachhändler • Your Dealer

€ 5.-
Schutzgebühr · Fee